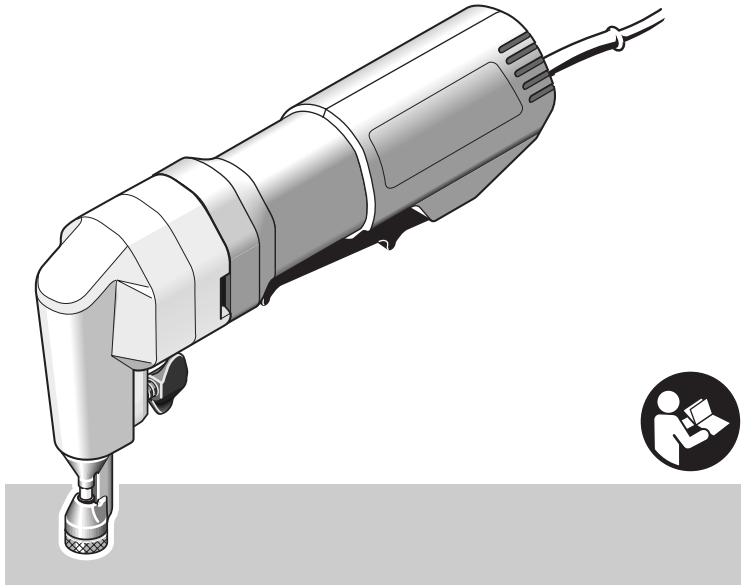


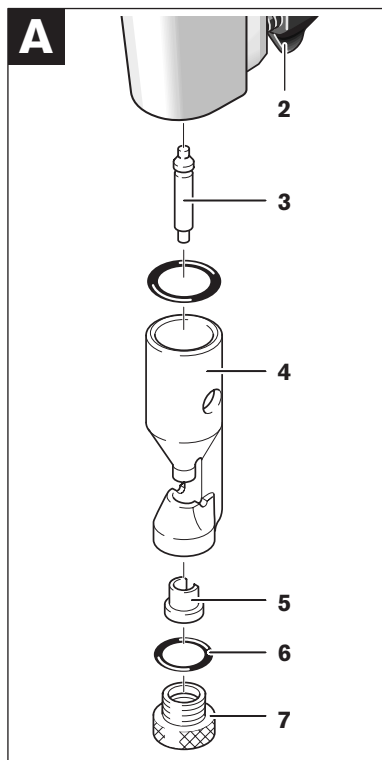
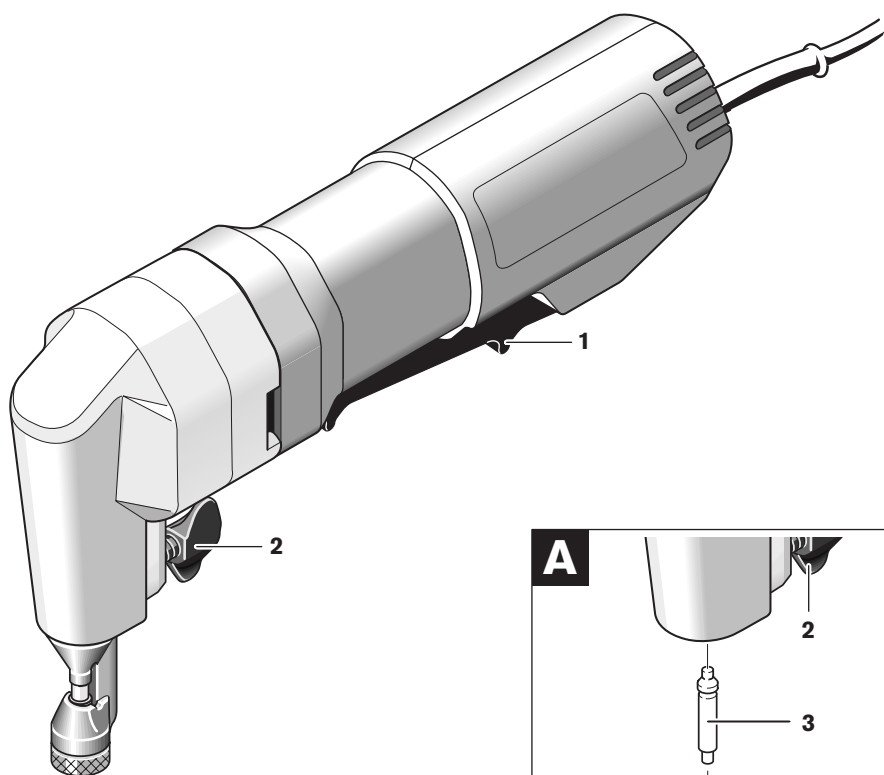
TruTool N 160 E



- | | |
|--|--|
| de Originalbetriebsanleitung | hu Eredeti használati utasítás |
| en Original instructions | ru Оригинальное руководство по эксплуатации |
| fr Notice originale | ro Instrucțiuni originale |
| es Manual original | bg Оригинална инструкция |
| pt Manual original | sr Originalno uputstvo za rad |
| it Istruzioni originali | sl Izvirna navodila |
| nl Oorspronkelijke gebruiksaanwijzing | hr Originalne upute za rad |
| da Original brugsanvisning | et Algupärane kasutusjuhend |
| sv Bruksanvisning i original | lv Instrukcijas oriģinālvalodā |
| fi Alkuperäiset ohjeet | lt Originali instrukcija |
| el Πρωτότυπο οδηγίων χρήσης | ja オリジナル取扱説明書 |
| tr Orijinal işletme talimatı | |
| pl Instrukcja oryginalna | |
| cs Původní návod k používání | |
| sk Pôvodný návod na použitie | |

TRUMPF

Deutsch	Seite	4
English	Page	7
Français	Page	10
Español	Página	14
Português	Página	18
Italiano	Pagina	21
Nederlands	Pagina	24
Dansk	Side	28
Svenska	Sida	31
Suomi	Sivu	34
Ελληνικά	Σελίδα	37
Türkçe	Sayfa	41
Polski	Strona	44
Česky	Strana	48
Slovensky	Strana	51
Magyar	Oldal	55
Русский	Страница	59
Română	Pagina	63
Български	Страница	66
Srpski	Strana	70
Slovensko	Stran	73
Hrvatski	Stranica	76
Eesti	Lehekülg	79
Latviešu	Lappuse	82
Lietuviškai	Puslapis	86
日本語	ページ	89



Sicherheitshinweise

Sicherheitshinweise für Nibbler



Lesen Sie alle Sicherheitshinweise und Anweisungen. Versäumnisse bei der Einhaltung der Sicherheitshinweise und Anweisungen können elektrischen Schlag, Brand und/oder schwere Verletzungen verursachen.

- ▶ **Zusätzlich müssen die allgemeinen Sicherheitshinweise im entweder beigefügten oder in der Mitte dieser Betriebsanleitung eingefügten Heft befolgt werden.**
- ▶ **Sichern Sie das Werkstück.** Ein mit Spannvorrichtungen oder Schraubstock festgehaltenes Werkstück ist sicherer gehalten als mit Ihrer Hand.
- ▶ **Warten Sie, bis das Elektrowerkzeug zum Stillstand gekommen ist, bevor Sie es ablegen.** Das Einsatzwerkzeug kann sich verhalten und zum Verlust der Kontrolle über das Elektrowerkzeug führen.
- ▶ **Benutzen Sie das Elektrowerkzeug nicht mit beschädigtem Kabel. Berühren Sie das beschädigte Kabel nicht und ziehen Sie den Netzstecker, wenn das Kabel während des Arbeitens beschädigt wird.** Beschädigte Kabel erhöhen das Risiko eines elektrischen Schlages.

Funktionsbeschreibung

Bitte klappen Sie die Aufklappseite mit der Darstellung des Elektrowerkzeugs auf, und lassen Sie diese Seite aufgeklappt, während Sie die Betriebsanleitung lesen.

Bestimmungsgemäßer Gebrauch

Das Elektrowerkzeug ist bestimmt zum Trennen von Blechen ohne Materialverformung und ist geeignet für gerade Schnitte, Ausschnitte und enge Kurven.

Abgebildete Komponenten

Die Nummerierung der abgebildeten Komponenten bezieht sich auf die Darstellung des Elektrowerkzeuges auf der Grafikkarte.

- 1 Ein-/Ausschalter
- 2 Schraube für Matrizenhalter
- 3 Stempel
- 4 Matrizenhalter
- 5 Matrize
- 6 Gummiring der Rändelschraube
- 7 Rändelschraube für Matrize

Abgebildetes oder beschriebenes Zubehör gehört nicht zum Standard-Lieferumfang. Das vollständige Zubehör finden Sie in unserem Zubehörprogramm.

Technische Daten

Nibbler		TruTool N 160 E
Nennaufnahmeleistung	W	350
Abgabeleistung	W	160
Leerlaufhubzahl n_0	min^{-1}	2200
Lasthubzahl	min^{-1}	1600
max. zu schneidende Blechdicke*	mm	1,6
Schneidspurbreite	mm	5
kleinster Kurvenradius	mm	40
Gewicht entsprechend EPTA-Procedure 01/2003	kg	1,7
Schutzklasse		□/II

* bezogen auf Stahlbleche bis 400 N/mm²

Die Angaben gelten für eine Nennspannung [U] von 230 V. Bei abweichenden Spannungen und in länderspezifischen Ausführungen können diese Angaben variieren.

Geräusch-/Vibrationsinformation

Messwerte für Geräusch ermittelt entsprechend EN 60745.

Der A-bewertete Schalldruckpegel des Elektrowerkzeugs beträgt typischerweise 79 dB(A). Unsicherheit K=3 dB.

Der Geräuschpegel beim Arbeiten kann 80 dB(A) überschreiten.

Gehörschutz tragen!

Schwingungsgesamtwerte (Vektorsumme dreier Richtungen) ermittelt entsprechend EN 60745:

Schwingungsemissionswert $a_n = 9 \text{ m/s}^2$, Unsicherheit $K < 3 \text{ m/s}^2$.

Der in diesen Anweisungen angegebene Schwingungspegel ist entsprechend einem in EN 60745 genormten Messverfahren gemessen worden und kann für den Vergleich von Elektrowerkzeugen miteinander verwendet werden. Er eignet sich auch für eine vorläufige Einschätzung der Schwingungsbelastung. Der angegebene Schwingungspegel repräsentiert die hauptsächlichsten Anwendungen des Elektrowerkzeugs. Wenn allerdings das Elektrowerkzeug für andere Anwendungen, mit abweichenden Einsatzwerkzeugen oder ungenügender Wartung eingesetzt wird, kann der Schwingungspegel abweichen. Dies kann die Schwingungsbelastung über den gesamten Arbeitszeitraum deutlich erhöhen.

Für eine genaue Abschätzung der Schwingungsbelastung sollten auch die Zeiten berücksichtigt werden, in denen das Gerät abgeschaltet ist oder zwar läuft, aber nicht tatsächlich im Einsatz ist. Dies kann die Schwingungsbelastung über den gesamten Arbeitszeitraum deutlich reduzieren.

Legen Sie zusätzliche Sicherheitsmaßnahmen zum Schutz des Bedieners vor der Wirkung von Schwingungen fest wie zum Beispiel: Wartung von Elektrowerkzeug und Einsatzwerkzeugen, Warmhalten der Hände, Organisation der Arbeitsabläufe.

Konformitätserklärung

Wir erklären in alleiniger Verantwortung, dass das unter „Technische Daten“ beschriebene Produkt mit den folgenden Normen oder normativen Dokumenten übereinstimmt: EN 60745 gemäß den Bestimmungen der Richtlinien 2004/108/EG, 2006/42/EG.

Technische Unterlagen bei:
Friedrich Kilian
Geschäftsführer Entwicklung



TRUMPF Werkzeugmaschinen GmbH + Co. KG
D-71254 Ditzingen
Ditzingen, 29.01.2010

Betrieb

Inbetriebnahme

- **Beachten Sie die Netzspannung! Die Spannung der Stromquelle muss mit den Angaben auf dem Typenschild des Elektrowerkzeuges übereinstimmen. Mit 230 V gekennzeichnete Elektrowerkzeuge können auch an 220 V betrieben werden.**

Ein-/Ausschalten

Zum **Einschalten** des Elektrowerkzeugs drücken Sie den Ein-/Ausschalter **1**.

Zum **Arretieren** des Ein-/Ausschalters **1** halten Sie diesen gedrückt und schieben ihn nach hinten.

Zum **Ausschalten** des Elektrowerkzeugs lassen Sie den Ein-/Ausschalter **1** los. Bei arretiertem Ein-/Ausschalter **1** drücken Sie diesen zuerst und lassen ihn danach los.

Schnittrichtung wechseln

Für den Wechsel der Schnittrichtung können Sie den Matrizenhalter **4** in drei jeweils um 90° versetzte Positionen drehen. Die Schnittrichtung nach hinten (zum Gehäuse hin) ist nicht möglich.

Zum Drehen des Matrizenhalters **4** lösen Sie die Schraube **2** so weit, dass Sie den Matrizenhalter drehen können. Drehen Sie ihn um 90° zur Längsachse des Elektrowerkzeugs nach rechts oder links.

Achten Sie darauf, dass die Schraube **2** in die Bohrung am Matrizenhalter **4** eingreift. Ziehen Sie die Schraube **2** fest.

Arbeitshinweise

- **Das Elektrowerkzeug ist nicht für den Stationärbetrieb geeignet.** Es darf z.B. nicht in einen Schraubstock eingespannt oder auf einer Werkbank befestigt werden.
- **Tragen Sie Schutzhandschuhe bei der Arbeit, und achten Sie besonders auf das Netzkabel.** An den geschnittenen Blechen entstehen scharfe Grate, an denen Sie sich verletzen oder das Netzkabel beschädigen können.
- **Vorsicht beim Umgang mit den Schneidspänen.** Die Späne haben scharfe Spitzen, an denen Sie sich verletzen können.

Führen Sie das Elektrowerkzeug nur eingeschaltet gegen das Werkstück. Halten Sie das Elektrowerkzeug immer senkrecht zur Blechoberfläche und verkannten Sie es nicht.

Der Schnitt erfolgt während der Abwärtsbewegung des Stempels. Führen Sie das Elektrowerkzeug gleichmäßig und mit leichtem Schub in Schnittrichtung. Zu starker Vorschub verringert die Lebensdauer der Einsatzwerkzeuge erheblich und kann dem Elektrowerkzeug schaden.

Das Elektrowerkzeug arbeitet ruhiger, wenn es beim Schneiden leicht angehoben wird. Sollte der Stempel beim Schneiden verklebten, dann schalten Sie das Elektrowerkzeug aus, schmieren Sie den Stempel nach und entspannen Sie das Blech. Wenden Sie keine Gewalt an, da sonst Stempel und Matrize beschädigt werden.

Maximal zu schneidende Blechdicke

Die maximal zu schneidende Blechdicke d_{\max} ist von der Festigkeit des zu bearbeitenden Materials abhängig.

Mit dem Elektrowerkzeug können Bleche bis zu folgender Stärke gerade und verformungsfrei geschnitten werden:

Material	max. Festigkeit [N/mm ²]	d_{\max} [mm]
Stahl	400	1,6
	600	1,0
	800	0,7
Aluminium	200	2,0

Stempel schmieren/kühlen

Um die Lebensdauer des Stempels **3** zu verlängern, sollten Sie ein Schmiermittel mit guter Kühlfunktion (z.B. Schneidöl) verwenden.

Tragen Sie auf der Oberseite des Bleches entlang der geplanten Schnittlinie eine Schmiermittelspur auf. Bei längeren Arbeiten oder bei Arbeiten mit hohem Abrieb (z.B. Schneiden von Aluminium) sollten Sie das Einsatzwerkzeug in regelmäßigen Abständen in einen Behälter mit Schmiermittel tauchen.

Schneiden nach Anriss oder mit Schablone

Gerade Schnitte lassen sich leichter ausführen, wenn Sie das Elektrowerkzeug an einem Lineal entlangführen.

Konturen können durch Führen des Elektrowerkzeugs entlang einer Schablone geschnitten werden.

Für Innenausschnitte ist eine Vorbohrung von 21 mm Durchmesser notwendig.

Wartung und Service

Wartung und Reinigung

- ▶ **Ziehen Sie vor allen Arbeiten am Elektrowerkzeug den Netzstecker aus der Steckdose.**
- ▶ **Halten Sie das Elektrowerkzeug und die Lüftungsschlitze sauber, um gut und sicher zu arbeiten.**

Reinigen und ölen Sie alle 3 Betriebsstunden Stempel **3** und Matrize **5**.

Wechseln Sie Stempel und Matrize bei Verschleiß rechtzeitig, denn nur scharfe Werkzeuge bringen gute Schnittleistung und schonen das Elektrowerkzeug.

Der Stempel **3** und die Matrize **5** dürfen nicht nachgeschliffen werden.

Matrize wechseln

Schrauben Sie die Rändelschraube **7** aus dem Matrizenhalter **4**. Entnehmen Sie die Matrize **5**.

Reinigen Sie gegebenenfalls den Matrizenhalter **4**.

Setzen Sie eine neue, gut geölte Matrize **5** in den Matrizenhalter. Achten Sie dabei auf die Ausrichtung der abgeflachten Seite.

Schrauben Sie die Rändelschraube **7** mit aufgesetztem Gummiring **6** wieder ein. Ziehen Sie die Schraube gegen den Widerstand des Gummirings gut fest.

Stempel wechseln

Lösen Sie die Schraube **2** und ziehen Sie den Matrizenhalter **4** vollständig aus dem Gehäuse.

Schieben Sie den Stempel **3** seitlich aus der Nut am Matrizenhalter **4** und ziehen Sie ihn nach unten heraus.

Setzen Sie einen neuen, gut geölten Stempel **3** in die Nut am Matrizenhalter **4** und richten Sie ihn mittig aus.

Schieben Sie den Matrizenhalter **4** vorsichtig über den Stempel **3** in das Gehäuse zurück. Drehen Sie den Matrizenhalter in eine der drei möglichen Positionen (siehe „Schnittrichtung wechseln“, Seite 5). Ziehen Sie die Schraube **2** gut fest.

Zubehör

Matrize 5	0141714
Matrize für Blechdicke bis 1 mm	0931611
Stempel 3	0117676
Verlängerung	0950316

Gewährleistung und Service

Für TRUMPF Elektro- und Druckluftwerkzeuge gilt eine Haftungsfrist von 12 Monaten ab Rechnungsdatum. Schäden, die auf natürliche Abnutzung, Überlastung oder unsachgemäße Behandlung der Maschine zurückzuführen sind, bleiben von der Gewährleistung ausgeschlossen. Schäden, die durch Material- oder Herstellerfehler entstanden sind, werden unentgeltlich durch Ersatzlieferung oder Reparatur beseitigt. Beanstandungen können nur anerkannt werden, wenn das Gerät unzerlegt an Ihre TRUMPF-Vertretung gesandt wird.

Die Adresse zu Ihrem TRUMPF-Berater finden Sie unter:
www.trumpf-powertools.com

Entsorgung

Elektrowerkzeuge, Zubehör und Verpackungen sollen einer umweltgerechten Wiederverwertung zugeführt werden.

Werfen Sie Elektrowerkzeuge nicht in den Hausmüll!

Nur für EU-Länder:



Gemäß der Europäischen Richtlinie 2002/96/EG über Elektro- und Elektronik-Altgeräte und ihrer Umsetzung in nationales Recht müssen nicht mehr gebrauchsfähige Elektrowerkzeuge getrennt gesammelt und einer umweltgerechten Wiederverwertung zugeführt werden.

Änderungen vorbehalten.

Safety Notes

Safety Warnings for Nibblers



Read all safety warnings and all instructions. Failure to follow the warnings and instructions may result in electric shock, fire and/or serious injury.

- ▶ **Additionally, the general safety warnings either in the enclosed leaflet or in the centre of these operating instructions must also be followed.**
- ▶ **Secure the workpiece.** A workpiece clamped with clamping devices or in a vice is held more secure than by hand.
- ▶ **Always wait until the machine has come to a complete stop before placing it down.** The tool insert can jam and lead to loss of control over the power tool.
- ▶ **Never use the machine with a damaged cable. Do not touch the damaged cable and pull the mains plug when the cable is damaged while working.** Damaged cables increase the risk of an electric shock.
- ▶ **Products sold in GB only:** Your product is fitted with an BS 1363/A approved electric plug with internal fuse (ASTA approved to BS 1362). If the plug is not suitable for your socket outlets, it should be cut off and an appropriate plug fitted in its place by an authorised customer service agent. The replacement plug should have the same fuse rating as the original plug.
The severed plug must be disposed of to avoid a possible shock hazard and should never be inserted into a mains socket elsewhere.
Products sold in AUS and NZ only: Use a residual current device (RCD) with a rated residual current of 30 mA or less.

Functional Description

While reading the operating instructions, unfold the graphics page for the machine and leave it open.

Intended Use

The machine is intended for cutting sheet metal without deforming the material and is suitable for straight cuts, cut-outs and narrow curves.

Product Features

The numbering of the product features refers to the illustration of the machine on the graphics page.

- 1 On/Off switch
- 2 Die holder screw
- 3 Punch
- 4 Die holder
- 5 Die
- 6 Rubber ring for knurled screw
- 7 Knurled screw for die

Accessories shown or described are not part of the standard delivery scope of the product. A complete overview of accessories can be found in our accessories program.

Technical Data

Nibbler		TruTool N 160 E
Rated power input	W	350
Output power	W	160
Stroke rate at no load n_0	min^{-1}	2 200
Stroke speed under load	min^{-1}	1 600
Max. steel sheet cutting capacity*	mm	1.6
Cutting width	mm	5
Smallest curve radius	mm	40
Weight according to EPTA-Procedure 01/2003	kg	1.7
Protection class		□/II

* to 400 N/mm² with reference to steel sheet

The values given are valid for a nominal voltage [U] of 230 V. For different voltages and models for specific countries, these values can vary.

Noise/Vibration Information

Measured sound values determined according to EN 60745.

Typically the A-weighted sound pressure level of the product is 79 dB(A). Uncertainty K=3 dB.

The noise level when working can exceed 80 dB(A).

Wear hearing protection!

Vibration total values (triax vector sum) determined according to EN 60745:

Vibration emission value $a_h = 9 \text{ m/s}^2$, Uncertainty $K < 3 \text{ m/s}^2$.

The vibration emission level given in this information sheet has been measured in accordance with a standardised test given in EN 60745 and may be used to compare one tool with another. It may be used for a preliminary assessment of exposure.

The declared vibration emission level represents the main applications of the tool. However if the tool is

used for different applications, with different accessories or poorly maintained, the vibration emission may differ. This may significantly increase the exposure level over the total working period.

An estimation of the level of exposure to vibration should also take into account the times when the tool is switched off or when it is running but not actually doing the job. This may significantly reduce the exposure level over the total working period.

Identify additional safety measures to protect the operator from the effects of vibration such as: maintain the tool and the accessories, keep the hands warm, organisation of work patterns.

Declaration of Conformity

We declare under our sole responsibility that the product described under "Technical Data" is in conformity with the following standards or standardization documents: EN 60745 according to the provisions of the directives 2004/108/EC, 2006/42/EC.

Technical file at:

Friedrich Kilian

Geschäftsführer Entwicklung



TRUMPF Werkzeugmaschinen GmbH + Co. KG
D-71254 Ditzingen
Ditzingen, 29.01.2010

Operation

Starting Operation

- ▶ **Observe correct mains voltage! The voltage of the power source must agree with the voltage specified on the nameplate of the machine. Power tools marked with 230 V can also be operated with 220 V.**

Switching On and Off

To **start** the machine, press the On/Off switch **1**.

For **locking** the On/Off switch **1** hold it down and push it back.

To **switch off** the machine, release the On/Off switch **1**. When the On/Off switch **1** is locked, press it first and then release it.

Changing the Cutting Direction

For changing the cutting direction, the die holder **4** can be turned to three positions, each offset by 90°. Cutting toward the rear (toward the housing of the machine) is not possible.

For turning the die holder **4** loosen the screw **2** until you can turn the die holder. Turn it 90° to the right or the left in relation to the longitudinal axle of the power tool.

Make sure that the screw **2** engages into the borehole of the die holder **4**. Tighten the screw **2**.

Working Advice

- ▶ **The power tool is not suitable for stationary operation.** For example, it may not be clamped in a vice or fastened on a workbench.
- ▶ **Wear protective gloves while working and pay particular attention to the mains cable.** Sharp burrs develop at the cut steel sheet and can cause injuries to the operator or damage the mains cable.
- ▶ **Exercise caution when handling the cutting chips.** The chips have sharp tips that can cause injuries.

Apply the machine to the workpiece only when switched on. Always hold the machine vertical to the surface of the steel sheet and do not tilt it.

The cut takes place during the downward motion of the punch. Guide the machine evenly and with moderate feed in the cutting direction. A high feed rate significantly reduces the service life of the cutting tools and can damage the machine.

The machine operates more quietly when it is raised slightly during cutting. If the punch should become wedged during cutting, switch the machine off, relubricate the punch and release the tension of the steel sheet. Do not exert force, otherwise the punch and the die will become damaged.

Maximum Steel Sheet Cutting Capacity

The maximum steel sheet cutting capacity d_{\max} depends on the strength properties of the material to be cut.

The machine allows for straight and deformation-free cutting of metal sheets to the following thicknesses:

Material	Max. strength property [N/mm ²]	d_{\max} [mm]
Steel	400	1.6
	600	1.0
	800	0.7
Aluminium	200	2.0

Lubricating/Cooling the Punch

To extend the service life of the punch **3**, a lubricating agent with good cooling properties (e.g. cutting oil) should be used.

Apply a trail of lubricant beads onto the top side of the metal sheet alongside the intended cutting line. For long periods of continual use or for work with high frictional wear (e.g. when cutting aluminium), the cutting head should be immersed into a container with lubricant in regular intervals.

Cutting along a Cutting Mark or with a Guide

Straight cuts are carried out easier when the machine is guided alongside a rule.

Contours can be cut by guiding the machine along a template.

For inside cuts, pre-drilling a hole with a diameter of 21 mm is necessary.

Maintenance and Service

Maintenance and Cleaning

- ▶ **Before any work on the machine itself, pull the mains plug.**
- ▶ **For safe and proper working, always keep the machine and ventilation slots clean.**

Clean and lubricate the punch **3** and die **5** every 3 operating hours.

Change the punch and die in good time when worn. Only sharp tools produce a good cutting quality and make the machine last longer.

The punch **3** and the die **5** may not be reground.

Changing the Die

Unscrew the knurled screw **7** of the die holder **4**. Take out the die **5**.

If necessary, clean the die holder **4**.

Put a new, well greased die **5** into the die holder. Pay attention to the alignment of the flat side.

Tighten the knurled screw **7** again, the rubber ring placed onto it **6**. Tighten the screw against the resistance of the rubber ring.

Changing the Punch

Loosen the screw **2** and pull the die holder und **4** completely out of the housing.

Push the punch **3** laterally out of the slot in the die holder **4** and pull it down and out.

Place a new, well greased punch **3** into the slot in the die holder **4** and align it centrally.

Push the die holder **4** with caution over the punch **3** back into the housing. Turn the die holder into one of the three possible positions (see "Changing the Cutting Direction", page 8). Tighten the screw **2**.

Accessories

Die 5	0141714
Die for sheet thickness up to 1 mm	0931611
Punch 3	0117676
Extension	0950316

Warranty and Service

For TRUMPF power and pneumatic tools, a liability period of 12 months applies from the invoice date on. Damage attributable to normal wear, overloading or improper handling of the machine will be excluded from the warranty. Damage due to material or manufacturing defects will be corrected free-of-charge by replacement or repair. Claims can only be accepted when the machine is sent undisassembled to your TRUMPF Service Centre.

The address of your TRUMPF representative can be found under:

www.trumpf-powertools.com

Disposal

The machine, accessories and packaging should be sorted for environmental-friendly recycling.

Do not dispose of power tools into household waste!

Only for EC countries:



According to the European Guideline 2002/96/EC for Waste Electrical and Electronic Equipment and its implementation into national right, power tools that are no longer usable must be collected separately and disposed of in an environmentally correct manner.

Subject to change without notice.

Avertissements de sécurité

Avertissements de sécurité pour les grignoteuses à tôle



Il est impératif de lire toutes les consignes de sécurité et toutes les instructions. Le non-respect des avertissements et instructions indiqués ci-après peut conduire à une électrocution, un incendie et/ou de graves blessures.

- ▶ **Respecter également les indications générales de sécurité se trouvant dans le cahier ci-joint ou au milieu de la présente notice d'utilisation.**
- ▶ **Bloquer la pièce à travailler.** Une pièce à travailler serrée par des dispositifs de serrage appropriés ou dans un étau est fixée de manière plus sûre que tenue dans les mains.
- ▶ **Avant de déposer l'outil électroportatif, attendre que celui-ci soit complètement à l'arrêt.** L'outil risque de se coincer, ce qui entraînerait une perte de contrôle de l'outil électroportatif.
- ▶ **Ne jamais utiliser un outil électroportatif dont le câble est endommagé. Ne pas toucher à un câble endommagé et retirer la fiche du câble d'alimentation de la prise de courant, au cas où le câble aurait été endommagé lors du travail.** Un câble endommagé augmente le risque de choc électrique.

Description du fonctionnement

Dépliez le volet sur lequel l'appareil est représenté de manière graphique. Laissez le volet déplié pendant la lecture de la présente notice d'utilisation.

Utilisation conforme

L'outil électroportatif est conçu pour le découpage de tôles sans déformation du matériau, et il est approprié pour effectuer des coupes droites, des découpes ainsi que des courbes à très faible rayon.

Eléments de l'appareil

La numérotation des éléments de l'appareil se réfère à la représentation de l'outil électroportatif sur la page graphique.

- 1 Interrupteur Marche/Arrêt
- 2 Vis pour porte-matrice
- 3 Poinçon
- 4 Porte-matrice
- 5 Matrice
- 6 Rondelle en caoutchouc de la vis moletée
- 7 Vis moletée pour matrice

Les accessoires décrits ou illustrés ne sont pas tous compris dans la fourniture. Vous trouverez les accessoires complets dans notre programme d'accessoires.

Caractéristiques techniques

Grignoteuse		TruTool N 160 E
Puissance nominale absorbée	W	350
Puissance utile débitée	W	160
Nombre de courses à vide n_0	tr/min	2200
Nombre de courses sous charge	tr/min	1600
Épaisseur de tôle max. à couper*	mm	1,6
Largeur de coupe	mm	5
Rayon minimal pour découpes curvilignes	mm	40
Poids suivant EPTA-Procédure 01/2003	kg	1,7
Classe de protection		□/II

* par rapport aux tôles d'acier jusqu'à 400 N/mm²

Ces indications sont valables pour une tension nominale de [U] 230 V. Ces indications peuvent varier pour des tensions plus basses ainsi que pour des versions spécifiques à certains pays.

Niveau sonore et vibrations

Valeurs de mesure du niveau sonore relevées conformément à la norme EN 60745.

Les mesures réelles (A) du niveau de pression acoustique de l'appareil sont de 79 dB(A). Incertitude $K=3$ dB.

Lors du travail, le niveau sonore peut dépasser 80 dB(A).

Porter une protection acoustique !

Valeurs totales des vibrations (somme vectorielle des trois axes directionnels) relevées conformément à la norme EN 60745 :

Valeur d'émission vibratoire $a_h = 9 \text{ m/s}^2$, incertitude $K < 3 \text{ m/s}^2$.

Le niveau d'oscillation indiqué dans ces instructions d'utilisation a été mesuré conformément à la norme EN 60745 et peut être utilisé pour une comparaison d'outils électroportatifs. Il est également approprié pour une estimation préliminaire de la charge vibratoire.

Le niveau d'oscillation correspond aux utilisations principales de l'outil électroportatif. Si l'outil électrique est cependant utilisé pour d'autres applications, avec d'autres outils de travail ou avec un entretien non approprié, le niveau d'oscillation peut être différent. Ceci peut augmenter considérablement la charge vibratoire pendant toute la durée de travail.

Pour une estimation précise de la charge vibratoire, il est recommandé de prendre aussi en considération les périodes pendant lesquelles l'appareil est éteint ou en fonctionnement, mais pas vraiment utilisé. Ceci peut réduire considérablement la charge vibratoire pendant toute la durée de travail.

Déterminez des mesures de protection supplémentaires pour protéger l'utilisateur des effets de vibrations, telles que par exemple : entretien de l'outil électrique et des outils de travail, maintenir les mains chaudes, organisation judicieuse des opérations de travail.

Déclaration de conformité

Nous déclarons sous notre propre responsabilité que le produit décrit sous « Caractéristiques techniques » est en conformité avec les normes ou documents normatifs suivants : EN 60745 conformément aux termes des réglementations en vigueur 2004/108/CE, 2006/42/CE.

Dossier technique auprès de :
Friedrich Kilian
Geschäftsführer Entwicklung



TRUMPF Werkzeugmaschinen GmbH + Co. KG
D-71254 Ditzingen
Ditzingen, 29.01.2010

Mise en marche

Mise en service

- **Tenez compte de la tension du réseau ! La tension de la source de courant doit correspondre aux indications se trouvant sur la plaque signalétique de l'outil électroportatif. Les outils électroportatifs marqués 230 V peuvent également fonctionner sur 220 V.**

Mise en Marche/Arrêt

Pour **mettre en marche** l'outil électroportatif, appuyez sur l'interrupteur Marche/Arrêt **1**.

Pour **bloquer** l'interrupteur Marche/Arrêt **1**, maintenez celui-ci appuyé et poussez-le vers l'arrière.

Pour **arrêter** l'outil électroportatif, relâchez l'interrupteur Marche/Arrêt **1**. Quand l'interrupteur Marche/Arrêt **1** est bloqué, appuyez d'abord sur l'interrupteur Marche/Arrêt, et relâchez-le ensuite.

Changement du sens de la coupe

Pour changer le sens de la coupe, il est possible de tourner le porte-matrice **4** dans trois positions, chacune décalée de 90°. Un sens de coupe vers l'arrière (en direction du carter) n'est pas possible.

Pour tourner le porte-matrice **4**, desserrez la vis **2** jusqu'à ce qu'il soit possible de tourner le porte-matrice. Tournez-le de 90° par rapport à l'axe longitudinal de l'outil électroportatif vers la droite ou la gauche.

Veillez à ce que la vis **2** prenne dans l'alésage du porte-matrice **4**. Resserrez la vis **2**.

Instructions d'utilisation

- **L'outil électroportatif n'est pas conçu pour une utilisation stationnaire.** Ne le serrez pas dans un étau par ex., et ne l'attachez pas sur un établi.
- **Porter des gants de protection pendant le travail et veiller surtout au câble de secteur.** Sur les tôles coupées, il y a des arêtes aiguës qui risquent de vous blesser ou d'endommager le câble de secteur.
- **Prudence lors du maniement de copeaux.** Les copeaux ont des pointes tranchantes sur lesquelles on peut se blesser.

Ne guidez l'outil électroportatif contre la pièce à travailler que quand l'appareil est en marche. Tenez toujours l'outil électroportatif verticalement par rapport à la surface de la tôle et ne le coincez pas.

Le processus de coupe s'effectue pendant la descente du poinçon. Guidez l'outil électroportatif de façon régulière et en effectuant une avance modérée dans le sens de la coupe. Une avance trop forte réduit considérablement la durée de vie des outils électroportatifs et peut endommager l'outil électroportatif.

L'outil électroportatif travaille de façon plus calme quand il est soulevé un peu pendant la coupe. Au cas où le poinçon se coincerait pendant la coupe, éteignez l'outil électroportatif, regraissez le poinçon et détendez la tôle. Ne forcez pas pour ne pas endommager le poinçon et la matrice.

Épaisseur de tôle max. à couper

L'épaisseur de tôle max. à couper d_{\max} dépend de la solidité du matériau à travailler.

Avec l'outil électroportatif, il est possible de couper des tôles droites sans les déformer jusqu'à l'épaisseur suivante :

Matériau	Solidité max. [N/mm ²]	d_{\max} [mm]
Acier	400	1,6
	600	1,0
	800	0,7
Aluminium	200	2,0

Graisser/refroidir le poinçon

Afin de prolonger la durée de vie du poinçon **3**, il est recommandé d'utiliser un lubrifiant disposant d'une bonne fonction de refroidissement (par ex. huile de coupe).

Appliquez une trace de lubrifiant sur la surface de la tôle le long de la coupe prévue. Lors de travaux plus longs ou de travaux avec un grand enlèvement de matière (par ex. coupe d'aluminium), immergez l'outil de travail régulièrement dans un réservoir contenant du lubrifiant.

Couper après traçage ou avec gabarit

Les coupes droites peuvent être effectuées plus facilement si vous guidez l'outil électroportatif le long d'une règle.

Les contours peuvent être coupés en guidant l'outil électroportatif le long d'un gabarit.

Les découpes internes nécessitent un préperçage de 21 mm de diamètre.

Entretien et Service Après-Vente

Nettoyage et entretien

- ▶ **Avant d'effectuer des travaux sur l'outil électroportatif, retirez la fiche de la prise de courant.**
- ▶ **Veillez à ce que l'outil électroportatif ainsi que les ouïes de ventilation soient toujours propres afin d'obtenir un travail impeccable et sûr.**

Toutes les 3 heures de service, nettoyer et graisser le poinçon **3** et la matrice **5**.

Remplacer à temps le poinçon et la matrice dans le cas d'usure, parce que seuls des outils aigus ont un effet de coupe élevé et ménagent l'outil électroportatif. Ni le poinçon **3** ni la matrice **5** ne doivent être réaffûtés.

Changement de la matrice

Dévissez la vis moletée **7** du porte-matrice **4**. Retirez la matrice **5**.

Si nécessaire, nettoyez le porte-matrice **4**.

Montez une nouvelle matrice, bien huilée **5** dans le porte-matrice. Veillez à l'alignement du côté plat.

Resserrez la vis moletée **7**, la rondelle en caoutchouc **6** montée. Serrez la vis contre la résistance de la rondelle en caoutchouc.

Changement du poinçon

Desserrez la vis **2** et sortez le porte-matrice **4** complètement du carter.

Poussez le poinçon **3** latéralement pour le sortir de la rainure du porte-matrice **4** et retirez-le par le bas.

Montez un poinçon neuf **3**, bien huilé, dans la rainure du porte-matrice **4** et alignez-le de sorte qu'il soit au centre.

Poussez le porte-matrice **4** avec précaution par-dessus le poinçon **3** dans le carter. Tournez le porte-matrice pour le mettre dans une des trois positions possibles (voir « Changement du sens de la coupe », page 11). Resserrez la vis **2**.

Accessoires

Matrice 5	0141714
Matrice pour une profondeur de tôle jusqu'à 1 mm	0931611
Poinçon 3	0117676
Rallonge	0950316

Garantie et Service Après-Vente

Un délai de garantie de 12 mois à compter de la date de la facture s'applique pour les outils électroportatifs et pneumatiques TRUMPF. Cette garantie correspond à un emploi normal de l'outil et exclut les dommages dus à un mauvais usage, une surcharge ou à l'usure normale. En cas de dommages causés par des défauts matériels ou des fautes du fabricant, une livraison de remplacement ou une réparation de l'appareil seront assurées sans frais. Les réclamations ne peuvent être reconnues que si vous retournez l'appareil non démonté à votre détaillant TRUMPF.

Vous trouverez l'adresse de votre conseiller TRUMPF sous :

www.trumpf-powertools.com

Élimination des déchets

Les outils électroportatifs, ainsi que leurs accessoires et emballages, doivent pouvoir suivre chacun une voie de recyclage appropriée.

Ne jetez pas les outils électroportatifs avec les ordures ménagères !

Seulement pour les pays de l'Union Européenne :



Conformément à la directive européenne 2002/96/CE relative aux déchets d'équipements électriques et électroniques et sa mise en vigueur conformément aux législations nationales, les outils électroportatifs dont on ne peut plus se servir doivent être isolés et suivre une voie de recyclage appropriée.

Sous réserve de modifications.

Instrucciones de seguridad

Instrucciones de seguridad para roedoras



Lea íntegramente estas advertencias de peligro e instrucciones. En caso de no atenderse a las advertencias de peligro e instrucciones siguientes, ello puede ocasionar una descarga eléctrica, un incendio y/o lesión grave.

- ▶ **Adicionalmente deberán seguirse las indicaciones de seguridad generales incluidas en el cuaderno que o bien se adjunta por separado, o que va cosido en el centro de estas instrucciones de uso.**
- ▶ **Asegure la pieza de trabajo.** Una pieza de trabajo fijada con unos dispositivos de sujeción, o en un tornillo de banco, se mantiene sujeta de forma mucho más segura que con la mano.
- ▶ **Antes de depositarla, esperar a que se haya detenido la herramienta eléctrica.** El útil puede engancharse y hacerle perder el control sobre la herramienta eléctrica.
- ▶ **No utilice la herramienta eléctrica si el cable está dañado. No toque un cable dañado, y desconecte el enchufe de la red, si el cable se daña durante el trabajo.** Un cable dañado comporta un mayor riesgo de electrocución.

Descripción del funcionamiento

Despliegue y mantenga abierta la solapa con la imagen del aparato mientras lee las instrucciones de manejo.

Utilización reglamentaria

La herramienta eléctrica ha sido diseñada para efectuar cortes rectos, en curva, y recortes en chapa, sin deformarla.

Componentes principales

La numeración de los componentes está referida a la imagen de la herramienta eléctrica en la página ilustrada.

- 1 Interruptor de conexión/desconexión
- 2 Tornillo para portamatriz
- 3 Punzón
- 4 Portamatriz
- 5 Matriz
- 6 Anillo de goma del tornillo moleteado
- 7 Tornillo moleteado de matriz

Los accesorios descritos e ilustrados no corresponden al material que se adjunta de serie. La gama completa de accesorios opcionales se detalla en nuestro programa de accesorios.

Datos técnicos

Roedora		TruTool N 160 E
Potencia absorbida nominal	W	350
Potencia útil	W	160
Nº de carreras en vacío n_0	min ⁻¹	2 200
Nº de carreras bajo carga	min ⁻¹	1 600
Capacidad de corte en chapa, máx.*	mm	1,6
Anchura de la franja de corte	mm	5
Radio de corte, mín.	mm	40
Peso según EPTA-Procedure 01/2003	kg	1,7
Clase de protección		□/II

* en chapas de acero de hasta 400 N/mm²

Estos datos son válidos para una tensión nominal de [U] 230 V. Los valores pueden variar para otras tensiones y en ejecuciones específicas para ciertos países.

Información sobre ruidos y vibraciones

Ruido determinado según EN 60745.

El nivel de presión sonora típico del aparato, determinado con un filtro A, es de 79 dB(A). Tolerancia K=3 dB.

El nivel de ruido al trabajar puede llegar a superar 80 dB(A).

¡Colocarse unos protectores auditivos!

Nivel total de vibraciones (suma vectorial de tres direcciones) determinado según EN 60745:

Valor de vibraciones generadas $a_h = 9 \text{ m/s}^2$, tolerancia K < 3 m/s².

El nivel de vibraciones indicado en estas instrucciones ha sido determinado según el procedimiento de medición fijado en la norma EN 60745 y puede servir como base de comparación con otras herramientas eléctricas. También es adecuado para estimar provisionalmente la solicitación experimentada por las vibraciones.

El nivel de vibraciones indicado ha sido determinado para las aplicaciones principales de la herramienta eléctrica. Por ello, el nivel de vibraciones puede ser diferente si la herramienta eléctrica se utiliza para otras aplicaciones, con útiles diferentes, o si el mantenimiento de la misma fuese deficiente. Ello puede suponer un aumento drástico de la solicitación por vibraciones durante el tiempo total de trabajo.

Para determinar con exactitud la solicitación experimentada por las vibraciones, es necesario considerar también aquellos tiempos en los que el aparato esté desconectado, o bien, esté en funcionamiento, pero sin ser utilizado realmente. Ello puede suponer una disminución drástica de la solicitación por vibraciones durante el tiempo total de trabajo.

Fije unas medidas de seguridad adicionales para proteger al usuario de los efectos por vibraciones, como por ejemplo: Mantenimiento de la herramienta eléctrica y de los útiles, conservar calientes las manos, organización de las secuencias de trabajo.

Declaración de conformidad

Declaramos bajo nuestra responsabilidad, que el producto descrito bajo "Datos técnicos" está en conformidad con las normas o documentos normalizados siguientes: EN 60745 de acuerdo con las disposiciones en las directivas 2004/108/CE, 2006/42/CE.

Expediente técnico en:

Friedrich Kilian

Geschäftsführer Entwicklung



TRUMPF Werkzeugmaschinen GmbH + Co. KG
D-71254 Ditzingen
Ditzingen, 29.01.2010

Operación

Puesta en marcha

- **¡Observe la tensión de red! La tensión de alimentación deberá coincidir con las indicaciones en la placa de características de la herramienta eléctrica. Las herramientas eléctricas marcadas con 230 V pueden funcionar también a 220 V.**

Conexión/desconexión

Para **conectar** la herramienta eléctrica presionar el interruptor de conexión/desconexión **1**.

Para **enclavar** el interruptor de conexión/desconexión **1** manténgalo accionado y empujelo hacia atrás.

Para **desconectar** la herramienta eléctrica suelte el interruptor de conexión/desconexión **1**. Si el interruptor de conexión/desconexión **1** estuviese enclavado, apriételo primero y suéltelo a continuación.

Cambio del sentido de corte

Para cambiar el sentido de corte, es posible girar el portamatriz **4** a tres posiciones diferentes en saltos de 90°. No es posible ajustar el sentido de corte hacia atrás (en dirección a la carcasa).

Para girar el portamatriz **4**, afloje el tornillo **2** lo suficiente nada más para poder girar el portamatriz. Gírelo 90° hacia la derecha o izquierda respecto al eje longitudinal de la herramienta eléctrica.

Preste atención a que el tornillo **2** penetre en el taladro del portamatriz **4**. Apriete el tornillo **2**.

Instrucciones para la operación

- **La herramienta eléctrica no es apropiada para un uso estacionario.** No deberá sujetarse, p.ej., en un tornillo de banco ni fijarse a un banco de trabajo.
- **Colóquese unos guantes de protección al trabajar, y preste especial atención a no dañar el cable de red.** Al cortar chapa se forman rebabas cortantes que le pueden dañar a Ud. y al cable de red.
- **Tenga cuidado al tocar las virutas.** Las virutas tienen unas puntas afiladas que pueden lesionarle.

Solamente aproxime la herramienta eléctrica en funcionamiento contra la pieza de trabajo. Siempre mantenga la herramienta eléctrica perpendicular a la superficie de la chapa, sin ladearla.

Mantenimiento y servicio

El corte se realiza durante el movimiento de descenso del punzón. Guíe la herramienta eléctrica uniformemente, ejerciendo una leve fuerza de empuje en la dirección de corte. Una fuerza de avance excesiva reduce fuertemente la duración de los útiles y puede dañar a la herramienta eléctrica.

La herramienta eléctrica trabaja de forma más tranquila si se eleva ligeramente al cortar. En caso de atascarse el punzón durante el proceso de corte, desconecte la herramienta eléctrica, lubrique el punzón, y enderece la chapa. No proceda con brusquedad, ya que podría deteriorar el punzón o la matriz.

Capacidad máxima de corte en chapa

El grosor máximo de chapa d_{\max} que puede cortarse, depende de la resistencia del material a trabajar.

Con la herramienta eléctrica pueden realizarse cortes rectos, sin deformarla, chapa del grosor siguiente:

Material	Resistencia máx. [N/mm ²]	d_{\max} [mm]
Acero	400	1,6
	600	1,0
	800	0,7
Aluminio	200	2,0

Lubricación/refrigeración del punzón

Para obtener una vida útil prolongada del punzón **3** se recomienda emplear un lubricante con unas buenas propiedades refrigerantes (p.ej. aceite de corte).

Aplique una franja de lubricante sobre la cara superior de la chapa, a lo largo de la trayectoria de corte prevista. Al trabajar prolongadamente, o en trabajos con fuerte abrasión (p.ej. al cortar aluminio), se recomienda sumergir periódicamente los útiles de corte en un recipiente con lubricante.

Corte según trazo o con plantilla

Los cortes rectos se realizan más fácilmente guiando la herramienta eléctrica a lo largo de una regla.

Es posible cortar contornos guiando la herramienta eléctrica a lo largo de una plantilla.

Para efectuar recortes interiores se requiere efectuar primero un taladro de 21 mm.

Mantenimiento y limpieza

- ▶ **Antes de cualquier manipulación en la herramienta eléctrica, sacar el enchufe de red de la toma de corriente.**
- ▶ **Mantenga limpia la herramienta eléctrica y las rejillas de refrigeración para trabajar con eficacia y seguridad.**

Limpie y aceite cada tres horas de servicio el punzón **3** y la matriz **5**.

Sustituya con suficiente antelación un punzón y matriz desgastados para mantener un buen rendimiento de corte y cuidar la herramienta eléctrica.

El punzón **3** y la matriz **5** no deberán reafilearse.

Cambio de la matriz

Desenrosque completamente el tornillo moleteado **7** del portamatriz **4**. Retire la matriz **5**.

Si fuese preciso, limpie el portamatriz **4**.

Monte una matriz **5** nueva, bien aceitada, en el portamatriz. Al realizar esto observe que quede correctamente orientado el lado con el fresado plano.

Enrosque nuevamente el tornillo moleteado **7** tras haber montado en el mismo el anillo de goma **6**. Apriete el tornillo hasta asentarlos firmemente contra el anillo de goma.

Cambio del punzón

Afloje el tornillo **2** y retire completamente el portamatriz **4** de la carcasa.

Empuje lateralmente el punzón **3** fuera de la ranura del portamatriz **4** y sáquelo hacia abajo.

Inserte un punzón **3** nuevo y bien aceitado en la ranura del portamatriz **4** cuidando que quede bien centrado.

Vuelva a insertar el portamatriz **4** en la carcasa deslizando cuidadosamente sobre el punzón **3**. Gire el portamatriz a una de las tres posiciones posibles (ver "Cambio del sentido de corte", página 15). Apriete firmemente el tornillo **2**.

Accesorios especiales

Matriz 5	0141714
Matriz para un grosor de chapa hasta 1 mm	0931611
Punzón 3	0117676
Prolongador	0950316

Garantía y servicio

Para las herramientas eléctricas y neumáticas TRUMPF concedemos una garantía de 12 meses a partir de la fecha de la factura. No quedan cubiertos por la garantía los daños ocasionados por desgaste natural, sobrecarga o manejo inadecuado de la máquina. Las averías debidas a defectos de material o fabricación serán subsanadas mediante reposición o reparación del aparato, según se estime conveniente. Las reclamaciones solamente podrán tenerse en cuenta si Ud. envía el aparato, sin desmontar, a su representante TRUMPF habitual.

La dirección de la persona de TRUMPF encargada de asesorarle la encuentra Ud. bajo:
www.trumpf-powertools.com

Eliminación

Recomendamos que las herramientas eléctricas, accesorios y embalajes sean sometidos a un proceso de recuperación que respete el medio ambiente.

¡No arroje las herramientas eléctricas a la basura!

Sólo para los países de la UE:



Conforme a la Directiva Europea 2002/96/CE sobre aparatos eléctricos y electrónicos inservibles, tras su transposición en ley nacional, deberán acumularse por separado las herramientas eléctricas para ser sometidas a un reciclaje ecológico.

Reservado el derecho de modificación.

Indicações de segurança

Indicações de segurança para cisalhador



Devem ser lidas todas as indicações de advertência e todas as instruções. O desrespeito das advertências e instruções apresentadas abaixo pode causar choque eléctrico, incêndio e/ou graves lesões.

- ▶ **Adicionalmente devem ser seguidas as indicações de segurança em anexo ou as do caderno que se encontra no centro desta instrução de serviço.**
- ▶ **Fixar a peça a ser trabalhada.** Uma peça a ser trabalhada fixa com dispositivos de aperto ou com torno de bancada está mais firme do que segurada com a mão.
- ▶ **Esperar a ferramenta eléctrica para completamente, antes de depositá-la.** A ferramenta de aplicação pode emperrar e levar à perda de controlo sobre a ferramenta eléctrica.
- ▶ **Não utilizar a ferramenta eléctrica com um cabo danificado. Não tocar no cabo danificado nem puxar a ficha da tomada, se o cabo for danificado durante o trabalho.** Cabos danificados aumentam o risco de um choque eléctrico.

Descrição de funções

Abrir a página basculante contendo a apresentação do aparelho, e deixar esta página aberta enquanto estiver lendo a instrução de serviço.

Utilização conforme as disposições

A ferramenta eléctrica é destinada para cortar chapas metálicas, sem deformar o material, e é apropriada para cortes rectos, recortes e curvas apertadas.

Componentes ilustrados

A numeração dos componentes ilustrados refere-se à apresentação da ferramenta eléctrica na página de esquemas.

- 1 Interruptor de ligar-desligar
- 2 Parafuso para porta-matrizes
- 3 Punção
- 4 Porta-matriz

- 5 Matriz
- 6 Anel de borracha do parafuso serrilhado
- 7 Parafuso serrilhado para a matriz

Acessórios apresentados ou descritos não pertencem ao volume de fornecimento padrão. Todos os acessórios encontram-se no nosso programa de acessórios.

Dados técnicos

Cisalhador		TruTool N 160 E
Potência nominal consumida	W	350
Potência útil	W	160
Nº de cursos em vazio n_0	min ⁻¹	2200
Nº de cursos em carga	min ⁻¹	1600
máx. espessura da chapa a ser cortada*	mm	1,6
Largura do corte	mm	5
mínimo raio de curvatura	mm	40
Peso conforme EPTA-Procedure 01/2003	kg	1,7
Classe de protecção		□/II

* relativos a chapas de aço de até 400 N/mm²

As indicações valem para tensões nominais [U] de 230 V.

Estas indicações podem variar dependendo de tensões inferiores e dos modelos específicos dos países.

Informação sobre ruídos/vibrações

Valores de medição para ruídos, averiguados conforme EN 60745.

O nível de pressão acústica avaliado como A do aparelho é tipicamente 79 dB(A). Incerteza K=3 dB.

O nível de ruído durante o trabalho pode ultrapassar 80 dB(A).

Usar protecção auricular!

Valores totais de vibração (soma dos vectores de três direcções) determinados conforme EN 60745:

valor de emissão de vibrações $a_{hv} = 9 \text{ m/s}^2$, incerteza K < 3 m/s².

O nível de oscilações indicado nestas instruções de serviço foi medido de acordo com um processo de medição normalizado pela norma EN 60745 e pode ser utilizado para a comparação de aparelhos. Ele também é apropriado para uma avaliação provisória da carga de vibrações.

O nível de vibrações indicado representa as aplicações principais da ferramenta eléctrica. Se a ferramenta eléctrica for utilizada para outras aplicações, com outras ferramentas de trabalho ou com manutenção insuficiente, é possível que o nível de vibrações seja diferente. Isto pode aumentar sensivelmente a carga de vibrações para o período completo de trabalho.

Para uma estimação exacta da carga de vibrações, também deveriam ser considerados os períodos nos quais o aparelho está desligado ou funciona, mas não

está sendo utilizado. Isto pode reduzir a carga de vibrações durante o completo período de trabalho. Além disso também deverão ser estipuladas medidas de segurança para proteger o operador contra o efeito de vibrações, como por exemplo: Manutenção de ferramentas eléctricas e de ferramentas de trabalho, manter as mãos quentes e organização dos processos de trabalho.

Declaração de conformidade

Declaramos sob nossa exclusiva responsabilidade que o produto descrito em "Dados técnicos" cumpre as seguintes normas ou documentos normativos: EN 60745 conforme as disposições das directivas 2004/108/CE, 2006/42/CE.

Processo técnico em:
Friedrich Kilian
Geschäftsführer Entwicklung



TRUMPF Werkzeugmaschinen GmbH + Co. KG
D-71254 Ditzingen
Ditzingen, 29.01.2010

Funcionamento

Colocação em funcionamento

- ▶ **Observar a tensão de rede! A tensão da fonte de corrente deve coincidir com a indicada na chapa de identificação da ferramenta eléctrica. Ferramentas eléctricas marcadas para 230 V também podem ser operadas com 220 V.**

Ligar e desligar

Para **ligar** a ferramenta eléctrica, deverá pressionar o interruptor de ligar-desligar **1**.

Para **bloquear** o interruptor de ligar-desligar **1** deverá mantê-lo premido e empurrá-lo para trás.

Para **desligar** a ferramenta eléctrica, deverá soltar o interruptor de ligar-desligar **1**. Com o interruptor de ligar-desligar **1** travado deverá pressioná-lo primeiramente e soltá-lo em seguida.

Comutar o sentido de corte

Para a comutação do sentido de corte, é possível girar o porta-matrizes **4** em três posições, com um intervalo de 90°. Um sentido de corte para trás (no sentido da carcaça) não é possível.

Para girar o porta-matrizes **4** é suficiente soltar o parafuso **2**, até poder girar o porta-matrizes. Girar 90° para a direita ou para a esquerda, para o eixo longitudinal da ferramenta eléctrica.

Observe que o parafuso **2** engate no orifício do porta-matriz **4**. Apertar o parafuso **2**.

Indicações de trabalho

- ▶ **A ferramenta eléctrica não é apropriada para o funcionamento estacionário.** Ela por exemplo não deve ser fixa num sargento nem numa bancada de trabalho.
- ▶ **Usar luvas de protecção durante o trabalho e observar especialmente o cabo eléctrico.** Chapas cortadas frequentemente apresentam rebarbas afiadas, que poderão provocar lesões ou danificar o cabo eléctrico.
- ▶ **Cuidado com o manuseio de aparas de corte.** As aparas têm arestas afiadas que podem causar ferimentos.

Só conduzir a ferramenta eléctrica no sentido da peça a ser trabalhada quando estiver ligada. Sempre segurar a ferramenta eléctrica na posição vertical em relação à superfície da chapa e não permita que emperre.

O corte é executado quando o punção se movimenta para baixo. Conduzir a ferramenta eléctrica uniformemente e com avanço moderado no sentido de corte. Um avanço muito forte reduz substancialmente a vida útil da ferramenta de trabalho e pode danificar a ferramenta eléctrica.

A ferramenta eléctrica trabalha mais quieta se for levantada levemente durante o processo de corte. Se o punção emperrar durante o corte, deverá desligar a ferramenta eléctrica, relubrificar o punção e aliviar a tensão da chapa de aço. Não forçar, caso contrário poderá danificar o punção e a matriz.

Máx. espessura da chapa a ser cortada

A máxima espessura da chapa a ser cortada d_{max} depende da estabilidade do material a ser processado.

Com a ferramenta eléctrica podem ser executados cortes rectos e sem deformação do material processado, em chapas com até a seguinte espessura:

Material	máx. estabilidade [N/mm ²]	d_{max} [mm]
Aço	400	1,6
	600	1,0
	800	0,7
Alumínio	200	2,0

Lubrificar/refrigerar o punção

Para prolongar a vida útil do punção **3**, deveria ser utilizado um lubrificador com boa função de refrigeração (p.ex. óleo de corte).

Aplicar uma pista de lubrificante no lado superior da chapa, ao longo da linha de corte prevista. Durante trabalhos prolongados ou trabalhos com alta abrasão (p.ex. cortar alumínio), deveria mergulhar a ferramenta de trabalho, em intervalos regulares, num recipiente com lubrificante.

Cortar ao longo de uma marcação de corte ou com molde

Cortes rectos podem ser executados com maior facilidade se a ferramenta eléctrica for conduzida ao longo de uma régua.

Conduzir a ferramenta eléctrica ao longo de um gabarito para cortar contornos.

Para recortes interiores deverá primeiro fazer um furo com diâmetro de 21 mm.

Manutenção e serviço

Manutenção e limpeza

- ▶ **Antes de todos trabalhos na ferramenta eléctrica deverá puxar a ficha de rede da tomada.**
- ▶ **Manter a ferramenta eléctrica e as aberturas de ventilação sempre limpas, para trabalhar bem e de forma segura.**

Limpar e lubrificar o punção **3** e a matriz **5** a cada 3 horas de funcionamento.

Se o punção e a matriz apresentarem sinais de desgaste, deverão ser substituídos, pois só ferramentas afiadas produzem um bom desempenho de corte e poupam a ferramenta eléctrica.

O punção **3** e a matriz **5** no devem ser reafiados.

Substituir a matriz

Desatarraxar o parafuso serrilhado **7** do porta-matriz **4**. Retirar a matriz **5**.

Se necessário deverá limpar o porta-matriz **4**.

Introduzir uma matriz **5** nova e bem lubrificada no porta-matriz. Observe o alinhamento ao lado plano.

Atarraxar o parafuso serrilhado **7** com o anel de borracha **6** colocado. Apertar o parafuso firmemente contra a resistência do anel de borracha.

Substituir o punção

Soltar o parafuso **2** e puxar o porta-matriz **4** completamente da carcaça.

Empurrar o punção **3** lateralmente para fora da ranhura do porta-matriz **4** e retirá-lo por baixo.

Colocar um punção **3** novo e bem lubrificado na ranhura do porta-matriz **4** e centrá-lo.

Empurrar o porta-matriz **4** cuidadosamente sobre o punção **3** na carcaça. Girar o porta-matriz para uma das três posições possíveis (veja “Comutar o sentido de corte”, page 19). Apertar bem o parafuso **2**.

Acessórios

Matriz 5	0141714
Matriz para espessura de chapa de até 1 mm	0931611
Punção 3	0117676
Extensão	0950316

Serviço pós-venda e garantia

Para ferramentas eléctricas e pneumáticas TRUMPF valem um prazo de garantia de 12 meses a partir da data da factura. Danos provocados por um desgaste natural, sobrecarga ou tratamento incorrecto da máquina são excluídos da garantia de qualidade. Danos devido a erros de material ou de fabricação, são eliminados gratuitamente por meio de reparação ou de substituição. Reclamações só podem ser aceites se o aparelho for enviado, sem ter sido desmontado, ao seu representante da TRUMPF.

O endereço do seu representante da TRUMPF encontra-se em:

www.trumpf-powertools.com

Eliminação

Ferramentas eléctricas, acessórios e embalagens devem ser enviados a uma reciclagem ecológica de matérias primas.

Não deitar ferramentas eléctricas no lixo doméstico!

Apenas países da União Europeia:



De acordo com a directiva europeia 2002/96/CE para aparelhos eléctricos e electrónicos velhos, e com as respectivas realizações nas leis nacionais, as ferramentas eléctricas que não servem mais para a utilização, devem ser enviadas separadamente a uma reciclagem ecológica.

Sob reserva de alterações.

Norme di sicurezza

Indicazioni di sicurezza per roditrice



Leggere tutte le avvertenze di pericolo e le istruzioni operative. In caso di mancato rispetto delle avvertenze di pericolo e delle istruzioni operative si potrà creare il pericolo di scosse elettriche, incendi e/o incidenti gravi.

- ▶ **Devono essere inoltre osservate le indicazioni di sicurezza generali riportate nell'inserito allegato oppure inserito al centro delle presenti istruzioni per l'uso.**
- ▶ **Assicurare il pezzo in lavorazione.** Un pezzo in lavorazione può essere bloccato con sicurezza in posizione solo utilizzando un apposito dispositivo di serraggio oppure una morsa a vite e non tenendolo con la semplice mano.
- ▶ **Prima di posare l'elettrotensile, attendere sempre fino a quando si sarà fermato completamente.** L'accessorio può incepparsi e comportare la perdita di controllo dell'elettrotensile.
- ▶ **Mai utilizzare l'elettrotensile con un cavo danneggiato. Non toccare il cavo danneggiato ed estrarre la spina di rete in caso che si dovesse danneggiare il cavo mentre si lavora.** Cavi danneggiati aumentano il rischio di una scossa di corrente elettrica.

Descrizione del funzionamento

Si prega di aprire la pagina ribaltabile su cui si trova raffigurata schematicamente la macchina e lasciarla aperta mentre si legge il manuale delle Istruzioni per l'uso.

Uso conforme alle norme

Questo elettrotensile è previsto per l'esecuzione di tagli precisi di lamiera ed è adatto per tagli diritti, ritagli e tagli di curve strette.

Componenti illustrati

La numerazione dei componenti illustrati si riferisce all'illustrazione dell'elettrotensile che si trova sulla pagina con la rappresentazione grafica.

- 1 Interruttore di avvio/arresto
- 2 Vite per portamatrice
- 3 Punzone
- 4 Portamatrice

5 Matrice

6 Anello di gomma della vite a testa zigrinata

7 Vite a testa zigrinata per matrice

L'accessorio illustrato oppure descritto non è compreso nel volume di fornitura standard. L'accessorio completo è contenuto nel nostro programma accessori.

Dati tecnici

Roditrice		TruTool N 160 E
Potenza nominale assorbita	W	350
Potenza resa	W	160
Numero di corse a vuoto n_0	min^{-1}	2200
Numero corse a carico	min^{-1}	1600
spessore max. della lamiera da tagliare*	mm	1,6
Larghezza di taglio	mm	5
Raggio minimo di curvatura	mm	40
Peso in funzione della EPTA-Procedure 01/2003	kg	1,7
Classe di sicurezza		□/II

* riferito a lamiere in acciaio fino a 400 N/mm²

I dati sono validi per una tensione nominale [U] di 230 V. In caso di tensioni differenti e di modelli specifici dei paesi di impiego, questi dati possono variare.

Informazioni sulla rumorosità e sulla vibrazione

Valori misurati per rumorosità rilevati conformemente alla norma EN 60745.

Il livello di pressione acustica stimato A della macchina ammonta a 79 dB(A). Incertezza della misura $K=3$ dB.

Il livello di rumore durante il lavoro può superare 80 dB(A).

Usare la protezione acustica!

Valori totali delle oscillazioni (somma di vettori in tre direzioni) misurati conformemente alla norma EN 60745:

Valore di emissione dell'oscillazione $a_h = 9 \text{ m/s}^2$, Incertezza della misura $K < 3 \text{ m/s}^2$.

Il livello di vibrazioni indicato nelle presenti istruzioni è stato rilevato seguendo una procedura di misurazione conforme alla norma EN 60745 e può essere utilizzato per confrontare gli elettrotensili. Lo stesso è idoneo anche per una valutazione temporanea della sollecitazione da vibrazioni.

Il livello di vibrazioni indicato rappresenta gli impieghi principali dell'elettrotensile. Qualora l'elettrotensile venisse utilizzato tuttavia per altri impieghi, con accessori differenti oppure con manutenzione insufficiente,

il livello di vibrazioni può differire. Questo può aumentare sensibilmente la sollecitazione da vibrazioni per l'intero periodo di tempo operativo.

Per una valutazione precisa della sollecitazione da vibrazioni bisognerebbe considerare anche i tempi in cui l'apparecchio è spento oppure è acceso ma non è utilizzato effettivamente. Questo può ridurre chiaramente la sollecitazione da vibrazioni per l'intero periodo operativo.

Adottare misure di sicurezza supplementari per la protezione dell'operatore dall'effetto delle vibrazioni come p.es.: manutenzione dell'elettroutensile e degli accessori, mani calde, organizzazione dello svolgimento del lavoro.

Dichiarazione di conformità

Assumendone la piena responsabilità, dichiariamo che il prodotto descritto nei «Dati tecnici» è conforme alle seguenti normative ed ai relativi documenti: EN 60745 in base alle prescrizioni delle direttive 2004/108/CE, 2006/42/CE.

Fascicolo tecnico presso:
Friedrich Kilian
Geschäftsführer Entwicklung



TRUMPF Werkzeugmaschinen GmbH + Co. KG
D-71254 Ditzingen
Ditzingen, 29.01.2010

Uso

Messa in funzione

- **Osservare la tensione di rete! La tensione della rete deve corrispondere a quella indicata sulla targhetta dell'elettroutensile. Gli elettroutensili con l'indicazione di 230 V possono essere collegati anche alla rete di 220 V.**

Accendere/spegnere

Per **accendere** l'elettroutensile premere l'interruttore di avvio/arresto **1**.

Per il **bloccaggio** dell'interruttore di avvio/arresto **1** tenendolo premuto spingerlo indietro.

Per **spegnere** l'elettroutensile rilasciare l'interruttore di avvio/arresto **1**. In caso di interruttore di avvio/arresto **1** bloccato, premerlo prima e rilasciarlo poi subito.

Cambio della direzione di taglio

Per cambiare la direzione di taglio è possibile ruotare il portamatrice **4** a passi di 90° regolandolo in tre rispettive posizioni. Non è possibile eseguire tagli seguendo la direzione all'indietro (verso la carcassa).

Per ruotare il portamatrice **4** allentare la vite **2** fino a quando è possibile ruotare il portamatrice. Ruotarlo di 90°, rispetto all'asse longitudinale dell'elettroutensile, verso destra oppure verso sinistra.

Prestare attenzione affinché la vite **2** innesti nel foro sul portamatrice **4**. Serrare saldamente la vite **2**.

Indicazioni operative

- **L'elettroutensile non è adatto per il funzionamento stazionario.** Lo stesso non può per esempio essere serrato in una morsa a vite oppure fissato su un banco di lavoro.
- **Mentre si lavora, portare sempre guanti di protezione e prestare particolare attenzione al cavo di collegamento elettrico.** Tagliando le lamiere si producono bavature affilate su cui ci si può ferire oppure è possibile danneggiare il cavo di collegamento elettrico.
- **Attenzione con i trucioli residui di taglio.** I trucioli hanno punte affilate che possono provocare incidenti.

Avvicinare l'elettroutensile al pezzo in lavorazione solo quando è in azione. Impugnare l'elettroutensile sempre in posizione perpendicolare rispetto alla superficie delle lamiere ed evitare angolature improprie.

Il taglio avviene durante il movimento verso il basso del punzone. Operare con l'elettroutensile spingendolo in modo uniforme in direzione di taglio ed esercitando una leggera pressione. Un avanzamento eccessivo contribuisce a ridurre sensibilmente la durata degli utensili accessori e può danneggiare l'elettroutensile.

L'elettroutensile lavora meglio se viene sollevato leggermente durante il taglio. Se il punzone dovesse bloccarsi durante l'operazione di taglio, spegnere l'elettroutensile, lubrificare il punzone e liberare la lamiera da ogni carico da sollecitazione. Non intervenire mai con troppa forza perché si potrebbero danneggiare il punzone e la matrice.

Spessore massimo della lamiera da tagliare

Lo spessore massimo delle lamiere da tagliare d_{\max} dipende dalla resistenza del materiale in lavorazione.

Tramite l'elettroutensile è possibile eseguire tagli diritti e precisi nelle lamiere fino agli spessori che seguono:

Materiale	max. resistenza [N/mm²]	d_{max} [mm]
Acciaio	400	1,6
	600	1,0
	800	0,7
Alluminio	200	2,0

Ingrassaggio/raffreddamento del punzone

Per poter allungare la durata del punzone **3** si devono utilizzare sostanze lubrificanti dotate di una buona funzione di raffreddamento (p.es. olio da taglio).

Applicare una traccia del materiale lubrificante sulla parte superiore della lamiera lungo la linea di taglio richiesta. In caso di lavori di durata maggiori oppure in caso di lavori con un'alta produzione di particelle asportate (p.es. tagliando alluminio) ad intervalli regolari si deve immergere l'utensile accessorio in un contenitore con sostanza lubrificante.

Tagli su tracciato oppure con dima

Per facilitare l'esecuzione di tagli diritti operare con l'elettrotensile spingendolo lungo una riga.

È possibile tagliare parti sagomate guidando l'elettrotensile lungo una dima.

Per tagli in centro lamiera è necessario eseguire prima un foro con 21 mm di diametro.

Manutenzione ed assistenza

Manutenzione e pulizia

- ▶ **Prima di qualunque intervento sull'elettrotensile estrarre la spina di rete dalla presa.**
- ▶ **Per poter garantire buone e sicure operazioni di lavoro, tenere sempre puliti l'elettrotensile e le prese di ventilazione.**

Dopo ogni 3 ore di funzionamento, pulire ed applicare delle gocce d'olio sul punzone **3** e sulla matrice **5**.

In caso di usura sostituire in tempo utile il punzone e la matrice perché soltanto utensili affilati possono portare buone prestazioni di taglio senza sottoporre l'elettrotensile ad inutile usura.

È vietato riaffilare il punzone **3** e la matrice **5**.

Sostituzione della matrice

Svitare la vite a testa zigrinata **7** dal portamatrice **4**. Rimuovere la matrice **5**.

Pulire eventualmente il portamatrice **4**.

Inserire una nuova matrice **5** ben oliata nel portamatrice, facendo attenzione all'allineamento del lato abbassato.

Avvitare di nuovo la vite a testa zigrinata **7** con anello di gomma **6** applicato. Serrare saldamente la vite contro la resistenza dell'anello di gomma.

Sostituzione del punzone

Allentare la vite **2** e rimuovere completamente il portamatrice **4** dalla carcassa.

Spostare lateralmente il punzone **3** dalla scanalatura sul portamatrice **4** e rimuoverlo verso il basso.

Applicare un nuovo punzone **3** ben oliato nella scanalatura sul portamatrice **4** ed allinearne centralmente.

Spingere indietro con cautela il portamatrice **4** sopra il punzone **3** nella carcassa. Ruotare il portamatrice in una delle tre posizioni possibili (vedi «Cambio della direzione di taglio», pagina 22). Serrare saldamente la vite **2**.

Accessori

Matrice 5	0141714
Matrice per spessore di lamiera fino a 1 mm	0931611
Punzone 3	0117676
Prolunga	0950316

Garanzia e Service

Per gli elettrotensili e gli utensili pneumatici TRUMPF è valido un periodo di garanzia di 12 mesi a partire dalla data della fattura. Danni che possono essere attribuiti ad usura naturale, sovraccarico oppure ad un uso non corretto della macchina sono esclusi dalla garanzia. Danni che si sono verificati a causa di difetti del materiale o errori del produttore verranno eliminati gratuitamente tramite fornitura in sostituzione oppure riparazione. Reclami potranno essere riconosciuti esclusivamente se l'apparecchio intatto verrà inviato alla rappresentanza TRUMPF di competenza.

Gli indirizzi del rivenditore TRUMPF competente per Voi sono indicati sotto:
www.trumpf-powertools.com

Smaltimento

Avviare ad un riciclaggio rispettoso dell'ambiente gli imballaggi, gli elettrotensili e gli accessori dismessi.

Non gettare elettrotensili dismessi tra i rifiuti domestici!

Solo per i Paesi della CE:



Conformemente alla direttiva europea 2002/96/CE sui rifiuti di apparecchiature elettriche ed elettroniche ed all'attuazione del recepimento nel diritto nazionale, gli elettrotensili diventati inservibili devono essere raccolti separatamente ed essere inviati ad una riutilizzazione ecologica.

Con ogni riserva di modifiche tecniche.

Veiligheidsvoorschriften

Veiligheidsvoorschriften voor knabberscharen



Lees alle veiligheidswaarschuwingen en alle voorschriften. Als de waarschuwingen en voorschriften niet worden opgevolgd, kan dit een elektrische schok, brand of ernstig letsel tot gevolg hebben.

- ▶ **Bovendien moeten de algemene veiligheidsvoorschriften worden opgevolgd zoals vermeld in de brochure die is bijgevoegd of die in het midden van deze gebruiksaanwijzing is ingevoegd.**
- ▶ **Zet het werkstuk vast.** Een met spanvoorzieningen of een bankschroef vastgehouden werkstuk wordt beter vastgehouden dan u met uw hand kunt doen.
- ▶ **Wacht tot het elektrische gereedschap tot stilstand is gekomen voordat u het neerlegt.** Het inzetgereedschap kan vasthaken en dit kan tot het verlies van de controle over het elektrische gereedschap leiden.
- ▶ **Gebruik het elektrische gereedschap niet met een beschadigde kabel. Raak de beschadigde kabel niet aan en trek de stekker uit het stopcontact als de kabel tijdens de werkzaamheden wordt beschadigd.** Beschadigde kabels vergroten het risico van een elektrische schok.

Functiebeschrijving

Vouw de uitvouwbare pagina met de afbeelding van het gereedschap open en laat deze pagina opengevoelen terwijl u de gebruiksaanwijzing leest.

Gebruik volgens bestemming

Het elektrische gereedschap is bestemd voor het knippen van metaalplaat zonder materiaalvervorming en is geschikt voor recht knippen, uitsparingen en nauwe bochten.

Afgebeelde componenten

De componenten zijn genummerd zoals op de afbeelding van het elektrische gereedschap op de pagina met afbeeldingen.

- 1 Aan/uit-schakelaar
- 2 Schroef voor matrijshouder
- 3 Stempel
- 4 Matrijshouder
- 5 Matrijs
- 6 Rubber ring van de kartelschroef
- 7 Kartelschroef voor matrijs

Niet elk afgebeeld en beschreven toebehoren wordt standaard meegeleverd. Het volledige toebehoren vindt u in ons toebehorenprogramma.

Technische gegevens

Knabberschaar		TruTool N 160 E
Opgenomen vermogen	W	350
Afgegeven vermogen	W	160
Onbelast aantal zaagbewegingen n_0	min^{-1}	2 200
Aantal slagen belast	min^{-1}	1 600
Max. te knippen plaatdikte*	mm	1,6
Snijspoorbreedte	mm	5
Kleinste curveradius	mm	40
Gewicht volgens EPTA-Procedure 01/2003	kg	1,7
Isolatieklasse		□/II

* Heeft betrekking op staalplaat tot 400 N/mm²

De gegevens gelden voor nominale spanningen [U] 230 V. Bij afwijkende spanningen en bij per land verschillende uitvoeringen kunnen deze gegevens afwijken.

Informatie over geluid en trillingen

Meetwaarden voor geluid bepaald volgens EN 60745.

Het A-gewogen geluidsdrumniveau van het gereedschap bedraagt kenmerkend 79 dB(A). Onzekerheid $K=3$ dB.

Het geluidsniveau tijdens de werkzaamheden kan 80 dB(A) overschrijden.

Draag een gehoorbescherming.

Trillingsemisiewaarden (vectorsom van drie richtingen) bepaald volgens EN 60745:

trillingsemisiewaarde $a_h = 9 \text{ m/s}^2$, onzekerheid $K < 3 \text{ m/s}^2$.

Het in deze gebruiksaanwijzing vermelde trillingsniveau is gemeten met een volgens EN 60745 genormeerde meetmethode en kan worden gebruikt om elektrische gereedschappen met elkaar te vergelijken. Het is ook geschikt voor een voorlopige inschatting van de trillingsbelasting.

Het aangegeven trillingsniveau representeert de voornaamste toepassingen van het elektrische gereedschap. Als echter het elektrische gereedschap wordt gebruikt voor andere toepassingen, met afwijkende inzetgereedschappen of onvoldoende onderhoud, kan het trillingsniveau afwijken. Dit kan de trillingsbelasting gedurende de gehele arbeidsperiode duidelijk verhogen.

Voor een nauwkeurige schatting van de trillingsbelasting moet ook rekening worden gehouden met de tijd waarin het gereedschap uitgeschakeld is, of waarin het gereedschap wel loopt, maar niet werkelijk wordt gebruikt. Dit kan de trillingsbelasting gedurende de gehele arbeidsperiode duidelijk verminderen.

Leg aanvullende veiligheidsmaatregelen ter bescherming van de bediener tegen het effect van trillingen vast, zoals: Onderhoud van elektrische gereedschappen en inzetgereedschappen, warm houden van de handen, organisatie van het arbeidsproces.

Conformiteitsverklaring

Wij verklaren als alleen verantwoordelijke dat het onder „Technische gegevens” beschreven product voldoet aan de volgende normen en normatieve documenten: EN 60745 volgens de bepalingen van de richtlijnen 2004/108/EG en 2006/42/EG.

Technisch dossier bij:

Friedrich Kilian

Geschäftsführer Entwicklung



TRUMPF Werkzeugmaschinen GmbH + Co. KG
D-71254 Ditzingen
Ditzingen, 29.01.2010

Gebruik

Ingebruikneming

- **Let op de netspanning! De spanning van de stroombron moet overeenkomen met de gegevens op het typeplaatje van het elektrische gereedschap. Met 230 V aangeduide elektrische gereedschappen kunnen ook met 220 V worden gebruikt.**

In- en uitschakelen

Als u het elektrische gereedschap wilt **inschakelen** drukt u op de aan/uit-schakelaar **1**.

Als u de aan/uit-schakelaar **1** wilt **vergrendelen**, houdt u de schakelaar ingedrukt en duwt u deze naar achteren.

Als u het elektrische gereedschap wilt **uitschakelen** laat u de aan/uit-schakelaar **1** los. Als de aan/uit-schakelaar **1** vergrendeld is, drukt u de schakelaar eerst in en laat u deze vervolgens los.

Kniprichting wisselen

Voor het wisselen van de kniprichting kunt u de matrijshouder **4** in drie standen steeds 90° verder draaien. De kniprichting naar achteren (naar het huis toe) is niet mogelijk.

Als u de matrijshouder **4** wilt draaien, draait u de schroef **2** zo ver los dat u de matrijshouder kunt draaien. Draai deze 90° ten opzichte van de lengteas van het elektrische gereedschap naar rechts of naar links.

Let erop dat de schroef **2** in het boorgat van de matrijshouder **4** grijpt. Draai de schroef **2** vast.

Tips voor de werkzaamheden

- **Het elektrische gereedschap is niet geschikt voor stationair gebruik.** Het mag bijvoorbeeld niet in een bankschroef ingespannen of op een werkbank bevestigd worden.
- **Draag werkhandschoenen tijdens de werkzaamheden en let in het bijzonder op het netsnoer.** Aan geknipt plaatmateriaal ontstaan scherpe bramen, waaraan u zich kunt verwonden en waardoor het netsnoer beschadigd kan raken.
- **Voorzichtig bij de omgang met knipspanen.** De spanen hebben scherpe punten waaraan u zich kunt verwonden.

Beweeg het elektrische gereedschap alleen ingeschakeld naar het werkstuk. Houd het elektrische gereedschap altijd haaks op het plaatoppervlak. Houd het niet schuin.

Onderhoud en service

Het knippen vindt plaats tijdens het naar beneden bewegen van de stempel. Geleid het elektrische gereedschap gelijkmatig en licht duwend in de kniprichting. Te sterk duwen vermindert de levensduur van de inzetgereedschappen aanzienlijk en kan het elektrische gereedschap schaden.

Het elektrische gereedschap werkt rustiger wanneer het bij het knippen iets wordt opgetild. Als de stempel bij het knippen vastklemt, schakelt u het elektrische gereedschap uit, smeert u de stempel en ontspant u de plaat. Forceer niet, omdat anders stempel en matrijs beschadigd worden.

Maximaal te knippen plaatdikte

De maximaal te knippen plaatdikte d_{\max} is afhankelijk van de dikte van het te bewerken materiaal.

Met het elektrische gereedschap kan plaatmateriaal tot de volgende sterkte recht en zonder vervorming geknipt worden:

Materiaal	Max. dikte [N/mm ²]	d_{\max} [mm]
Staal	400	1,6
	600	1,0
	800	0,7
Aluminium	200	2,0

Stempel smeren en koelen

Om de levensduur van de stempel **3** te verlengen, dient u smeermiddelen met een goede koelfunctie (bijvoorbeeld snijolie) te gebruiken.

Breng aan de bovenzijde van de plaat langs de geplande kniplijn een smeermiddelspoor aan. Bij langdurige werkzaamheden of bij werkzaamheden met veel afslijping (bijvoorbeeld het knippen van aluminium) dient u het inzetgereedschap regelmatig in een bak met smeermiddel te dompelen.

Knippen na aftekenen of met sjabloon

Recht knippen gaat gemakkelijker wanneer u het elektrische gereedschap langs een liniaal geleidt.

Contouren kunt u knippen door het elektrische gereedschap langs een sjabloon te geleiden.

Voor uitsparingen is een voorboring met een diameter van 21 mm noodzakelijk.

Onderhoud en reiniging

► **Trek altijd voor werkzaamheden aan het elektrische gereedschap de stekker uit het stopcontact.**

► **Houd het elektrische gereedschap en de ventilatieopeningen altijd schoon om goed en veilig te werken.**

Reinig en smeert stempel **3** en matrijs **5** elke drie bedrijfsuren.

Vervang stempel en matrijs op tijd, want alleen scherpe gereedschappen leveren een goed knipresultaat en ontzien het elektrische gereedschap.

De stempel **3** en de matrijs **5** mogen niet worden geslepen.

Matrijs vervangen

Draai de kartelschroef **7** uit de matrijshouder **4**. Verwijder de matrijs **5**.

Reinig indien nodig de matrijshouder **4**.

Zet een nieuwe, goed gesmeerde matrijs **5** in de matrijshouder. Let daarbij op de juiste richting van de vlakke zijde.

Draai de kartelschroef **7** met de aangebrachte rubber ring **6** weer in. Draai de schroef tegen de weerstand van de rubber ring goed vast.

Stempel vervangen

Draai de schroef **2** los en trek de matrijshouder **4** volledig uit het huis.

Duw de stempel **3** zijwaarts uit de groef van de matrijshouder **4** en trek deze er naar beneden uit.

Zet een nieuwe, goed gesmeerde stempel **3** in de groef van de matrijshouder **4** en plaats deze in het midden.

Duw de matrijshouder **4** voorzichtig over de stempel **3** in het huis terug. Draai de matrijshouder in een van de drie mogelijke standen (zie „Kniprichting wisselen”, pagina 25). Draai de schroef **2** goed vast.

Toebehoren

Matrijs 5	0141714
Matrijs voor plaatdikte tot 1 mm	0931611
Stempel 3	0117676
Verlenging	0950316

Garantie en service

Voor TRUMPF elektrische en persluchtgereedschappen geldt een aansprakelijkheidstermijn van 12 maanden na de factuurdatum. Schade die terug te voeren is op natuurlijke slijtage, overbelasting of onoordeelkundig gebruik van de machine is van garantie uitgesloten. Schade die is ontstaan door materiaal- of fabricagefouten wordt zonder kosten door vervangende levering of reparatie verholpen. Reclamaties kunnen alleen worden erkend als het gereedschap in volledig gemonteerde toestand aan de TRUMPF-vertegenwoordiging wordt verzonden.

Het adres voor uw TRUMPF-adviseur vindt u op:
www.trumpf-powertools.com

Afvalverwijdering

Elektrische gereedschappen, toebehoren en verpakkingen moeten op een voor het milieu verantwoorde wijze worden hergebruikt.

Gooi elektrische gereedschappen niet bij het huisvuil.

Alleen voor landen van de EU:



Volgens de Europese richtlijn 2002/96/EG betreffende elektrische en elektronische oude apparaten en de omzetting van de richtlijn in nationaal recht moeten niet meer bruikbare elektrische gereedschappen apart

worden ingezameld en op een voor het milieu verantwoorde wijze worden hergebruikt.

Wijzigingen voorbehouden.

Sikkerhedsinstrukser

Sikkerhedsinstrukser til nippemaskine



Læs alle advarselshenvisninger og instrukser. I tilfælde af manglende overholdelse af advarselshenvisningerne og instrukserne er der risiko for elektrisk stød, brand og/eller alvorlige kvæstelser.

- ▶ **Desuden skal de almindelige sikkerhedsforskrifter overholdes, der findes enten i vedlagte hæfte eller i et hæfte i midten af nærværende brugsanvisning.**
- ▶ **Sikr emnet.** Et emne holdes bedre fast med spændeanordninger eller skruestik end med hånden.
- ▶ **El-værktøjet må først lægges fra, når det står helt stille.** Indsatsværktøjet kan sætte sig i klemme, hvilket kan medføre, at man taber kontrollen over el-værktøjet.
- ▶ **El-værktøjet må ikke benyttes, hvis ledningen er beskadiget. Berør ikke den beskadigede ledning og træk netstikket ud, hvis ledningen beskadiges under arbejdet.** Beskadigede ledninger øger risikoen for elektrisk stød.

Funktionsbeskrivelse

Klap venligst foldesiden med illustration af produktet ud og lad denne side være foldet ud, mens du læser betjeningsvejledningen.

Beregnet anvendelse

El-værktøjet er beregnet til at skære i metal uden metaldeformation og er egnet til lige snit, udsnit og skarpe kurver.

Illustrerede komponenter

Nummereringen af de illustrerede komponenter refererer til illustrationen af el-værktøjet på illustrationssiden.

- 1 Start-stop-kontakt
- 2 Skruer til matriceholder
- 3 Stempel
- 4 Matriceholder
- 5 Matrice
- 6 Gummiring til fingerskrue
- 7 Fingerskrue til matrice

Tilbehør, som er illustreret og beskrevet i betjeningsvejledningen, er ikke indeholdt i leveringen. Det fuldstændige tilbehør findes i vores tilbehørsprogram.

Tekniske data

Nippemaskine		TruTool N 160 E
Nominal optagen effekt	W	350
Afgiven effekt	W	160
Slagantal ubelastet n_0	min^{-1}	2200
Belastet omdrejningstal	min^{-1}	1600
Max. pladetykkelse, der kan skæres*	mm	1,6
Skæresporbredde	mm	5
Mindste kurveradius	mm	40
Vægt svarer til EPTA-Procedure 01/2003	kg	1,7
Beskyttelsesklasse		□/II

* gælder for stålplader op til 400 N/mm²

Angivelserne gælder for en nominal spænding [U] på 230 V. Disse angivelser kan variere ved afvigende spændinger og i landespecifikke udførelser.

Støj-/vibrationsinformation

Måleværdier for støj beregnet iht. EN 60745.

Maskinens A-vægtede lydtrykkniveau er typisk 79 dB(A). Usikkerhed K=3 dB.

Støvniveauet under arbejdet kan overskride 80 dB(A).

Brug høreværn!

Samlede vibrationsværdier (vektorsum for tre retninger) beregnet iht. EN 60745:

Vibrationseksponering $a_n = 9 \text{ m/s}^2$, usikkerhed $K < 3 \text{ m/s}^2$.

Det svingningsniveau, der er angivet i nærværende instruktioner, er blevet målt iht. en standardiseret måleproces i EN 60745, og kan bruges til at sammenligne el-værktøjer. Det er også egnet til en foreløbig vurdering af svingningsbelastningen.

Det angivne svingningsniveau repræsenterer de væsentlige anvendelser af el-værktøjet. Hvis el-værktøjet dog anvendes til andre formål, med afvigende indsatsværktøj eller utilstrækkelig vedligeholdelse, kan svingningsniveauet afvige. Dette kan føre til en betydelig forøgelse af svingningsbelastningen i hele arbejdstidsrummet.

Til en nøjagtig vurdering af svingningsbelastningen bør der også tages højde for de tider, i hvilke værktøjet er slukket eller godt nok kører, men rent faktisk ikke anvendes. Dette kan føre til en betydelig reduktion af svingningsbelastningen i hele arbejdstidsrummet.

Fastlæg ekstra sikkerhedsforanstaltninger til beskyttelse af brugeren mod svingningers virkning som f.eks.: Vedligeholdelse af el-værktøj og indsatsværktøj, holde hænder varme, organisation af arbejdsforløb.

Overensstemmelseserklæring

Vi erklærer under almindeligt ansvar, at det produkt, der er beskrevet under „Tekniske data“, er i overensstemmelse med følgende standarder eller normative dokumenter: EN 60745 iht. bestemmelserne i direktiverne 2004/108/EF, 2006/42/EF.

Teknisk dossier hos:
Friedrich Kilian
Geschäftsführer Entwicklung



TRUMPF Werkzeugmaschinen GmbH + Co. KG
D-71254 Ditzingen
Ditzingen, 29.01.2010

Brug

Ibrugtagning

- **Kontrollér netspændingen! Strømkildens spænding skal stemme overens med angivelserne på el-værktøjets typeskilt. El-værktøj til 230 V kan også tilsluttes 220 V.**

Tænd/sluk

El-værktøjet **tændes** ved at trykke på start-stop-kontakten **1**.

Til **fastlåsning** af start-stop-kontakten **1** holdes denne trykket ned og skubbes bagud.

El-værktøjet **slukkes** ved at slippe start-stop-kontakten **1**. Er start-stop-kontakten **1** fastlåst, trykkes på den, før den slippes.

Snitretning skiftes

Til skift af snitretningen kan matriceholderen **4** drejes i tre positioner, der hver især er forskudt 90°. En snitretning bagud (hen mod huset) er ikke muligt.

Matriceholderen drejes **4** ved at løsne skruen **2** så meget, at matriceholderen kan drejes. Drej den 90° til højre eller venstre til el-værktøjets længdeakse.

Kontroller, at skruen **2** griber ind i boringen på matriceholderen **4**. Spænd skruen **2**.

Arbejdsvejledning

- **El-værktøjet er ikke egnet til stationær drift.** Det må f.eks. hverken spændes fast i et skruestik eller fastgøres på en værktøjsbænk.
- **Brug beskyttelseshandsker under arbejdet og hold især øje med netkablet.** På de skårede plader opstår skarpe grater, som kan føre til kvæstelser eller beskadigelse af netkablet.
- **Håndtér skærespåner med forsigtighed.** Spånerne har skarpe spidser, som kan føre til kvæstelser.

El-værktøjet skal altid være tændt, når det føres hen til emnet. Hold altid el-værktøjet lodret i forhold til pladens overflade og sørg for, at det ikke sætter sig fast.

Snittet gennemføres, hver gang stemplet bevæger sig nedad. Før el-værktøjet jævnt og med let skub i snitretning. For stærk fremføring forringer indsatsværktøjets levetid betydeligt og kan beskadige el-værktøjet.

El-værktøjet arbejder roligere, når det løftes en smule under skærearbejdet. Kommer stemplet til at sidde i klemme under skærearbejdet, bør de slukke el-værktøjet, smøre stemplet og afspænde pladen. Undgå brug af vold, da stempel og matrice ellers beskadiges.

Max. pladetykkelse, der kan skæres

Den max. pladetykkelse, der kan skæres d_{max} , afhænger af, hvor fast det materiale er, der skal skæres i.

Med el-værktøjet kan der skæres lige eller deformationsfrit i plader med følgende tykkelse:

Materiale	Max. fasthed [N/mm ²]	d_{max} [mm]
Stål	400	1,6
	600	1,0
	800	0,7
Aluminium	200	2,0

Stempel smøres/køles

Stemplets levetid **3** forlænges ved at bruge et smøremiddel med god kølefunktion (f.eks. skæreolie).

Påfør et smøremiddelspor på oversiden af pladen langs med den planlagte snitlinje. Ved længevarende arbejde eller ved arbejde med stort slid (f.eks. skæring af aluminium) bør indsatsværktøjet dypes i en beholder med smøremiddel med regelmæssige mellemrum.

Skæring efter markering eller vha. skabelon

Lige snit er nemmere at udføre, hvis el-værktøjet føres langs med en lineal.

Konturer kan skæres ved at føre el-værktøjet langs med en skabelon.

Til indvendige udsnit skal der gennemføres en forboring med en diameter på 21 mm.

Vedligeholdelse og service

Vedligeholdelse og rengøring

- ▶ **Træk stikket ud af stikkontakten, før der udføres arbejde på el-værktøjet.**
- ▶ **El-værktøj og el-værktøjets ventilationsåbninger skal altid holdes rene for at sikre et godt og sikkert arbejde.**

Rengør og oliesmør hver 3. driftstime stempel **3** og matrice **5**.

Skift rettidigt stempel og matrice, hvis de er slidte, da kun skarpt værktøj kan sikre et godt skæreresultat og skåne el-værktøjet.

Stemplet **3** og matricen **5** må ikke efterslibes.

Matrice skiftes

Skru fingerskruen **7** ud af matriceholderen **4**. Tag matricen **5** ud.

Rengør i givet fald matriceholderen **4**.

Sæt en ny, godt oliesmurt matrice **5** i matriceholderen. Kontroller, at den flade side vender rigtigt.

Skru fingerskruen **7** med påsat gummiring **6** i igen. Spænd skruen godt fast igen mod gummiringens modstand.

Stempel skiftes

Løsne skruen **2** og træk matriceholderen **4** helt ud af huset.

Skub stemplet **3** sidevendt ud af noten på matriceholderen **4** og træk den ud nedad.

Sæt et nyt, godt oliesmurt stempel **3** ind i noten på matriceholderen **4** og indstil den i midten.

Skub matriceholderen **4** forsigtigt hen over stemplet **3** tilbage i huset. Drej matriceholderen i en af de tre mulige positioner (se „Snitretning skiftes“, side 29). Spænd skruen **2** godt fast.

Tilbehør

Matrice 5	0141714
Matrice til pladetykkelse indtil 1 mm	0931611
Stempel 3	0117676
Forlængerstykke	0950316

Garanti og service

Til TRUMPF el- og trykluftværktøj gælder en ansvarsfrist på 12 måneder fra fakturadato. Garantien dækker ikke skader, der skyldes naturligt slid, overbelastning eller forkert behandling af maskinen. Skader, der skyldes materiale- eller producentfejl, godtgøres ved omlevering eller reparation, uden opkrævning af honorar. Reklamationer kan kun anerkendes, hvis maskinen sendes udadskilt til din TRUMPF repræsentation.

Adressen på din TRUMPF rådgiver findes under: www.trumpf-powertools.com

Bortskaffelse

El-værktøj, tilbehør og emballage skal genbruges på en miljøvenlig måde.

Smid ikke el-værktøj ud sammen med det almindelige husholdningsaffald!

Gælder kun i EU-lande:



Iht. det europæiske direktiv 2002/96/EF om affald af elektrisk og elektronisk udstyr skal kasseret elektrisk udstyr indsamles separat og genbruges iht. gældende miljøforskrifter.

Ret til ændringer forbeholdes.

Säkerhetsanvisningar

Säkerhetsanvisningar för nibblare



Läs noga igenom alla säkerhetsanvisningar och instruktioner. Fel som uppstår till följd av att säkerhetsanvisningarna och instruktionerna inte följts kan orsaka elstöt, brand och/eller allvarliga personskador.

- ▶ **Följ dessutom alla allmänna säkerhetsanvisningar i det häfte som bifogats eller som placerats i mitten av denna bruksanvisning.**
- ▶ **Säkra arbetsstycket.** Ett arbetsstycke som är fastspänt i en uppspänningsanordning eller ett skruvstycke hålls säkrare än med handen.
- ▶ **Vänta tills elverktyget stannat helt innan du lägger bort det.** Insatsverktyget kan haka upp sig och leda till att du kan förlora kontrollen över elverktyget.
- ▶ **Elverktyget får inte användas med defekt sladd. Berör inte skadad nätsladd, dra sladden ur vägguttaget om den skadats under arbetet.** Skadade nätsladdar ökar risken för elstöt.

Funktionsbeskrivning

Fäll upp sidan med illustration av elverktyget och håll sidan uppfälld när du läser bruksanvisningen.

Ändamålsenlig användning

Elverktyget är avsett för skärning av plåtar utan materialdeformering och lämplig för raka snitt, urtag och snäva kurvor.

Illustrerade komponenter

Numreringen av komponenterna hänvisar till illustration av elverktyget på grafiksida.

- 1 Strömställare Till/Från
- 2 Skruv för matrishållare
- 3 Stans
- 4 Matrishållare
- 5 Matris
- 6 Gummiring för räfflad skruv
- 7 Räfflad skruv för matris

I bruksanvisningen avbildat och beskrivet tillbehör ingår inte i standardleveransen. I vårt tillbehörsprogram beskrivs allt tillbehör som finns.

Tekniska data

Nibblare		TruTool N 160 E
Upptagen märkeffekt	W	350
Avgiven effekt	W	160
Tomgångsslagtal n_0	min ⁻¹	2200
Lastslagtal	min ⁻¹	1600
max. plåttjocklek*	mm	1,6
Skärspårbredd	mm	5
minsta kurvradie	mm	40
Vikt enligt EPTA-Procedure 01/2003	kg	1,7
Skyddsklass		□/II

* relaterad till stålplåt upp till 400 N/mm²

Uppgifterna gäller för en märkspänning på [U] 230 V. Vid avvikande spänning och för utföranden i vissa länder kan uppgifterna variera.

Buller-/vibrationsdata

Mätvärdena för ljudnivån anges enligt EN 60745.

Elverktygets A-vägda ljudtrycksnivå når i typiska fall 79 dB(A). Onoggrannhet K=3 dB.

Ljudnivån under arbetet kan överskrida 80 dB(A).

Använd hörselskydd!

Totala vibrationsvärden (vektorsumma ur tre riktningar) framtaget enligt EN 60745:

Vibrationsemissionsvärde $a_h = 9 \text{ m/s}^2$, onoggrannhet $K < 3 \text{ m/s}^2$.

Mätningen av den vibrationsnivå som anges i denna anvisning har utförts enligt en mätmetod som är standardiserad i EN 60745 och kan användas vid jämförelse av olika elverktyg. Mätmetoden är även lämplig för preliminär bedömning av vibrationsbelastningen.

Den angivna vibrationsnivån representerar den huvudsakliga användningen av elverktyget. Om däremot elverktyget används för andra ändamål och med andra insatsverktyg eller inte underhållits ordentligt kan vibrationsnivån avvika. Härvid kan vibrationsbelastningen under arbetsperioden öka betydligt.

För en exakt bedömning av vibrationsbelastningen bör även de tider beaktas när elverktyget är fränkopplat eller är igång men inte används. Detta reducerar tydligt vibrationsbelastningen för den totala arbetsperioden.

Bestäm extra säkerhetsåtgärder för att skydda operatören mot vibrationernas inverkan t.ex.: underhåll av elverktyget och insatsverktygen, att hålla händerna varma, organisation av arbetsförloppen.

Försäkran om överensstämmelse

Vi försäkrar härmed under exklusivt ansvar att denna produkt som beskrivs i "Tekniska data" överensstämmer med följande normer och normativa dokument: EN 60745 enligt bestämmelserna i direktiven 2004/108/EG, 2006/42/EG.

Teknisk tillverkningsdokumentation finns hos:
Friedrich Kilian
Geschäftsführer Entwicklung



TRUMPF Werkzeugmaschinen GmbH + Co. KG
D-71254 Ditzingen
Ditzingen, 29.01.2010

Drift

Driftstart

- **Beakta nätspänningen! Kontrollera att strömkällans spänning överensstämmer med uppgifterna på elverktygets typskylt. Elverktyg märkta med 230 V kan även anslutas till 220 V.**

In- och urkoppling

För **inkoppling** av elverktyget tryck på strömställare Till/Från **1**.

För **låsnig** av strömställaren Till/Från **1** håll den nedtryckt och skjut bakåt.

För **frånkoppling** av elverktyget släpp strömställare Till/Från **1**. Vid låst strömställare Till/Från **1** tryck först in och släpp sedan upp strömställaren.

Ändring av skärriktning

För ändring av skärriktning kan matrishållaren **4** vridas i tre steg om 90° var. Skärning bakåt (mot motorhuset) är inte möjligt.

För vridning av matrishållaren **4** ska skruven **2** lossas så mycket att matrishållaren går att vrida. Vrid den om 90° mot elverktygets längdaxel åt höger eller vänster.

Se till att skruven **2** griper in i borrhålet på matrishållaren **4**. Dra åter fast skruven **2**.

Arbetsanvisningar

- **Elverktyget är inte avsett för stationär användning.** Det får t.ex. inte spännas fast i ett skruvstycke eller fästas på en arbetsbänk.
- **Använd skyddshandskar under arbetet och se upp för nåtssladden.** På de skurna plåtarna uppstår vassa grader som kan leda till personskada eller skada på nåtssladden.
- **Var försiktig vid hantering med skärspånen.** Spånen har skarpa spetsar som kan orsaka personskada.

Elverktyget ska vara tillslaget när det förs mot arbetsstycket. Håll elverktyget lodrätt mot plåtens yta och snedvrid det inte.

Materialet skärs när stansen körs nedåt. För elverktyget jämnt och med lätt frammatning i skärriktningen. En för kraftig frammatning reducerar betydligt elverktygets livslängd och kan dessutom skada elverktyget.

Elverktyget arbetar lugnare om det vid skärning lyfts upp en aning. Om stansen vid skärning kommer i kläm ska elverktyget fränkopplas, stansen smörjas och plåten avspännas. Bruka inte våld, risk finns för att stansen och matrisen skadas.

Maximal plättjocklek

Den maximala plättjockleken d_{\max} är beroende av materialets hårdhet.

Med elverktyget kan plåtar upp till nedan angiven tjocklek skäras rakt och utan deformation:

Material	max. hållfasthet [N/mm ²]	d_{\max} [mm]
Stål	400	1,6
	600	1,0
	800	0,7
Aluminium	200	2,0

Smörjning/kylning av stans

För att stansen **3** ska kunna användas under en lång tid bör ett smörjmedel med god kylfunktion (t.ex. skärolja) användas.

Smörj plåtens yta längs planerad skärinje. Vid skärning under en längre tid och arbeten med hög nötning (t.ex. skärning av aluminium) ska skärverktyget i regelbundna intervaller doppas in en behållare med smörjmedel.

Skärning efter rits eller schablon

Raka snitt underlättas om elverktyget styrs längs en linjal.

Konturer kan skäras om elverktyget styrs längs en schablon.

För inre urskärning krävs en förborring på 21 mm diameter.

Underhåll och service

Underhåll och rengöring

- ▶ **Dra stickproppen ur nätuttaget innan arbeten utförs på elverktyget.**
- ▶ **Håll elverktyget och dess ventilationsöppningar rena för bra och säkert arbete.**

Rengör och inolja stansen **3** och matrisen **5** var tredje driftimme.

Byt ut stansen och matrisen i god tid; endast skarpa verktyg ger hög skäreffekt samtidigt som elverktyget skonas.

Stansen **3** och matrisen **5** får inte efterslipas.

Byte av matris

Skruva bort den räfflade skruven **7** ur matrishållaren **4**. Ta bort matrisen **5**.

Rengör vid behov matrishållaren **4**.

Sätt in en ny välsmord matris **5** i matrishållaren. Se till att den flata sidan är riktad åt rätt håll.

Skruva åter in den räfflade skruven **7** med påsatt gummiring **6**. Dra kraftigt fast skruven mot gummiringen.

Byte av stans

Lossa skruven **2** och dra matrishållaren **4** ur huset.

Skjut stansen **3** åt sidan ur spåret på matrishållaren **4** och dra ut den bakåt.

Sätt in en ny välsmord stans **3** i spåret på matrishållaren **4** och rikta in den centriskt.

Skjut matrishållaren **4** försiktigt över stansen **3** in i huset. Vrid matrishållaren till ett av 3 möjliga lägen (se "Ändring av skärriktning", sidan 32). Dra ordentligt fast skruven **2**.

Tillbehör

Matris 5	0141714
Matris för plåttjocklek upp till 1 mm	0931611
Stans 3	0117676
Förlängning	0950316

Garanti och service

För TRUMPF el- och tryckluftswerktyg gäller en ansvarsfrist på 12 månader från fakturadatum. Skador som orsakats av normalt slitage, överbelastning eller osakkunnigt handhavande av verktyget omfattas ej av leverantörsansvaret. Skador som uppstår till följd av material- eller tillverkningsfel åtgärdas gratis genom ersättningsleverans eller reparation. Reklamation kan godkännas endast om verktyget lämnas in i originalmonterat tillstånd till en TRUMPF-representation.

En TRUMPF-konsult hittar du på adressen: www.trumpf-powertools.com

Avfallshandtering

Elverktyg, tillbehör och förpackning ska omhändertas på miljövänligt sätt för återvinning.

Släng inte elverktyg i hushållsavfall!

Endast för EU-länder:



Enligt europeiska direktivet 2002/96/EG för avfall som utgörs av elektriska och elektroniska produkter och dess modifiering till nationell rätt måste obrukbara elverktyg omhändertas separat och på miljövänligt sätt lämnas in för återvinning.

Ändringar förbehålles.

Turvallisuusohjeita

Nakertimen turvallisuusohjeet



Lue kaikki turvallisuus- ja muut ohjeet. Turvallisuusohjeiden noudattamisen laiminlyönti saattaa johtaa sähköiskun, tulipaloon ja/tai vakavaan loukkaantumiseen.

- ▶ **Lisäksi tulee noudattaa liitteenä tai tämän käyttöohjeen keskellä olevan vihkon yleisiä turvallisuusohjeita.**
- ▶ **Varmista työkappale.** Kiinnityslaitteilla tai ruuvipenkissä kiinnitetty työkappale pysyy tukevammin paikoillaan, kuin kädessä pidettynä.
- ▶ **Odota, kunnes sähkötyökalu on pysähtynyt, ennen kuin asetat sen pois käsistäsi.** Vaihdotyökalu saattaa juuttua kiinni johtaen sähkötyökalun hallinnan menettämiseen.
- ▶ **Älä koskaan käytä sähkötyökalua, jonka verkkojohto on viallinen. Älä kosketa vaurioitunutta johtoa ja irrota pistotulppa pistorasiasista, jos johto vaurioituu työn aikana.** Vahingoittunut johto kasvattaa sähköiskun vaaraa.

Toimintaselostus

Käännä auki taittosivu, jossa on laitteen kuva ja pidä se uloskäännettynä lukiessasi käyttöohjetta.

Määräyksenmukainen käyttö

Sähkötyökalu on tarkoitettu pellin leikkaukseen, ilman materiaalin vääntymistä, ja se soveltuu suoriin leikkauksiin, aukon leikkauksiin ja jyrkkiin kaarteisiin.

Kuvassa olevat osat

Kuvassa olevien osien numerointi viittaa grafiikkasivussa olevaan sähkötyökalun kuvaan.

- 1 Käynnistyskytkin
- 2 Matriisinpitimen ruuvi
- 3 Meisti
- 4 Matriisinpidin
- 5 Matriisi
- 6 Pyälletyn ruuvin kumirengas
- 7 Matriisin pyälletty ruuvi

Kuvassa tai selostuksessa esiintyvä lisätarvike ei kuulu vakiotoimitukseen. Löydät täydellisen tarvikeluettelon tarvikeohjelmastamme.

Tekniset tiedot

Nakerrin		TruTool N 160 E
Ottoteho	W	350
Antoteho	W	160
Tyhjäkäyntiiskuluku n_0	min ⁻¹	2 200
Iskuluku kuormitettuna	min ⁻¹	1 600
leikattavan pellin suurin paksaus*	mm	1,6
Leikkausuran leveys	mm	5
pienin kaarresäde	mm	40
Paino vastaa		
EPTA-Procedure 01/2003	kg	1,7
Suojausluokka		□/II

* liittyen teräspeltiin 400 N/mm² asti

Tiedot koskevat 230 V nimellisjännitettä [U]. Poikkeavilla jännitteillä ja maakohtaisissa malleissa nämä tiedot voivat vaihdella.

Melu-/tärinä tiedot

Melun mittausarvot on määritetty EN 60745 mukaan.

Laitteen tyypillinen A-painotettu äänenpainetaso on 79 dB(A). Epävarmuus K=3 dB.

Melutaso saattaa työn aikana ylittää 80 dB(A).

Käytä kuulonsuojaimia!

Värähtelyn kokonaisarvot (kolmen suunnan vektorisumma) määritetty EN 60745 mukaan:

Värähtelyemissioarvo $a_h = 9 \text{ m/s}^2$, epävarmuus $K < 3 \text{ m/s}^2$.

Näissä ohjeissa mainittu värähtelytaso on mitattu EN 60745 standardoidun mittausmenetelmän mukaisesti ja sitä voidaan käyttää sähkötyökalujen vertailussa. Se soveltuu myös värähtelyrasituksen väliaikaiseen arviointiin.

Ilmoitettu värähtelytaso vastaa sähkötyökalun pääasiallisia käyttötapoja. Jos sähkötyökalua kuitenkin käytetään muissa töissä, poikkeavilla vaihtotyökaluilla tai riittämättömästi huollettuna, saattaa värähtelytaso poiketa. Tämä saattaa kasvattaa koko työaikajakson värähtelyrasitusta huomattavasti.

Värähtelyrasituksen tarkkaa arviointia varten määrätyn työaikajakson aikana tulisi ottaa huomioon myös se aika, jolloin laite on sammutettuna tai käy, mutta sitä ei tosiasiaassa käytetä. Tämä voi selvästi pienentää koko työaikajakson värähtelyrasitusta.

Määrittele lisävarotoimenpiteet käyttäjän suojaksi värähtelyn vaikutukselta, kuten esimerkiksi: Sähkötyökalujen ja vaihtotyökalujen huolto, käsien pitäminen lämpiminä, työnkulun organisointi.

Vakuutamme yksin vastaavamme siitä, että kohdassa "Tekniset tiedot" selostettu tuote vastaa seuraavia standardeja tai standardoituja asiakirjoja: EN 60745 direktiivien 2004/108/EY, 2006/42/EY määräysten mukaan.

Tekninen tiedosto kohdasta:
Friedrich Kilian
Geschäftsführer Entwicklung



TRUMPF Werkzeugmaschinen GmbH + Co. KG
D-71254 Ditzingen
Ditzingen, 29.01.2010

Käyttö

Käyttöönotto

- **Ota huomioon verkkojännite! Virtalähteen jännitteen tulee vastata laitteen tyyppikilvessä olevia tietoja. 230 V merkittävät laitteita voidaan käyttää myös 220 V verkoissa.**

Käynnistys ja pysäytys

Käynnistä sähkötyökalu painamalla käynnistyskytkintä **1**.

Lukitse käynnistyskytkin **1** pitämällä se painettuna ja työntämällä se taaksepäin.

Pysäytä sähkötyökalu päästämällä käynnistyskytkin **1** vapaaksi. Jos käynnistyskytkin **1** on lukittuna paina sitä ensin ja päästät sitten vapaaksi.

Leikkaussuunnan vaihto

Leikkaussuunnan vaihtamista varten matriisinpitimen **4** voi kääntää kolmeen toisiinsa nähden 90° siirrettyyn asentoon. Leikkaaminen taaksepäin (kotelon suuntaan) ei ole mahdollista.

Matriisinpitimen **4** kiertämiseksi avaat ruuvien **2** niin paljon, että voit kiertää matriisinpidintä. Kierrä sitä 90° sähkötyökalun pituusakseliin nähden, oikealle tai vasemmalle.

Varmista, että ruuvi **2** tarttuu matriisinpitimen **4** reikään. Kiristä ruuvi **2**.

- **Sähkötyökalu ei sovellu kiinteään käyttöön.** Sitä ei esim. saa kiinnittää ruuvipenkkiin tai työpöytään.
- **Käytä työssä suojakäsineitä ja kiinnitä erityistä huomiota verkkojohtoon.** Leikattuun peltiin syntyy teräviä reunoja, jotka voivat aiheuttaa loukkaantumisia tai vahingoittaa verkkojohtoa.
- **Ole varovainen, kun käsittelet leikkauslasuja.** Lastuissa on terävät kärjet, jotka voivat vahingoittaa sinua.

Vie ainoastaan käynnissä oleva sähkötyökalu työkalupaletta vasten. Pidä aina sähkötyökalu kohtisuorassa pellin pintaa kohden äläkä kallista sitä.

Leikkaus syntyy meistin liikkeessä alaspäin. Liikuta sähkötyökalua tasaisesti ja kevyesti syöttäen leikkaussuuntaan. Liian voimakas syöttö lyhentää vaihtotyökalun elinikää huomattavasti ja saattaa vahingoittaa sähkötyökalua.

Sähkötyökalu toimii rauhallisemmin, jos nostat sitä kevyest työskentelyn aikana. Jos meisti leikattaessa jää puristukseen, tulee sähkötyökalu pysäyttää, meisti voidella ja pellin jännitys poistaa. Älä käytä voimaa, koska meisti ja matriisi muuten saattavat vahingoittua.

Leikattavan pellin suurin paksuus

Leikattavan pellin suurin paksuus d_{max} riippuu työstetävän materiaalin lujuudesta.

Sähkötyökalun avulla voit leikata seuraavan paksuista peltiä suoraan ja ilman muodonmuutosta:

Materiaali	maks. lujuus [N/mm ²]	d_{max} [mm]
Teräs	400	1,6
	600	1,0
	800	0,7
Alumiini	200	2,0

Meistin voitelu/jäähdytys

Meistin **3** eliniän pidentämiseksi, tulisi käyttää voiteluainetta, jonka jäähdytysvaikutus on hyvä (esim. leikkauksöljy).

Levitä pellin pintaan voiteluainearaita pitkin ajateltua leikkausviivaa. Pitkän työrupeaman aikana tai voimakasta hiomista aiheuttavan työn aikana (esim. alumiinin leikkaus), tulisi vaihtotyökalu säännöllisin välein upottaa voiteluaineastiaan.

Leikkaus piirtoviivaa pitkin tai mallinetta käyttäen

Suorat leikkaukset on helpompi tehdä, jos kuljetat sähkötyökalua viivoitinta pitkin.

Ääriviivoja voidaan leikata ohjaamalla sähkötyökalua mallinetta pitkin.

Sisäleikkauksia varten tarvitaan halkaisijaltaan 21 mm esiporaus.

Hoito ja huolto

Huolto ja puhdistus

- ▶ **Irrota pistotulppa pistorasiasta ennen kaikkia sähkötyökaluun kohdistuvia töitä.**
- ▶ **Pidä aina sähkötyökalua ja sähkötyökalun tuuletusaukkoja puhtaana, jotta voit työskennellä hyvin ja turvallisesti.**

Puhdista ja voitele meisti **3** ja matriisi **5** käyttötunnin välein.

Vaihda kuluneet meistit ja matriisit ajoissa, koska vain terävät työkalut antavat hyvän leikkaustehon ja säästävät sähkötyökalua.

Meistiä **3** tai matriisia **5** ei saa teroittaa.

Matriisin vaihto

Kierrä ulos pyälletty ruuvi **7** matriisinpitimestä **4**. Poista matriisi **5**.

Puhdista matriisinpidin **4** tarvittaessa.

Asenna uusi, hyvin öljytty matriisi **5** matriisinpitimeen. Varmista tasoitetun pinnan kohdistus.

Kierrä pyälletty ruuvi **7** asennetulla kumirenkaalla **6** takaisin. Kiristä ruuvi hyvin kumirenkaan vastusta vasten.

Meistin vaihto

Avaa ruuvi **2** ja vedä matriisinpidin **4** kokonaan ulos kotelosta.

Työnnä meisti **3** sivuttain ulos matriisinpitimen **4** urteesta ja vedä ulos meisti alaspäin.

Asenna uusi, hyvin öljytty meisti **3** matriisinpitimen **4** urteeseen ja kohdista se keskelle.

Työnnä varovasti matriisinpidin **4** meistin **3** yli takaisin koteloon. Kierrä matriisinpidin yhteen kolmesta mahdollisesta asennosta (katso "Leikkaussuunnan vaihto", sivu 35). Kiristä ruuvi **2** hyvin.

Lisätarvikkeet

Matriisi 5	0141714
Matriisi peltiä varten 1 mm paksuuteen asti	0931611
Meisti 3	0117676
Jatkokappale.....	0950316

Takuu ja huolto

TRUMPF sähkö- ja paineilmatyökaluilla on 12 kuukauden vastuu-aika alkaen laskun päiväyksestä. Vauriot, jotka johtuvat luonnollisesta kulumisesta, ylikuormasta tai koneen asiattomasta käsittelystä eivät kuulu takuun piiriin. Vauriot, jotka johtuvat materiaali- tai valmistusvirasta korjataan tai korvataan ilmaiseksi. Takuuvaatimuksia voidaan hyväksyä ainoastaan, jos laite lähetetään purkaamattomana TRUMPF-edustajalle.

TRUMPF-neuvojan osoitteen löydät verkko-osoitteesta:

www.trumpf-powertools.com

Hävitys

Sähkötyökalu, lisätarvikkeet ja pakkaukset tulee toimittaa ympäristöystävälliseen uusiokäyttöön.

Älä heitä sähkötyökaluja talousjätteisiin!

Vain EU-maita varten:



Eurooppalaisen vanhoja sähkö- ja elektroniikkalaitteita koskevan direktiivin 2002/96/EY ja sen kansallisten lakien muunnosten mukaan, tulee käytökelpottomat sähkötyökalut kerätä erikseen ja toimittaa ympäristöystävälliseen uusiokäyttöön.

Oikeus teknisiin muutoksiin pidätetään.

Υποδείξεις ασφαλείας

Υποδείξεις ασφαλείας για ζουμποψάλιδα



Διαβάστε όλες τις υποδείξεις ασφαλείας και τις οδηγίες. Αμέλειες κατά την τήρηση των υποδείξεων ασφαλείας και των οδηγιών μπορεί να προκαλέσουν ηλεκτροπληξία, πυρκαγιά ή/και σοβαρούς τραυματισμούς.

- ▶ **Επί πλέον πρέπει να τηρούνται επίσης και οι γενικές υποδείξεις ασφαλείας που περιέχονται στο φυλλάδιο που συνοδεύει τις παρούσες οδηγίες χρήσης ή έχει προστεθεί στη μέση τους.**
- ▶ **Ασφαλιζέτε το υπό κατεργασία τεμάχιο.** Ένα υπό κατεργασία τεμάχιο συγκρατιέται ασφαλέστερα με μια διάταξη σύσφιγξης ή με μια μέγγενη παρά με το χέρι σας.
- ▶ **Πριν αποθέσετε το ηλεκτρικό εργαλείο περιμένετε πρώτα να σταματήσει εντελώς να κινείται.** Το τοποθετημένο εξάρτημα μπορεί να σφηνώσει και να οδηγήσει στην απώλεια του ελέγχου του μηχανήματος.
- ▶ **Μη χρησιμοποιήσετε το ηλεκτρικό εργαλείο όταν το ηλεκτρικό καλώδιό του είναι χαλασμένο. Μην αγγίζετε το χαλασμένο καλώδιο και βγάλτε το φως από την πρίζα όταν το καλώδιο υποστεί βλάβη/χαλάσει κατά τη διάρκεια της εργασίας σας.** Τυχόν χαλασμένα καλώδια αυξάνουν τον κίνδυνο ηλεκτροπληξίας.

Περιγραφή λειτουργίας

Παρακαλούμε ανοίξτε τη διπλωμένη σελίδα με την απεικόνιση της συσκευής κι αφήστε την ανοιχτή όσο θα διαβάζετε τις οδηγίες χειρισμού.

Χρήση σύμφωνα με τον προορισμό

Το ηλεκτρικό εργαλείο προορίζεται για την κοπή λαμαρινών χωρίς παραμόρφωση του υλικού και είναι κατάλληλο για ίσιες κοπές, εσωτερικά ανοίγματα και στενές καμπύλες.

Απεικονιζόμενα στοιχεία

Η απαρτίθμηση των απεικονιζόμενων στοιχείων αναφέρεται στην απεικόνιση του ηλεκτρικού εργαλείου στη σελίδα γραφικών.

- 1 Διακόπτης ON/OFF
- 2 Βίδα για συγκρατήρα μήτρας
- 3 Έμβολο
- 4 Συγκρατήρας μήτρας
- 5 Μήτρα
- 6 Ελαστικός δακτύλιος για βίδα με αυλακωτή κεφαλή
- 7 Βίδα με αυλακωτή κεφαλή για μήτρα

Εξαρτήματα που απεικονίζονται ή περιγράφονται δεν περιέχονται στη στάνταρ συσκευασία. Για τον πλήρη κατάλογο εξαρτημάτων κοιτά το πρόγραμμα εξαρτημάτων.

Τεχνικά χαρακτηριστικά

Ζουμποψάλιδο		TruTool N 160 E
Ονομαστική ισχύς	W	350
Αποδιδόμενη ισχύς	W	160
Αριθ. εμβολισμών χωρίς φορτίο n_0	min^{-1}	2200
Αριθ. εμβολισμών υπό φορτίο	min^{-1}	1600
μέγιστο πάχος της υπό κοπή λαμαρίνας*	mm	1,6
Πλάτος ίχνους κοπής	mm	5
ελάχιστη ακτίνα καμπύλης	mm	40
Βάρος σύμφωνα με EPTA-Procedure 01/2003	kg	1,7
Κατηγορία μόνωσης		□/II

* με βάση χαλυβδολαμαρίνα έως 400 N/mm²

Τα στοιχεία ισχύουν για ονομαστικές τάσεις [U] 230 V. Υπό διαφορετικές τάσεις και σε εκδόσεις ειδικές για τις διάφορες χώρες τα στοιχεία αυτά μπορεί να διαφέρουν.

Πληροφορίες για θόρυβο και δονήσεις

Οι τιμές μέτρησης του θορύβου εξακριβώθηκαν κατά EN 60745.

Η χαρακτηριστική στάθμη ακουστικής πίεσης του μηχανήματος εξακριβώθηκε σύμφωνα με την καμπύλη A και ανέρχεται σε 79 dB(A).

Ανασφάλεια K=3 dB.

Όταν εργάζεσθε η στάθμη θορύβου μπορεί να ξεπεράσει τα 80 dB(A).

Φοράτε ωτασπίδες!

Οι ολικές τιμές κραδασμών (άθροισμα ανυσμάτων των τριών διευθύνσεων) εξακριβώθηκαν σύμφωνα με το πρότυπο EN 60745:

Τιμή εκπομπής κραδασμών $a_n = 9 \text{ m/s}^2$, ανασφάλεια $K < 3 \text{ m/s}^2$.

Η στάθμη κραδασμών που αναφέρεται σ' αυτές τις οδηγίες έχει μετρηθεί σύμφωνα με μια διαδικασία μέτρησης τυποποιημένη στο πλαίσιο του προτύπου EN 60745 και μπορεί να χρησιμοποιηθεί στη σύγκριση των διαφορών μηχανημάτων. Είναι επίσης κατάλληλη για έναν προσωρινό υπολογισμό της επιβάρυνσης από τους κραδασμούς.

Η στάθμη κραδασμών που αναφέρεται αντιπροσωπεύει τις βασικές χρήσεις του ηλεκτρικού εργαλείου. Σε περίπτωση, όμως, που το ηλεκτρικό εργαλείο θα χρησιμοποιηθεί διαφορετικά, με μη προτεινόμενα εργαλεία ή χωρίς επαρκή συντήρηση, τότε η στάθμη κραδασμών μπορεί να είναι κι αυτή διαφορετική. Αυτό μπορεί να αυξήσει σημαντικά την επιβάρυνση από τους κραδασμούς κατά τη συνολική διάρκεια ολόκληρου του χρονικού διαστήματος που εργάζεσθε.

Για την ακριβή εκτίμηση της επιβάρυνσης από τους κραδασμούς θα πρέπει να λαμβάνονται επίσης υπόψη και οι χρόνοι κατά τη διάρκεια των οποίων το μηχάνημα βρίσκεται εκτός λειτουργίας ή λειτουργεί, χωρίς όμως στην πραγματικότητα να χρησιμοποιείται. Αυτό μπορεί να μειώσει σημαντικά την επιβάρυνση από τους κραδασμούς κατά τη διάρκεια ολόκληρου του χρονικού διαστήματος που εργάζεσθε.

Γι' αυτό, πριν αρχίσει η δράση των κραδασμών, να καθορίζετε πρόσθετα μέτρα ασφαλείας για την προστασία του χειριστή όπως: συντήρηση του ηλεκτρικού εργαλείου και των εργαλείων που χρησιμοποιείτε, ζέσταμα των χεριών, οργάνωση της εκτέλεσης των διαφορών εργασιών.

Δήλωση συμβατότητας **CE**

Δηλώνουμε υπευθύνως ότι το προϊόν που περιγράφεται στα «Τεχνικά χαρακτηριστικά» εκπληρώνει τους εξής κανονισμούς ή κατασκευαστικές συστάσεις: EN 60745 σύμφωνα με τις διατάξεις των οδηγιών 2004/108/EK, 2006/42/EK.

Τεχνικός φάκελος από:
Friedrich Kilian
Geschäftsführer Entwicklung



TRUMPF Werkzeugmaschinen GmbH + Co. KG
D-71254 Ditzingen
Ditzingen, 29.01.2010

Λειτουργία

Εκκίνηση

- ▶ **Δώστε προσοχή στην τάση δικτύου! Η τάση της ηλεκτρικής πηγής πρέπει να ταυτίζεται με την τάση που είναι αναγραφμένη στην πινακίδα κατασκευαστή του ηλεκτρικού εργαλείου. Ηλεκτρικά εργαλεία με χαρακτηριστική τάση 230 V λειτουργούν και με τάση 220 V.**

Θέση σε λειτουργία κι εκτός λειτουργίας

Για να **θέσετε σε λειτουργία** το ηλεκτρικό εργαλείο πατήστε το διακόπτη ON/OFF 1.

Για να **μανδλώσετε** το διακόπτη ON/OFF 1 κρατήστε τον πατημένο και ωθήστε τον προς τα πίσω.

Για να **θέσετε εκτός λειτουργίας** το ηλεκτρικό εργαλείο αφήστε το διακόπτη ON/OFF 1 ελεύθερο. Αν ο διακόπτης ON/OFF 1 είναι μανδλωμένος πατήστε τον πρώτα και ακολουθώς αφήστε τον ελεύθερο.

Αλλαγή της κατεύθυνσης κοπής

Για να αλλάξετε την κατεύθυνση κοπής μπορείτε να γυρίσετε το συγκρατήρα της μήτρας 4 σε τρεις, κατά 90° διαφορετικές θέσεις. Η κατεύθυνση κοπής προς τα πίσω (με φορά προς το περιβλήμα) δεν είναι εφικτή.

Για να γυρίσετε το συγκρατήρα 4 της μήτρας χαλαρώστε τη βίδα 2 μέχρι να μπορέσετε να γυρίσετε το συγκρατήρα της μήτρας. Γυρίστε τον προς τα δεξιά ή αριστερά κατά 90° ως προς τον διαμήκη άξονα του ηλεκτρικού εργαλείου. Φροντίστε, η βίδα 2 να «πιάσει» στο σπειρώμα του συγκρατήρα 4 της μήτρας. Σφίξτε καλά τη βίδα 2.

Υποδείξεις εργασίας

- ▶ **Το ηλεκτρικό εργαλείο δεν προορίζεται για σταθερή χρήση.** Π.χ. δεν επιτρέπεται να σφίχτει σε μια μέγγενη ή να στερεωθεί σε ένα τραπέζι εργασίας.
- ▶ **Όταν εργάζεσθε να φοράτε προστατευτικά γάντια και να προσέχετε ιδιαίτερα το ηλεκτρικό καλώδιο.** Στις κομμένες λαμαρίνες δημιουργούνται κοφτερά γρέζια, στα οποία μπορείτε να κοπίτε εσείς ή/και το ηλεκτρικό καλώδιο.
- ▶ **Να προσέχετε τα γρέζια.** Τα γρέζια έχουν κοφτερές αιχμές και μπορεί να σας τραυματίσουν.

Να οδηγείτε το ηλεκτρικό εργαλείο στο υπό κατεργασία τεμάχιο μόνο όταν αυτό βρίσκεται σε λειτουργία. Να κρατάτε το ηλεκτρικό εργαλείο πάντοτε κάθετα ως προς την επιφάνεια της λαμαρίνας χωρίς να λοξεύετε.

Η κοπή διεξάγεται όταν το έμβολο κινείται προς τα κάτω. Να οδηγείτε το εργαλείο ομοιόμορφα και με ελαφριά προώθηση προς την κατεύθυνση κοπής. Η πολύ ισχυρή προώθηση μειώνει σημαντικά τη διάρκεια ζωής του τοποθετημένου εργαλείου και μπορεί να βλάψει επίσης το ηλεκτρικό εργαλείο.

Το ηλεκτρικό εργαλείο εργάζεται ομαλότερα αν το ανασηκώνετε λίγο όταν κόβετε. Σε περίπτωση που κατά την κοπή σφηνώσει το έμβολο, τότε θέστε το ηλεκτρικό εργαλείο εκτός λειτουργίας, λαδώστε ελαφρά το έμβολο και αφαιρέστε την τάση από την λαμαρίνα. Μην ασκήσετε βία γιατί μπορεί να υποστούν βλάβη το έμβολο και η μήτρα.

Μέγιστο πάχος της υπό κοπή λαμαρίνας

Το μέγιστο πάχος της υπό κοπή λαμαρίνας d_{max} εξαρτάται από την αντοχή του υπό κοπή υλικού.

Με το ηλεκτρικό εργαλείο μπορείτε να κόψετε λαμαρίνες, χωρίς παραμόρφωση, με τα εξής πάχη:

Υλικό	μέγιστη αντοχή [N/mm ²]	d_{max} [mm]
Χάλυβας	400	1,6
	600	1,0
	800	0,7
Αλουμίνιο	200	2,0

Λίπανση/Ψύξη του εμβόλου

Για να αυξήσετε τη διάρκεια ζωής του εμβόλου **3**, θα πρέπει να χρησιμοποιείτε ένα μέσο λίπανσης με καλές ψυκτικές ιδιότητες (π.χ. λάδι κοπής).

Αλείψτε στην επάνω πλευρά της λαμαρίνας, κατά μήκος της γραμμής κοπής, μια λωρίδα λίπους. Σε περίπτωση εργασιών μεγάλης διάρκειας ή κατά την εκτέλεση εργασιών με πολλά γρέζια (π.χ. κατά την κοπή αλουμινίου) θα πρέπει να βυθίζετε το εργαλείο κοπής τακτικά σ' ένα δοχείο με υλικό λίπανσης.

Κοπή κατά μήκος χναριού ή με πατρόν

Οι ίσιες κοπές διεξάγονται ευκολότερα όταν οδηγείτε το ηλεκτρικό εργαλείο κατά μήκος ενός χάρακα.

Η διεξαγωγή περιφερειακών τομών γίνεται με οδήγηση του ηλεκτρικού εργαλείου κατά μήκος ενός πατρόν.

Για την διεξαγωγή εσωτερικών ανοιγμάτων πρέπει να ανοίξετε πρώτα μια τρύπα με διάμετρο 21 mm.

Συντήρηση και Service

Συντήρηση και καθαρισμός

- ▶ **Βγάζετε το φιν από την πρίζα πριν από οποιαδήποτε εργασία στο ηλεκτρικό εργαλείο.**
- ▶ **Διατηρείτε το ηλεκτρικό εργαλείο και τις σχισμές αερισμού καθαρές για να μπορείτε να εργάζεσθε καλά και ασφαλώς.**

Να καθαρίζετε και να λαδώνετε κάθε 3 ώρες εργασίας το έμβολο **3** και τη μήτρα **5**.

Σε περίπτωση φθοράς να αλλάζετε έγκαιρα το έμβολο και τη μήτρα, επειδή έτσι τα κοφτερά εργαλεία έχουν καλύτερη κοπτική απόδοση και προστατεύουν το ηλεκτρικό εργαλείο.

Δεν επιτρέπεται το τρόχισμα του εμβόλου **3** και της μήτρας **5**.

Αλλαγή μήτρας

Ξεβιδώστε τη βίδα με αυλακωτή κεφαλή **7** από το συγκρατήρα **4** της μήτρας. Αφαιρέστε τη μήτρα **5**.

Αν χρειαστεί, καθαρίστε το συγκρατήρα **4** της μήτρας.

Τοποθετήστε μια νέα, καλά λαδωμένη μήτρα **5** στο συγκρατήρα μήτρας. Δώστε προσοχή στη κατεύθυνση της πλατιάς πλευράς.

Βιδώστε πάλι τη βίδα με αυλακωτή κεφαλή **7** μαζί με τον ελαστικό δακτύλιο **6**. Σφίξτε γερά τη βίδα συμπιέζοντας τον ελαστικό δακτύλιο.

Αλλαγή εμβόλου

Λύστε τη βίδα **2** και βγάλτε τελείως το συγκρατήρα **4** της μήτρας από το περίβλημα.

Ωθήστε το έμβολο **3** τα πλάγια για να βγει από την εγκοπή στο συγκρατήρα **4** της μήτρας και αφαιρέστε τον τραβώντας τον από τα κάτω.

Τοποθετήστε ένα νέο, καλά λαδωμένο έμβολο **3** στην εγκοπή του συγκρατήρα **4** της μήτρας και κεντραρίστε το.

Ωθήστε το συγκρατήρα **4** της μήτρας πάλι μέσα στο περίβλημα περνώντας τον προσεκτικά πάνω από το έμβολο **3**. Γυρίστε το συγκρατήρα της μήτρας σε μια από τρεις θέσεις που προβλέπονται γι' αυτό (βλέπε «Αλλαγή της κατεύθυνσης κοπής», σελίδα 38). Σφίξτε πάλι καλά τη βίδα **2**.

Εξαρτήματα

Μήτρα 5	0141714
Μήτρα για λαμαρίνες πάχους έως 1 mm	0931611
Έμβολο 3	0117676
Επέκταση	0950316

Εγγύηση και Service

Για τα ηλεκτρικά εργαλεία και τα εργαλεία πεπιεσμένου αέρα της TRUMPF παρέχουμε εγγύηση 12 μηνών από την ημερομηνία έκδοσης του τιμολογίου. Ζημιές που οφείλονται σε φυσιολογική φθορά, σε υπερφόρτωση ή σε αντικανονικό χειρισμό του μηχανήματος δεν καλύπτονται από την εγγύηση. Ζημιές που οφείλονται σε ελαττώματα του υλικού ή σε σφάλματα κατασκευής θεραπεύονται με δωρεάν παροχή ανταλλακτικών ή με δωρεάν επίσκεψη. Τυχόν παράπονα αναγνωρίζονται μόνο όταν το μηχάνημα αποσταλεί στην αντιπροσωπεία της TRUMPF χωρίς να έχει αποσυναρμολογηθεί.

Τη διεύθυνση του αρμόδιου για σας συμβούλου της TRUMPF θα βρείτε στην ηλεκτρονική διεύθυνση:

www.trumpf-powertools.com

Απόσυρση

Τα ηλεκτρικά εργαλεία, τα εξαρτήματα και οι συσκευασίες πρέπει να ανακυκλώνονται με τρόπο φιλικό προς το περιβάλλον.

Μην ρίχνετε τα ηλεκτρικά εργαλεία στα απορρίμματα του σπιτιού σας!

Μόνο για χώρες της ΕΕ:



Σύμφωνα με την Κοινοτική Οδηγία 2002/96/EK σχετικά με τις παλαιές ηλεκτρικές και ηλεκτρονικές συσκευές και τη μεταφορά της οδηγίας αυτής σε εθνικό δίκαιο δεν είναι πλέον

υποχρεωτικό τα άχρηστα ηλεκτρικά εργαλεία να συλλέγονται ξεχωριστά για να ανακυκλωθούν με τρόπο φιλικό προς το περιβάλλον.

Τηρούμε το δικαίωμα αλλαγών.

Güvenlik Talimatı

Dişli sac kesme makineleri için güvenlik talimatı



Bütün uyarıları ve talimat hükümlerini okuyun. Açıklanan uyarılara ve talimat hükümlerine uyulmadığı takdirde elektrik çarpmalarına, yangınlara ve/veya ağır yaralanmalara neden olunabilir.

- ▶ **Bunlara ek olarak ekteki veya bu kullanım kılavuzunun ortasındaki genel güvenlik talimatı hükümlerine uyulmalıdır.**
- ▶ **İş parçasını emniyete alın.** Bir germe tertibatı veya mengine ile sabitlenen iş parçası elle tutmaya oranla daha güvenli tutulur.
- ▶ **Elinizden bırakmadan önce elektrikli el aletin tam olarak durmasını bekleyin.** Alete takılan uç sıkışabilir ve elektrikli el aletin kontrolünü kaybedebilirsiniz.
- ▶ **Elektrikli el aletinizi hasarlı kablo ile kullanmayın. Çalışma sırasında kablo hasar görecektir, dokunmayın ve kabloyu hemen prizden çekin.** Hasarlı kablolar elektrik çarpmaya tehlikesini artırır.

Fonksiyon tanımı

Lütfen aletin resminin görüldüğü sayfayı açın ve bu kullanım kılavuzunu okuduğunuz sürece bu sayfayı açık tutun.

Usulüne uygun kullanım

Bu elektrikli aleti; sacların deforme edilmeden düz, içten kesme ve dar kavisli kesme işleri için geliştirilmiştir.

Şekli gösterilen elemanlar

Şekli gösterilen elemanların numaraları grafik sayfasındaki elektrikli el aleti resmindeki numaralarla aynıdır.

- 1 Açma/kapama şalteri
- 2 Matris tutucu vidası
- 3 Zımba
- 4 Matris tutucu
- 5 Matris
- 6 Tırtıllı vida lastik halkası
- 7 Matris için tırtıllı vida

Şekli gösterilen veya tanımlanan aksesuar standart teslimat kapsamında değildir. Aksesuarın tümünü aksesuar programımızda bulabilirsiniz.

Teknik veriler

Dişli sac kesme makinesi		TruTool N 160 E
Giriş gücü	W	350
Çıkış gücü	W	160
Boştaki strok sayısı n_0	strok/dak	2200
Yükteki strok sayısı	strok/dak	1600
Kesilebilir maksimum sac kalınlığı*	mm	1,6
Kesme izi genişliği	mm	5
En dar kavis yarıçapı	mm	40
Ağırlığı EPTA-Procedure 01/2003'e göre	kg	1,7
Koruma sınıfı		□/II

* Sac kalınlığına bağlı olarak 400 N/mm²'ye kadar Veriler 230 V'luk bir anma gerilimi [U] için geçerlidir. Farklı gerilimlerde ve farklı ülkelere özgü tiplerde bu veriler değişebilir.

Gürültü/Titreşim bilgisi

Gürültüye ait ölçme değerleri EN 60745'e göre tespit edilmektedir.

Aletin A-değerlendirmeli gürültü basınç seviyesi tipik olarak 79 dB(A)'dır. Tolerans K=3 dB. Çalışma sırasında gürültü seviyesi 80 dB(A)'yı aşabilir.

Koruyucu kulaklık kullanın!

Toplam titreşim değeri (üç yönün vektör toplamı) EN 60745'e göre tespit edilmiştir: Titreşim emisyon değeri $a_n = 9 \text{ m/s}^2$, tolerans $K < 3 \text{ m/s}^2$.

Bu talimatta belirtilen titreşim seviyesi EN 60745'e göre normlandırılmış bir ölçme yöntemi ile tespit edilmiştir ve elektrikli el aletlerinin karşılaştırılmasında kullanılabilir. Bu değer geçici olarak titreşim seviyesinin tahmin edilmesine uygundur.

Belirtilen titreşim seviyesi elektrikli el aletinin temel kullanım alanlarını temsil eder. Ancak elektrikli el aleti başka kullanım alanlarında kullanılırken, farklı uçlarla kullanılırken veya yetersiz bakımla kullanılırken, titreşim seviyesi belirtilen değerden farklı olabilir. Bu da toplam çalışma süresi içindeki titreşim yükünü önemli ölçüde artırabilir. Titreşim yükünü tam olarak tahmin edebilmek için aletin kapalı olduğu veya çalıştığı halde kullanılmadığı süreler de dikkate alınmalıdır. Bu, toplam çalışma süresi içindeki titreşim yükünü önemli ölçüde azaltabilir.

Titreşimin kullanıcıya bindirdiği yük için önceden ek güvenlik önlemleri alın. Örneğin: Elektrikli el aletinin ve uçların bakımı, ellerin sıcak tutulması, iş aşamalarının organize edilmesi.

Uygunluk beyanı

Tek sorumlu olarak "Teknik veriler" bölümünde tanımlanan ürünün aşağıdaki norm veya normatif belgelere uygunluğunu beyan ederiz: 2004/108/AT, 2006/42/AT yönetmelik hükümleri uyarınca EN 60745.

Teknik belgelerin bulunduğu merkez:
Friedrich Kilian
Geschäftsführer Entwicklung



TRUMPF Werkzeugmaschinen GmbH + Co. KG
D-71254 Ditzingen
Ditzingen, 29.01.2010

İşletim

Çalıştırma

- ▶ **Şebeke gerilimine dikkat edin! Akım kaynağının gerilimi elektrikli el aletinin tip etiketi üzerindeki verilere uygun olmalıdır. 230 V ile işaretlenmiş elektrikli el aletleri 220 V ile de çalıştırılabilir.**

Açma/kapama

Elektrikli el aletini **çalıştırmak** için açma/kapama şalterine **1** basın.

Kilitlemek için açma/kapama şalterini **1** basılı tutun ve arkaya itin.

Elektrikli el aletini **kapatmak** için açma/kapama şalterini **1** bırakın. Açma/kapama şalteri **1** kilitli durumda iken şaltere önce basın sonra bırakın.

Kesme yönünün değiştirilmesi

Kesme yönünü değiştirmek için matris tutucuyu **4** 90°'lik üç değişik pozisyona çevirebilirsiniz. Kesme yönünün arkaka doğru (gövdeye doğru) ayarlanması mümkün değildir.

Matris tutucuyu **4** çevirmek için vidayı **2** matris tutucu çevrilebilecek ölçüde gevşetin. Matris tutucuyu elektrikli el aletinin uzunlamasına eksenine göre sağa veya sola 90 derece çevirin.

Vidanın **2** matris tutucunun **4** deliğini kavramasına dikkat edin. Vidayı **2** sıkın.

Çalışırken dikkat edilecek hususlar

- ▶ **Bu elektrikli el aleti sabit olarak kullanılmaya uygun değildir.** Bu alet örneğin bir vidalı mengene veya çalışma tezgahına tespit edilemez.
- ▶ **Çalışırken koruyucu eldiven kullanın ve özellikle şebeke kablosuna dikkat edin.** Kesilen saclarda keskin kenarlar ve çapaklar oluşur ve bunlar sizi yaralayabilir veya şebeke kablosuna hasar verebilir.
- ▶ **Keserken ortaya çıkan talaşlara karşı dikkatli olun.** Talaşların sivri uçları vardır, sizi yaralayabilir.

Elektrikli el aletini daima çalıştır durumda iş parçasına yöneltin. Elektrikli el aletini daima sac yüzüne dik olarak tutun ve açılıdırma yapmayın.

Kesme işlemi zımbanın ileri doğru hareketiyle sağlanır. Elektrikli el aletini kesme yönünde eşit kuvvetle ve hafifçe bastırarak itin. Çok kuvvetli bastırarak çalışma uçların kullanım ömrünü önemli ölçüde kısaltır ve elektrikli el aletine zarar verebilir.

Kesme sırasında hafifçe kaldırılacak olursa elektrikli aleti daha sakın çalıştır. Kesme sırasında zımba sıkışacak olursa, elektrikli el aletini kapatın, zımbayı yağlayın ve sactaki gerginliği giderin. Zor kullanmayın, aksi takdirde zımba ve matris hasar görebilir.

Kesilebilecek maksimum sac kalınlığı

Kesilebilir maksimum sac kalınlığı d_{max} işlenen malzemenin dayanıklılığına bağlıdır.

Bu elektrikli el aleti ile aşağıdaki kalınlığa kadar saclar düz ve deforme olmadan kesilebilir:

Malzeme	Maksimum dayanıklılık [N/mm ²]	d_{max} [mm]
Çelikte	400	1,6
	600	1,0
	800	0,7
Alüminyum	200	2,0

Zımbanın yağlanması/soğutulması

Zımbanın **3** kullanım ömrünü uzatmak için soğutma özelliği iyi olan yağlama maddesi (örneğin kesme yağı) kullanın.

Sacın üst yüzeyine, planlanan kesme hattı boyunca yağlama maddesi sürün. Uzun süreli çalışmalarda veya kırılması çok olan işlerde (örneğin alüminyum malzemeyi keserken) ucu düzenli aralıklarla yağlama maddesi içine daldırın.

İşarete (markalamaya) göre veya şablonla kesme

Elektrikli el aleti tam bir doğruya hareket ettirildiğinde düz kesme işleri daha kolay yapılır. Kenarlar elektrikli el aletinin bir şablon boyunca hareket ettirilmesi suretiyle kesilebilir. İçten kesme işlerinde 21 mm çapında bir kılavuz delik gereklidir.

Bakım ve servis

Bakım ve temizlik

- ▶ **Elektrikli el aletinin kendinde bir çalışma yapmadan önce her defasında fişi prizden çekin.**
- ▶ **İyi ve güvenli çalışabilmek için elektrikli el aletini ve havalandırma deliklerini daima temiz tutun.**

Her üç saatlik çalışmadan sonra zımbayı **3** ve matrisi **5** yağlayın.

Yıprandıklarında zımba ve matrisi zaman geçirmeden değiştirin, aksi takdirde sadece keskin uçlar iyi kesme performansı sağlar ve elektrikli el aletini korurlar.

Zımba **3** ve matris **5** bilinemez.

Matrisin değiştirilmesi

Tırtıllı vidayı **7** matris tutucudan **4** çıkarın. Matrisi **5** çıkarın.

Gerekliyse matris tutucuyu **4** yağlayın.

Yeni ve iyi yağlanmış bir matrisi **5** matris tutucuya yerleştirin. Düzgün tarafın iyi doğrultulmuş olmasına dikkat edin.

Tırtıllı vidayı **7** lastik halka **6** birlikte tekrar takın. Vidayı lastik halkanın direncine karşı iyice sıkın.

Zımbanın değiştirilmesi

Vidayı gevşetin **2** ve matris tutucuyu **4** gövdeden tam olarak çıkarın.

Zımbayı **3** matris tutucu **4** içinde yana itin ve aşağı doğru çekerek çıkarın.

Yeni ve iyi yağlanmış bir zımbayı **3** matris tutucunun **4** oluğuna yerleştirin ve merkezi olarak doğrultun.

Matris tutucuyu **4** dikkatli bir biçimde zımba **3** üzerinden gövdeye geri itin. Matris tutucuyu mümkün olan üç pozisyondan birine çevirin (bakınız: "Kesme yönünün değiştirilmesi", sayfa 42). Vidayı **2** tekrar iyi bir biçimde sıkın.

Aksesuar

Matris 5	0141714
1 mm kalınlığa kadar sac için matkir	0931611
Zımba 3	0117676
Uzatma	0950316

Garanti ve servis

TRUMPF elektrikli ve havalı el aletleri için fatura tarihinden itibaren 12 aylık bir garanti süresi vardır. Doğal aşınma, aşırı zorlanma veya makinenin usulüne aykırı olarak kullanılmasından kaynaklanabilecek hasarlar garanti kapsamına girmez. Malzeme veya üretim hatalarından kaynaklanan hasarlar ücretsiz olarak yedek parça teslimi veya onarım yoluyla giderilir. Şikayetler ancak alet sökülmeden TRUMPF temsilciliğine gönderildiği takdirde kabul edilir.

TRUMPF danışmanınızın adresini aşağıdaki web sayfasında bulabilirsiniz:
www.trumpf-powertools.com

Tasfiye

Elektrikli el aleti, aksesuar ve ambalaj malzemesi çevre dostu bir yöntemle tasfiye edilmek üzere tekrar kazanım merkezine gönderilmelidir.

Elektrikli el aletlerini evsel çöplerin içine atmayın!

Sadece AB üyesi ülkeler için:



2002/96/AT yönetmeliği ve bunun ulusal hukuka uyarlanmış hükümleri uyarınca kullanım ömrünü tamamlamış elektrikli ve elektronik aletler ayrı ayrı toplanmak ve çevre dostu tasfiye için geri dönüşüm merkezine yollanmak zorundadır.

Değişiklik haklarımız saklıdır.

Wskazówki bezpieczeństwa

Wskazówki dotyczące bezpieczeństwa pracy z nożycami wibracyjnymi



Należy przeczytać wszystkie wskazówki i przepisy. Błędy w przestrzeganiu poniższych wskazówek mogą spowodować porażenie prądem, pożar i/lub ciężkie obrażenia ciała.

- ▶ **Dodatkowo należy przestrzegać ogólnych przepisów bezpieczeństwa, znajdujących się w załączonej broszurce lub na stronach wpiętych w środku niniejszej instrukcji eksploatacji.**
- ▶ **Należy zabezpieczyć obrabiany przedmiot.** Zamocowanie obrabianego przedmiotu w urządzeniu mocującym lub imadle jest bezpieczniejsze niż trzymanie go w ręku.
- ▶ **Przed odłożeniem elektronarzędzia, należy poczekać, aż znajdzie się ono w bezruchu.** Narzędzie robocze może się zablokować i doprowadzić do utraty kontroli nad elektronarzędziem.
- ▶ **Nie wolno używać elektronarzędzia z uszkodzonym przewodem. Nie należy dotykać uszkodzonego przewodu; w przypadku uszkodzenia przewodu podczas pracy, należy wyciągnąć wtyczkę z gniazda.** Uszkodzone przewody podwyższają ryzyko porażenia prądem.

Opis funkcjonowania

Należy otworzyć rozkładaną stronę z rysunkiem urządzenia i pozostawić ją rozłożoną podczas czytania instrukcji obsługi.

Użycie zgodne z przeznaczeniem

Elektronarzędzie przeznaczone jest do cięcia blachy bez odkształceń; nadaje się do cięcia prostych i do wykonywania wycięć – nawet w przypadku krzywizn o małych promieniach.

Przedstawione graficznie komponenty

Numeracja przedstawionych graficznie komponentów odnosi się do schematu elektronarzędzia na stronach graficznych.

- 1 Włącznik/wyłącznik
- 2 Śruba mocująca uchwyt matrycy
- 3 Stempel
- 4 Uchwyt matrycy
- 5 Matryca
- 6 Gumowa uszczelka śruby radełkowej
- 7 Śruba radełkowana matrycy

Osprzęt ukazany na rysunkach lub opisany w instrukcji użytkowania nie wchodzi w standardowy zakres dostawy. Kompletny asortyment osprzętu można znaleźć w naszym katalogu osprzętu.

Dane techniczne

Nożyce wibracyjne		TruTool N 160 E
Moc znamionowa	W	350
Moc wyjściowa	W	160
Prędkość skokowa bez obciążenia n_0	min^{-1}	2200
Ilość skoków pod obciążeniem	min^{-1}	1600
Maks. grubość cięcia blachy*	mm	1,6
Szerokość śladu cięcia	mm	5
Najmniejszy promień skrętu	mm	40
Ciężar odpowiednio do EPTA-Procedure 01/2003	kg	1,7
Klasa ochrony		□/II

* dotyczy blach stalowych do 400 N/mm²

Dane aktualne są dla napięcia znamionowego [U] 230 V. Przy napięciach odbiegających od powyższego i w przypadku modeli specyficznych dla danego kraju dane te mogą się różnić.

Informacja na temat hałasu i wibracji

Wartości pomiarowe hałasu określono zgodnie z normą EN 60745.

Mierzony wg skali A poziom ciśnienia akustycznego, emitowanego przez urządzenie wynosi standardowo 79 dB(A). Niepewność pomiaru K=3 dB.

Poziom hałas na stanowisku pracy może przekroczyć 80 dB(A).

Stosować środki ochrony słuchu!

Wartości łączne drgań (suma wektorowa dla trzech składowych kierunkowych) wyznaczone zgodnie z normą EN 60745 wynoszą:
wartość emisji drgań $a_h = 9 \text{ m/s}^2$, błąd pomiaru $K < 3 \text{ m/s}^2$.

Podany w niniejszej instrukcji poziom drgań pomierzony został zgodnie z określoną przez normę EN 60745 procedurą pomiarową i może zostać użyty do porównywania elektronarzędzi. Można go też użyć do wstępnej oceny ekspozycji na drgania.

Podany poziom drgań jest reprezentatywny dla podstawowych zastosowań elektronarzędzia. Jeżeli elektronarzędzie użyte zostanie do innych zastosowań lub z innymi narzędziami roboczymi, a także jeśli nie będzie wystarczająco konserwowane, poziom drgań może odbiegać od podanego. Podane powyżej przyczyny mogą spowodować podwyższenie ekspozycji na drgania podczas całego czasu pracy.

Aby dokładnie ocenić ekspozycję na drgania, trzeba wziąć pod uwagę także okresy, gdy urządzenie jest wyłączone, lub gdy jest wprawdzie włączone, ale nie jest używane do pracy. W ten sposób łączna (obliczana na pełny wymiar czasu pracy) ekspozycja na drgania może okazać się znacznie niższa.

Należy wprowadzić dodatkowe środki bezpieczeństwa, mające na celu ochronę operatora przed skutkami ekspozycji na drgania, np.: konserwacja elektronarzędzia i narzędzi roboczych, zabezpieczenie odpowiedniej temperatury rąk, ustalenie kolejności operacji roboczych.

Deklaracja zgodności

Oświadczamy z pełną odpowiedzialnością, że produkt, przedstawiony w „Dane techniczne”, odpowiada wymaganiom następujących norm i dokumentów normatywnych: EN 60745 – zgodnie z wymaganiami dyrektyw: 2004/108/WE, 2006/42/WE.

Dokumentacja techniczna:
Friedrich Kilian
Geschäftsführer Entwicklung



TRUMPF Werkzeugmaschinen GmbH + Co. KG
D-71254 Ditzingen
Ditzingen, 29.01.2010

Praca

Uruchamianie

- ▶ **Należy zwrócić uwagę na napięcie sieci! Napięcie źródła prądu musi zgadzać się z danymi na tabliczce znamionowej elektronarzędzia. Elektronarzędzia przeznaczone do pracy pod napięciem 230 V można przyłączać również do sieci 220 V.**

Włączanie/wyłączanie

W celu **włączenia** elektronarzędzia nacisnąć włącznik/wyłącznik **1**.

Aby **zablokować** włącznik/wyłącznik **1**, należy go wcisnąć i przesunąć do tyłu, przytrzymując go w tej pozycji.

W celu **wyłączenia** elektronarzędzia zwolnić włącznik/wyłącznik **1**. Przy zablokowanym włączniku/wyłączniku **1** nacisnąć go najpierw i następnie zwolnić.

Zmiana kierunku cięcia

Uchwyt matrycy **4** można ustawić w trzech pozycjach, obracając go co 90° . Cięcie do tyłu (uchwyt skierowany ku obudowie) nie jest możliwe.

Aby obrócić obsadę **4**, należy zwolnić śrubę **2** na tyle, aby obsada dawała się obrócić. Obrócić ją w prawo lub w lewo, o 90° w stosunku do osi elektronarzędzia.

Należy zwrócić uwagę na to, aby śruba **2** zaszła się w otworze obsady **4**. Następnie należy docisnąć śrubę **2**.

Wskazówki dotyczące pracy

- ▶ **Elektronarzędzie nie jest przystosowane do prac stacjonarnych.** Nie wolno go mocować na przykład w imadle ani na stole roboczym.
- ▶ **Podczas pracy należy nosić rękawice ochronne; szczególną uwagę należy zwrócić na przewód sieciowy.** Przy cięciu blachy powstają ostre zadziory, które mogą skaleczyć osobę obsługującą lub uszkodzić przewód.
- ▶ **Należy zachować ostrożność przy obchodzeniu się z opiłkami.** Ostre końce opiłków mogą skaleczyć osobę obsługującą elektronarzędzie.

Przed przyłożeniem elektronarzędzia do przedmiotu obrabianego, należy je uruchomić. Elektronarzędzie należy trzymać zawsze prostopadłe do powierzchni blachy; nie należy przechylać elektronarzędzia.

Cięcie ma miejsce podczas ruchu do dołu stempla. Elektronarzędzie należy prowadzić równomiernie, lekko je popychając w kierunku cięcia. Zbyt silny posuw powoduje zmniejszenie trwałości narzędzi roboczych i może doprowadzić do uszkodzenia elektronarzędzia.

Elektonarzędzie pracuje spokojniej, jeżeli podczas cięcia lekko jest unoszone. W przypadku zablokowania się stempla, należy natychmiast wyłączyć elektronarzędzie, stempel nasmarować i uwolnić blachę. Nie stosować siły – stosowanie siły może spowodować uszkodzenie stempla lub matrycy.

Maksymalna grubość cięcia

Maksymalna grubość cięcia d_{\max} uzależniona jest od wytrzymałości materiału do obróbki.

Za pomocą niniejszego elektronarzędzia można prosto i bez odkształceń ciąć blachy o grubości:

Materiał	maks. wytrzymałość [N/mm ²]	d_{\max} [mm]
Stal	400	1,6
	600	1,0
	800	0,7
Aluminium	200	2,0

Smarowanie stempla/chłodzenie

Aby przedłużyć trwałość stempla **3**, należy stosować środki smarne o dużych właściwościach chłodzących (np. olej do cięcia).

Zewnętrzną powierzchnię blachy pokryć wzdłuż planowanej linii cięcia olejem. Podczas dłuższych prac lub podczas cięcia, któremu towarzyszy mocne ścieranie (np. przy cięciu aluminium), należy zanurzać narzędzie robocze w regularnych odstępach czasu w pojemniku z środkiem smarnym.

Cięcie według obrysu i szablonu

Proste linie łatwiej ciąć, gdy elektronarzędzie prowadzone jest wzdłuż linii.

Do cięcia konturów elektronarzędzie należy prowadzić wzdłuż szablonu.

Przed wykonywaniem wycięcia należy uprzednio koniecznie wykonać nawiercenie o średnicy 21 mm.

Konserwacja i serwis

Konserwacja i czyszczenie

- ▶ **Przed wszystkimi pracami przy elektronarzędziu należy wyciągnąć wtyczkę z gniazda.**
- ▶ **Aby zapewnić bezpieczną i wydajną pracę, elektronarzędzie i szczeliny wentylacyjne należy utrzymywać w czystości.**

Stempel **3** i matrycę **5** należy czyścić i smarować co trzy roboczogodziny.

W przypadku zużycia stempla i matrycy należy odpowiednio wcześniej dokonywać ich wymiany, gdyż tylko ostre narzędzia zapewniają dobrą jakość cięcia i zapobiegają uszkodzeniom elektronarzędzia.

Nie wolno ostrzyć ani stempla **3** ani matrycy **5**.

Wymiana matrycy

Wykręcić śrubę radełkowaną **7** z obsady matrycy **4**. Wyjąć matrycę **5**.

W razie potrzeby należy wyczyścić obsadę matrycy **4**.

Wstawić nową, dobrze naolejoną matrycę **5** do obsady matrycy. Należy przy tym zwrócić uwagę na to, aby była ona ustawiona spłaszczoną stroną we właściwym kierunku.

Ponownie wkręcić śrubę radełkowaną **7** z nałożoną uszczelką **6**. Dobrze dociągnąć śrubę, pokonując opór gumowej uszczelki.

Wymiana stempla

Zwolnić śrubę **2** i całkowicie wyjąć obsadę matrycy **4** z obudowy.

Wysunąć stempel **3** bokiem z rowka w obsadzie matrycy **4** i wyciągnąć go dołem.

Wstawić nowy, dobrze naolejony stempel **3** do rowka w obsadzie matrycy **4** i wycentrować jego położenie.

Ostrożnie wsunąć obsadę matrycy **4** nad stemplem **3** z powrotem do obudowy. Ustawić obsadę matrycy w jednej z trzech możliwych pozycji (zob. „Zmiana kierunku cięcia”, str. 45). Dobrze dokręcić śrubę **2**.

Osprzęt

Matryca 5	0141714
Matryca dla blach o grubości do 1 mm	0931611
Stempel 3	0117676
Przedłużka	0950316

Rękojmia i serwisowanie

Dla elektronarzędzi i narzędzi pneumatycznych TRUMPF obowiązuje gwarancja trwająca 12 miesięcy od daty ukazanej na rachunku. Szkody powstałe w wyniku naturalnego zużycia, przeciążenia maszyny lub nieprawidłowego obchodzenia się z nią, nie podlegają gwarancji. Szkody powstałe w wyniku błędów materiałowych lub produkcyjnych będą bezpłatnie usuwane w drodze wymiany lub naprawy urządzenia. Prawo do roszczeń gwarancyjnych uznawane jest tylko wtedy, gdy urządzenie zostanie dostarczone w stanie nierozzebranym do przedstawiciela handlowego firmy TRUMPF.

Adres najbliższego przedstawicielstwa firmy TRUMPF można znaleźć na stronie:
www.trumpf-powertools.com

Usuwanie odpadów

Elektronarzędzia, osprzęt i opakowanie należy poddać utylizacji zgodnie z obowiązującymi zasadami ochrony środowiska.

Nie wolno wyrzucać elektronarzędzi do odpadów z gospodarstwa domowego!

Tylko dla państw należących do UE:



Zgodnie z europejską wytyczną 2002/96/WE o starych, zużytych narzędziach elektrycznych i elektronicznych i jej stosowania w prawie krajowym, wyeliminowane niezdadne do użycia elektronarzędzia

należy zbierać osobno i doprowadzić do ponownego użytkowania zgodnie z zasadami ochrony środowiska.

Zastrzega się prawo dokonywania zmian.

Bezpečnostní upozornění

Bezpečnostní upozornění pro prostřihovače



Čtěte všechna varovná upozornění a pokyny. Zanedbání při dodržování varovných upozornění a pokynů mohou mít za následek úraz elektrickým proudem, požár a/nebo těžká poranění.

- ▶ **Navíc se musí dbát všeobecných bezpečnostních upozornění obsažených v příloženém sešitu nebo v sešitu vloženém uprostřed tohoto návodu k obsluze.**
- ▶ **Zajistěte obrobek.** Obrobek pevně uchycený upínacím přípravkem nebo svěrákem je držen bezpečněji než Vaší rukou.
- ▶ **Než jej odložíte, počkejte až se elektronářadí zastaví.** Nasazovací nástroj se může vzpříčit a vést ke ztrátě kontroly nad elektronářadím.
- ▶ **Nepoužívejte elektronářadí s poškozeným kabelem.** Pokud se kabel během práce poškodí, pak se jej nedotýkejte a vytáhněte síťovou zástrčku. Poškozené kabely zvyšují riziko elektrického úderu.

Funkční popis

Vyklopte prosím odklápěcí stranu se zobrazením stroje a nechte tuto stranu během čtení návodu k obsluze otevřenou.

Určené použití

Elektronářadí je určeno k dělení plechů bez deformace materiálu a je vhodné pro přímé stříhy, výřezy a úzké oblouky.

Zobrazené komponenty

Číslování zobrazených komponent se vztahuje na zobrazení elektronářadí na grafické straně.

- 1 Spínač
- 2 Šroub držáku matrice
- 3 Razník
- 4 Držák matrice
- 5 Matrice
- 6 Gumový kroužek rýhovaného šroubu
- 7 Rýhovaný šroub pro matici

Zobrazené nebo popsané příslušenství nepatří k standardnímu obsahu dodávky. Kompletní příslušenství naleznete v našem programu příslušenství.

Technická data

Prostřihovač		TruTool N 160 E
Jmenovitý příkon	W	350
Výstupní výkon	W	160
Počet zdvihů naprázdno n_0	min^{-1}	2200
Počet zdvihů při zatížení	min^{-1}	1600
Max. tloušťka stříhaných plechů*	mm	1,6
Šířka střížné stopy	mm	5
Nejmenší poloměr oblouku	mm	40
Hmotnost podle EPTA-Procedure 01/2003	kg	1,7
Třída ochrany		□/II

* vztaheno na ocelové plechy do 400 N/mm²

Údaje platí pro jmenovité napětí [U] 230 V. U odlišných napětí a podle země specifických provedení se mohou tyto údaje lišit.

Informace o hluku a vibracích

Naměřené hodnoty hluku zjištěny podle EN 60745.

Hodnocená hladina akustického tlaku A stroje činí typicky 79 dB(A). Nepřesnost K=3 dB.

Hladina hluku může při práci překročit 80 dB(A).

Noste ochranu sluchu!

Celková hodnota vibrací (vektorový součet tří os) zjištěna podle EN 60745:

Hodnota emise vibrací a_{hv} = 9 m/s², nepřesnost K < 3 m/s².

V těchto pokynech uvedená úroveň vibrací byla změřena podle měřících metod normovaných v EN 60745 a může být použita pro vzájemné porovnání elektronářadí. Hodí se i pro předběžný odhad zatížení vibracemi.

Uvedená úroveň vibrací reprezentuje hlavní použití elektronářadí. Pokud ovšem bude elektronářadí nasazeno pro jiná použití, s odlišnými nasazovacími nástroji nebo s nedostatečnou údržbou, může se úroveň vibrací lišit. To může zatížení vibracemi po celou pracovní dobu zřetelně zvýšit.

Pro přesný odhad zatížení vibracemi by měly být zohledněny i doby, v nichž je stroj vypnutý nebo sice běží, ale fakticky není nasazen. To může zatížení vibracemi po celou pracovní dobu zřetelně zredukovat.

Stanovte dodatečná bezpečnostní opatření k ochraně obsluhy před účinky vibrací jako např.: údržba elektronářadí a nasazovacích nástrojů, udržování teplých rukou, organizace pracovních procesů.

Prohlášení o shodě

Prohlašujeme v plné naší zodpovědnosti, že v odstavci „Technická data“ popsaný výrobek je v souladu s následujícími normami nebo normativními dokumenty: EN 60745 podle ustanovení směrnice 2004/108/ES, 2006/42/ES.

Technická dokumentace u:
Friedrich Kilian
Geschäftsführer Entwicklung



TRUMPF Werkzeugmaschinen GmbH + Co. KG
D-71254 Ditzingen
Ditzingen, 29.01.2010

Provoz

Uvedení do provozu

- ▶ **Dbejte síťového napětí!** Napětí zdroje proudu musí souhlasit s údaji na typovém štítku elektronářadí. Elektronářadí označené 230 V smí být provozováno i na 220 V.

Zapnutí – vypnutí

K **zapnutí** elektronářadí stlačte spínač **1**.

Pro **aretaci** spínače **1** jej podržte stlačený a posuňte jej dozadu.

K **vypnutí** elektronářadí spínač **1** uvolněte. Při zaretovaném spínači **1** tento nejprve stlačte a potom jej uvolněte.

Změna směru stříhu

Pro změnu směru stříhu můžete držák matrice **4** otočit do třech vždy o 90° přesazených poloh. Směr stříhu dozadu (k tělesu) není možný.

Pro otočení držáku matrice **4** povolte natolik šroub **2**, abyste mohli držákem matrice otáčet. Otočte jej o 90° vůči podélné ose elektronářadí doprava nebo doleva.

Dbejte na to, aby šroub **2** zasahoval do otvoru na držáku matrice **4**. Šroub **2** utáhněte.

Pracovní pokyny

- ▶ **Elektronářadí není vhodné pro stacionární provoz.** Nesmí být např. upnuto do svěráku nebo upevněno na pracovní stůl.
- ▶ **Při práci noste ochranné rukavice a dávejte pozor zvláště na síťový kabel.** Na ustríženém plechu vznikají ostré otřepy, o které se můžete poranit nebo poškodit síťový kabel.
- ▶ **Pozor při zacházení s odstřiženými šponami.** Špony mají ostré hroty, na kterých se můžete poranit.

Proti obrobku ved'te pouze zapnuté elektronářadí. Elektronářadí vždy držte kolmo k povrchu plechu a nevzpříčujte jej.

Stříh se děje během sestupného pohybu razníku. Elektronářadí ved'te rovnoměrně a s lehkým posuvem ve směru stříhu. Příliš velký posuv značně snižuje životnost nástroje a může poškodit elektronářadí.

Elektronářadí pracuje tiše, pokud je při stříhání lehce nadzdvíženo. Pokud by se razník při stříhání svíral, pak elektronářadí vypněte, razník namažte a odstraňte pnutí plechu. Nepoužívejte žádné násilí, jinak se razník a matrice poškodí.

Maximální tloušťka stříhaných plechů

Maximální tloušťka stříhaných plechů d_{\max} je závislá na pevnosti opracovávaného materiálu. S elektronářadím lze stříhat rovné a nedeformované plechy těchto tlouštěk:

Materiál	max. pevnost [N/mm ²]	d_{\max} [mm]
Ocel	400	1,6
	600	1,0
	800	0,7
Hliník	200	2,0

Mazání/chlazení razníku

Pro prodloužení životnosti razníku **3** by jste měli používat mazací prostředek s dobrou chladicí funkcí (např. řezný olej).

Na vrchní stranu plechu naneste podél plánované střížné čáry proužek mazacího prostředku. Při delší práci nebo při práci s vysokým otěrem (např. stříhání hliníku) by jste měli nástroj v pravidelných odstupech ponořit do nádoby s mazacím prostředkem.

Stříhání podle orýsování nebo se šablonou

Přímé stříhy se nechají lehce provést, pokud povedete elektronářadí podél pravítka.

Kontury lze stříhat vedením elektronářadí podél šablony.

Pro vnitřní výřezy je nutné předvrtání o průměru 21 mm.

Údržba a servis

Údržba a čištění

- ▶ **Před každou prací na elektronářadí vytáhněte zástrčku ze zásuvky.**
- ▶ **Udržujte elektronářadí a větrací otvory čisté, abyste pracovali dobře a bezpečně.**

Razník **3** a matrici **5** čistěte a olejujte každé 3 provozní hodiny.

Razník a matrici při opotřebení včas vyměňte, neboť jen ostré nástroje poskytují dobrý střížný výkon a šetří elektronářadí.

Razník **3** a matrice **5** se nesmějí přebroušovat.

Výměna matrice

Vyšroubujte rýhovaný šroub **7** z držáku matrice **4**. Odejměte matrici **5**.

Případně očistěte držák matrice **4**.

Vsadte novou, dobře naolejovanou matrici **5** do držáku matrice. Dbejte přitom na orientaci zploštělé strany.

Opět našroubujte rýhovaný šroub **7** s nasazeným gumovým kroužkem **6**. Šroub proti odporu gumového kroužku dobře utáhněte.

Výměna razníku

Povolte šroub **2** a vytáhněte držák matrice **4** zcela z tělesa.

Vysuňte razník **3** bokem z drážky na držáku matrice **4** a vytáhněte jej dolů ven.

Vsadte nový, dobře naolejovaný razník **3** do drážky na držáku matrice **4** a srovnejte jej do středu.

Nasuňte držák matrice **4** opatrně přes razník **3** zpátky do tělesa. Otočte držák matrice do jedné ze tří možných poloh (viz „Změna směru stříhu“, strana 49). Šroub **2** dobře utáhněte.

Příslušenství

Matrice 5	0141714
Matrice pro plechy tloušťky do 1 mm	0931611
Razník 3	0117676
Prodloužení.	0950316

Záruka a servis

Pro elektrické a pneumatické nářadí TRUMPF platí záruční doba 12 měsíců od data vystavení faktury. Poškození, která se vztahují na přirozené opotřebení, přetížení nebo nesprávné zacházení, jsou ze záruky vyloučena. Poškození, jež vznikla vadou materiálu nebo výroby, budou bezplatně odstraněna náhradní dodávkou nebo opravou. Reklamáce lze uznat jen tehdy, pokud bude nerozebraný stroj zaslán na Vaše zastoupení firmy TRUMPF.

Adresu Vašeho poradce TRUMPF naleznete na: www.trumpf-powertools.com

Zpracování odpadů

Elektronářadí, příslušenství a obaly by měly být dodány k opětovnému zhodnocení nepoškozujícímu životní prostředí.

Neodhazujte elektronářadí do domovního odpadu!

Pouze pro země EU:



Podle evropské směrnice 2002/96/ES o starých elektrických a elektronických zařízeních a jejím prosazení v národních zákonech musejí být už neupotřebitelná elektronářadí rozebrána

shromážděna a dodána k opětovnému zhodnocení nepoškozujícímu životní prostředí.

Změny vyhrazeny.

Bezpečnostné pokyny

Bezpečnostné pokyny pre prestrihovač



Prečítajte si všetky Výstražné upozornenia a bezpečnostné pokyny. Zanedbanie dodržiavania Výstražných upozornení a pokynov uvedených v nasledujúcom texte môže mať za následok zásah elektrickým prúdom, spôsobiť požiar a/alebo ťažké poranenie.

- ▶ **Okrem toho treba dodržiavať všeobecné bezpečnostné predpisy uvedené v priloženom Návode na používanie, alebo pripnuté v jeho strede.**
- ▶ **Zabezpečte obrobok.** Obrobok upnutý pomocou upínacieho zariadenia alebo zveráka je bezpečnejší ako obrobok pridržiavaný rukou.
- ▶ **Počkajte na úplné zastavenie ručného elektrického náradia, až potom ho odložte.** Pracovný nástroj sa môže zaseknúť a môže zapríčiniť stratu kontroly nad ručným elektrickým náradím.
- ▶ **Nepoužívajte ručné elektrické náradie, ktoré má poškodenú prívodnú šnúru. Nedotýkajte sa poškodenej prívodnej šnúry a v prípade, že sa kábel počas práce s náradím poškodí, ihneď vyťahnite zástrčku zo zásuvky.** Poškodené prívodné šnúry zvyšujú riziko zásahu elektrickým prúdom.

Popis fungovania

Vyklopte si láskavo vyklápaciu stranu s obrázkami produktu a nechajte si ju vyklopenú po celý čas, keď čítate tento Návod na používanie.

Používanie podľa určenia

Toto ručné elektrické náradie je určené na rezanie plechov bez deformovania materiálu a je vhodné na rovné rezy, výrezy a na rezanie úzkych oblúkov.

Vyobrazené komponenty

Číslovanie jednotlivých komponentov sa vzťahuje na vyobrazenie elektrického náradia na grafickej strane tohto Návodu na používanie.

- 1 Vypínač
- 2 Skrutka pre držiak matrice
- 3 Razník
- 4 Držiak matrice
- 5 Matrica
- 6 Gumený krúžok ryhovanej skrutky
- 7 Ryhovaná skrutka pre maticu

Zobrazené alebo popísané príslušenstvo nepatrí celé do základnej výbavy produktu. Kompletné príslušenstvo nájdete v našom programe príslušenstva.

Technické údaje

Prestrihovač		TruTool N 160 E
Menovitý príkon	W	350
Výkon	W	160
Počet voľnoběžných zdvihov n_0	min^{-1}	2200
Frekvencia kmitov pri zaťažení	min^{-1}	1600
Max. hrúbka strihaného plechu*	mm	1,6
Šírka vyrezanej stopy	mm	5
Minimálny uhol zakrivenia	mm	40
Hmotnosť podľa EPTA-Procedure 01/2003	kg	1,7
Trieda ochrany		□/II

* týka sa oceľových plechov do 400 N/mm²

Tieto údaje platia pre menovité napätie [U] 230 V. V takých prípadoch, keď má napätie odlišné hodnoty a pri vyhotoveniach, ktoré sú špecifické pre niektorú krajinu, sa môžu tieto údaje odlišovať.

Informácia o hlučnosti/vibráciách

Namerané hodnoty hluku zistené podľa normy EN 60745.

Hodnotená hladina akustického tlaku A tohto náradia je typicky 79 dB(A). Nepresnosť merania $K=3$ dB.

Hladina hluku môže pri práci dosahovať hodnotu nad 80 dB(A).

Používajte chrániče sluchu!

Celkové hodnoty vibrácií (súčet vektorov troch smerov) zisťované podľa normy EN 60745: Hodnota emisie vibrácií $a_n = 9 \text{ m/s}^2$, nepresnosť merania $K < 3 \text{ m/s}^2$.

Úroveň kmitov uvedená v týchto pokynoch bola nameraná podľa meracieho postupu uvedeného v norme EN 60745 a možno ju používať na vzájomné

porovnávanie rôznych typov ručného elektrického náradia medzi sebou. Hodí sa aj na predbežný odhad zaťaženia vibráciami.

Uvedená hladina vibrácií reprezentuje hlavné druhy používania tohto ručného elektrického náradia.

Avšak v takých prípadoch, keď sa toto ručné elektrické náradie použije na iné druhy použitia, s odlišnými pracovnými nástrojmi alebo sa podrobuje nedostatočnej údržbe, môže sa hladina zaťaženia vibráciami od týchto hodnôt odlišovať. To môže výrazne zvýšiť zaťaženie vibráciami počas celej pracovnej doby.

Na presný odhad zaťaženia vibráciami počas určitého časového úseku práce s náradím treba zohľadniť doby, počas ktorých je ručné elektrické náradie vypnuté alebo doby, keď náradie síce beží, ale v skutočnosti sa nepoužíva. To môže výrazne redukovať zaťaženie vibráciami počas celej pracovnej doby.

Na ochranu osoby pracujúcej s náradím pre účinkami zaťaženia vibráciami vykonajte ďalšie bezpečnostné opatrenia, ako sú napríklad: údržba ručného elektrického náradia a používaných pracovných nástrojov, zabezpečenie zachovania teploty rúk, organizácia jednotlivých pracovných úkonov.

Vyhľadanie o konformite

Na vlastnú zodpovednosť vyhlasujeme, že dole popísaný výrobok „Technické údaje“ sa zhoduje s nasledujúcimi normami alebo normatívnymi dokumentami: EN 60745 podľa ustanovení smerníc 2004/108/ES, 2006/42/ES.

Súbory technickej dokumentácie sa nachádzajú na adrese:

Friedrich Kilian
Geschäftsführer Entwicklung



TRUMPF Werkzeugmaschinen GmbH + Co. KG
D-71254 Ditzingen
Ditzingen, 29.01.2010

Prevádzka

Uvedenie do prevádzky

- **Všimnite si napätie siete! Napätie zdroja prúdu musí mať hodnotu zhodnú s údajmi na typovom štítku ručného elektrického náradia. Výrobky označené pre napätie 230 V sa smú používať aj s napätím 220 V.**

Zapínanie/vypínanie

Na **zapnutie** ručného elektrického náradia stlačte vypínač **1**.

Ak chcete **zaaretovať** vypínač **1**, podržte ho v stlačenej polohe a posuňte ho smerom dozadu.

Na **vypnutie** ručného elektrického náradia uvoľnite vypínač **1**. Ak je vypínač zaaretovaný **1** vypínač najprv stlačte a potom ho uvoľnite.

Zmena smeru rezu

Ak chcete zmeniť smer, môžete držiak matrice otočiť **4** do troch polôh, ktoré sú navzájom posunuté vždy o 90°. Smer rezu dozadu (smerom k telesu náradia) nie je možný.

Ak chcete otočiť držiak matrice **4**, uvoľnite skrutku **2** natoľko, aby ste mohli držiak matrice otočiť. Otočte ho o 90° k pozdĺžnej osi ručného elektrického náradia smerom doprava alebo doľava.

Dávajte pozor na to, aby skrutka **2** siahala do otvoru držiaka matrice **4**. Skrutku **2** dobre utiahnite.

Pokyny na používanie

- **Toto ručné elektrické náradie nie je vhodné na stacionárnu prevádzku.** To znamená, že sa napr. nesmie upnúť do zveráka ani upevniť na pracovný stôl.
- **Pri práci noste pracovné rukavice a dávajte mimoriadny pozor na prívodnú elektrickú šnúru.** Na rezaných plechoch vznikajú ostré hrany, na ktorých by ste sa mohli poraniť, alebo by ste mohli poškodiť sieťovú šnúru.
- **Opatrne manipulujte s trieskami vznikajúcimi pri práci s týmto náradím.** Tieto triesky majú ostré hroty, na ktorých by ste sa mohli veľmi ľahko poraniť.

K obrobku prisúvajte ručné elektrické náradie iba v zapnutom stave. Držte ručné elektrické náradie vždy zvislo, kolmo na plochu plechu a nezahraňte ho.

Rez sa uskutočňuje počas pohybu razníka smerom dole. Ručné elektrické náradie vedte rovnomerne a s jemným posuvom do smeru rezu. Príliš veľký posuv výrazne znižuje životnosť pracovných nástrojov a môže spôsobiť aj poškodenie ručného elektrického náradia.

Toto ručné elektrické náradie bude pracovať pokojnejšie, ak ho budete pri rezaní jemne nadvihovať. Ak by sa razník počas rezaniaablokoval, náradie v takomto prípade vypnite, razník namastite a potom uvoľnite plech. Nepoužívajte žiadnu neprímeranú silu, pretože by ste mohli poškodiť razník a matricu.

Maximálna dovolená hrúbka rezaného plechu

Maximálna dovolená hrúbka rezaného plechu d_{\max} závisí od pevnosti spracovávaného materiálu.

Pomocou tohto ručného elektrického náradia môžete rovno a bez deformovania rezať plechy až do nasledujúcej hrúbky:

Materiál	max. pevnosť [N/mm ²]	d_{\max} [mm]
Oceľ	400	1,6
	600	1,0
	800	0,7
Hliník	200	2,0

Mastenie/chladienie razníka

Aby ste predĺžili životnosť razníka **3**, mali by ste používať mastiaci prostriedok s dobrou chladiacou funkciou (napr. rezací olej).

Naneste na hornú stranu plechu pozdĺž línie rezu stopu mastiaceho prostriedku. Pri dlhšej práci alebo v takom prípade, keď pracujete s väčším úberom (napr. pri rezaní hliníka), by ste mali pracovný nástroj v pravidelných intervaloch ponárať do nádoby s mastiacim prostriedkom.

Rezanie podľa orýsovania alebo pomocou šablóny

Rovné rezy sa dajú robiť ľahšie vtedy, keď vediete ručné elektrické náradie pozdĺž nejakého pravitka.

Kontúry sa môžu rezať vedením ručného elektrického náradia pozdĺž nejakej šablóny.

Pre vnútorné výrezy je potrebné urobiť predvrtanie s priemerom 21 mm.

Údržba a servis

Údržba a čistenie

- **Pred každou prácou na ručnom elektrickom náradí vyťahnite zástrčku náradia zo zásuvky.**
- **Ručné elektrické náradie a jeho vetracie štrbiny udržiavajte vždy v čistote, aby ste mohli pracovať kvalitne a bezpečne.**

Po každých 3 hodinách prevádzky vyčistite a naolejujte razník **3** aj matricu **5**.

V prípade opotrebovania zavčasu vymeňte razník aj matricu, pretože len ostré nástroje zabezpečujú dobrý rezací výkon a šetria ručné elektrické náradie.

Razník **3** ani matrica **5** sa nesmú prebrusovať.

Výmena matrice

Ryhovanú skrutku **7** vyskrutkujte z držiaka matrice **4**. Demontujte matricu **5**.

V prípade potreby vyčistite držiak matrice **4**.

Vložte novú, dobre naolejovanú matricu **5** do držiaka matrice. Dávajte pritom pozor na vyrovnanie sploštenej strany.

Ryhovanú skrutku **7** s nasadeným gumeným krúžkom **6** opäť zaskrutkujte. Skrutku dobre utiahnite s prekonaním odporu gumeného krúžka.

Výmena razníka

Uvoľnite skrutku **2** a držiak matrice **4** vyťahnite úplne z telesa.

Posuňte razník **3** bočne z drážky na držiaku matrice **4** a smerom dole ho vyťahnite von.

Vložte nový, dobre naolejovaný razník **3** do drážky na držiaku matrice **4** a vyrovajte ho na stred – vystredte ho.

Opatrne zasuňte držiak matrice **4** naspäť cez razník **3** do telesa. Otočte držiak matrice do jednej z troch možných polôh (pozri „Zmena smeru rezu“, strana 52). Skrutku **2** dobre utiahnite.

Príslušenstvo

Matrica 5	0141714
Matrica pre plechy do hrúbky 1 mm	0931611
Razník 3	0117676
Predĺženie	0950316

Záruka a servis

Pre ručné elektrické a pneumatické náradie značky TRUMPF platí záručná doba 12 mesiacov od dátumu účtovného dokladu. Poškodenia, ktoré boli spôsobené prirodzeným opotrebovaním, preťažovaním alebo neodbornou manipuláciou, sú zo záruky vylúčené. Poškodenia, ktoré vznikli na základe chybného materiálu alebo boli spôsobené výrobnou chybou, budú bezplatne odstránené zaslaním náhradného výrobku alebo opravou. Reklamácie môžu byť uznané len v takom prípade, keď bude náradie zaslané v nerozobranom stave na obchodné zastúpenie firmy TRUMPF.

Adresu svojho poradcu firmy TRUMPF nájdete na webstránke:

www.trumpf-powertools.com

Likvidácia

Ručné elektrické náradie, príslušenstvo a obal treba dať na recykláciu šetriacu životné prostredie.

Neodhadzujte ručné elektrické náradie do komunálneho odpadu!

Len pre krajiny EÚ:



Podľa Európskej smernice 2002/96/ES o starých elektrických a elektronických výrobkoch a podľa jej aplikácií v národnom práve sa musia už nepoužiteľné elektrické náradia zbierať separovane a treba ich dávať na recykláciu zodpovedajúcu ochrane životného prostredia.

Zmeny vyhradené.

Biztonsági előírások

Biztonsági előírások a lemezvágók számára



Olvassa el az összes biztonsági figyelmeztetést és előírást.

A következőkben leírt előírások betartásának elmulasztása áramütésekhez, tűzhöz és/vagy súlyos testi sérülésekhez vezethet.

- ▶ **Ezeket kívül a vagy mellékelt, vagy ezen kezelési útmutató közepébe befűzött füzetben található általános biztonsági és balesetelhárítási előírásokat is be kell tartani.**
- ▶ **A megmunkálásra kerülő munkadarabot megfelelően rögzítse.** Egy befogó szerkezettel vagy satuval rögzített munkadarab biztonságosabban van rögzítve, mintha csak a kezével tartaná.
- ▶ **Várja meg, amíg az elektromos kéziszerszám teljesen leáll, mielőtt letenné.** A betétszerszám beékelődhet, és a kezelő elvesztheti az uralmát az elektromos kéziszerszám felett.
- ▶ **Soha ne használja az elektromos kéziszerszámot, ha a kábel megrongálódott. Ha a hálózati csatlakozó kábel a munka során megsérül, ne érintse meg a kábelt, hanem azonnal húzza ki a csatlakozó dugót a dugaszolóaljzatból.** Egy megrongálódott kábel megnöveli az áramütés veszélyét.

A működés leírása

Kérjük hajtja ki a kihajtható ábrás oldalt, és hagyja így kihajtván, miközben ezt a kezelési útmutatót olvassa.

Rendeltetésszerű használat

Az elektromos kéziszerszám fémlemezek alakválttatás nélküli elválasztására szolgál és egyes vágásokra, kivágásokra és kis sugarú íves vágásra alkalmas.

Az ábrázolásra kerülő komponensek

A készülék ábrázolásra kerülő komponenseinek sorszámozása az elektromos kéziszerszámnak az ábra-oldalon található képre vonatkozik.

- 1 Be-/kikapcsoló
- 2 Csavar a matricatartóhoz
- 3 Bélyeg
- 4 Matricatartó
- 5 Matrica
- 6 A recézettfejű csavar gumigyűrűje
- 7 Recézettfejű csavar a matrica számára

A képeken látható vagy a szövegben leírt tartozékok részben nem tartoznak a standard szállítmányhoz. Tartozékprogramunkban valamennyi tartozék megtalálható.

Műszaki adatok

Lemezvágó		TruTool N 160 E
Névleges felvett teljesítmény	W	350
Leadott teljesítmény	W	160
Üresjáratú löketség n_0	perc ⁻¹	2200
Terhelés alatti löketség	perc ⁻¹	1600
Max. vágható lemezvastagság*	mm	1,6
Vágási nyom szélessége	mm	5
Legkisebb görbesugár	mm	40
Súly az „EPTA-Procedure 01/2003” (2003/01 EPTA-eljárás) szerint	kg	1,7
Érintésvédelmi osztály		□/II

* 400 N/mm² acéllemezvastagságig

Az adatok [U] = 230 V névleges feszültségre vonatkoznak. Ettől eltérő feszültségek esetén és az egyes országok számára készült különleges kivitelekben ezek az adatok változhatnak.

Zaj és vibráció értékek

A zajmérési eredmények az EN 60745 szabványnak megfelelően kerültek meghatározásra.

A készülék A-értékelésű tipikus hangnyomásszintje 79 dB(A). Szórás K=3 dB.

A munkavégzés alatti zajszint túllépheti a 80 dB(A)-t.

Viseljen fülvédőt!

A rezgési összérték (a három irányban mért rezgés vektorösszege) az EN 60745 szabványnak megfelelően került kiértékelésre:

Rezgéskibocsátási érték, $a_n = 9 \text{ m/s}^2$, szórás, $K < 3 \text{ m/s}^2$.

Az ezen előírásokban megadott rezgésszint az EN 60745 szabványban rögzített mérési módszerrel került meghatározásra és az elektromos kéziszerszámok összehasonlítására ez az érték felhasználható. Ez az érték a rezgési terhelés ideiglenes becslésére is alkalmas.

A megadott rezgésszint az elektromos kéziszerszám fő alkalmazási területein való használat során fellépő érték. Ha az elektromos kéziszerszámot más alkalmazásokra, eltérő betétszerszámokkal vagy nem kielégítő karbantartás mellett használják, a rezgésszint a fenti értéktől eltérhet. Ez az egész munkaidőre vonatkozó rezgési terhelést lényegesen megnövelheti.

A rezgési terhelés pontos megbecsüléséhez figyelembe kell venni azokat az időszakokat is, amikor a berendezés kikapcsolt állapotban van, vagy amikor be van ugyan kapcsolva, de nem kerül ténylegesen használatra. Ez az egész munkaidőre vonatkozó rezgési terhelést lényegesen csökkentheti. Hozzon kiegészítő biztonsági intézkedéseket a kezelőnek a rezgések hatása elleni védelmére, például: Az elektromos kéziszerszám és a betétszerszámok karbantartása, a kezek melegen tartása, a munkamenetek megszervezése.

Megfelelőségi nyilatkozat

Egyedüli felelőséggel kijelentjük, hogy a „Műszaki adatok” alatt leírt termék megfelel a következő szabványoknak, illetve irányadó dokumentumoknak: EN 60745 a 2004/108/EK, 2006/42/EK irányelveknek megfelelően.

A műszaki dokumentáció a következő helyen található:

Friedrich Kilian
Geschäftsführer Entwicklung



TRUMPF Werkzeugmaschinen GmbH + Co. KG
D-71254 Ditzingen
Ditzingen, 29.01.2010

Üzemeltetés

Üzembe helyezés

- ▶ **Ügyeljen a helyes hálózati feszültségre! Az áramforrás feszültségének meg kell egyeznie az elektromos kéziszerszám típusábláján található adatokkal. A 230 V-os berendezéseket 220 V hálózati feszültségről is szabad üzemeltetni.**

Be- és kikapcsolás

Az elektromos kéziszerszám **bekapcsolásához** nyomja be az **1** be-/kikapcsolót.

Az **1** be-/kikapcsoló **reteszeléséhez** tartsa azt benyomva és tolja el hátrafelé.

Az elektromos kéziszerszám **kikapcsolásához** engedje el az **1** be-/kikapcsolót. Ha az **1** be-/kikapcsoló reteszelve van, akkor azt először nyomja be, majd engedje el.

A vágásirány megváltoztatása

A vágásirány megváltoztatásához a **4** matricatartót három, egymáshoz képest 90° fokkal elfordított helyzetbe lehet forgatni. Hátrafelé (a ház felé) nem lehet vágni.

A **4** matricatartó elfordításához csavarja ki annyira a **2** csavart, hogy a matricatartót el tudja forgatni. Forgassa el ezt 90°-kal az elektromos kéziszerszám hosszanti tengelyéhez viszonyítva jobbra vagy balra.

Ügyeljen arra, hogy a **2** csavar beilleszkedjen a **4** matricatartó furatába. Húzza meg feszesre a **2** csavart.

Munkavégzési tanácsok

- ▶ **Az elektromos kéziszerszám rögzített helyzetben végzett üzemre nem alkalmas.** A kéziszerszámot például nem szabad egy satuba befogni vagy egy munkapadra rögzíteni.
- ▶ **A munka közben viseljen védőkesztyűt és különösen gondosan ügyeljen a hálózati csatlakozó kábelre.** A levágott lemezeken éles élek és sarkok keletkeznek, amelyek sérülésekhez, vagy a hálózati csatlakozó kábel megrongálódásához vezethetnek.
- ▶ **A forgácsok kezelése során óvatosan kell eljárni.** A forgácsoknak éles hegyük van, amelyek könnyen sérüléseket okozhatnak.

Az elektromos kéziszerszámot csak bekapcsolt állapotban vezesse rá a megmunkálásra kerülő munkadarabra. Az elektromos kéziszerszámot mindig a lemez felületére merőlegesen tartsa és sohasse ékelje be.

A vágásra a bélyeg lefelé mozgása közben kerül sor. Egyenletes, nem túl erős nyomással tolja az elektromos kéziszerszámot a vágási irányba. A túl erős előtolás lényegesen csökkenti a betétszerszámok élettartamát és az elektromos kéziszerszám megrongálódásához vezethet.

Az elektromos kéziszerszám simábban működik, ha azt vágás közben kissé megemeli. Ha a bélyeg a vágás során beékelődik, kapcsolja ki az elektromos kéziszerszámot, kenje meg a bélyeget és oldja fel a lemez feszültségét. Ne alkalmazzon erőszakot, a bélyeg és a matrica ellenkező esetben megrongálódhat.

Max. vágható lemezvastagság

A legfeljebb vágható lemez d_{\max} vastagsága a megmunkálásra kerülő anyag keménységétől függ.

Az elektromos kéziszerszámmal a következő vastagságig lehet lemezeket egyenes vonalban, azok deformálódása nélkül átvágni:

Anyag	max. szilárdság [N/mm ²]	d_{\max} [mm]
Acélban	400	1,6
	600	1,0
	800	0,7
Alumínium	200	2,0

A bélyeg kenése/hűtése

A 3 bélyeg élettartamának megnövelésére használjon jó hűtő hatású kenőanyagot (pl. esztergákészítő olajat).

Vigyen fel a lemez felső oldalára a betervezett vágási vonal mentén egy kenőanyag-vonalat. Ha hosszabb ideig, vagy nagy lemunkálási teljesítménnyel (például alumínium feldolgozása esetén) dolgozik, akkor mártsa be időnként a betétszerszámot egy kenőanyagot tartalmazó tartályba.

Rajz szerinti vagy sablon segítségével történő vágás

Az egyenes vágásokat könnyebb kivitelezni, ha az elektromos kéziszerszámot egy vonalzó mentén vezetí végig.

Körvonalakat az elektromos kéziszerszámnak egy sablon mentén történő végigvezetésével lehet vágni.

Belső körvonalak kivágásához egy legalább 21 mm átmérőjű előfuratot kell készíteni.

Karbantartás és tisztítás

- ▶ **Az elektromos kéziszerszámon végzendő bármely munka megkezdése előtt húzza ki a csatlakozó dugót a dugaszolóaljzatból.**
- ▶ **Tartsa mindig tisztán az elektromos kéziszerszámot és annak szellőzőnyílásait, hogy jól és biztonságosan dolgozhasson.**

3 munkaóránként tisztítsa meg és olajozza meg a 3 bélyeget és az 5 matricát.

Kopás esetén idejében cserélje ki a bélyeget és a matricát, mivel csak éles szerszámokkal lehet jó vágási teljesítményt elérni és egyidejűleg az elektromos kéziszerszámot kímélni.

A 3 bélyeget és az 5 matricát nem szabad utána-élesíteni.

A matrica kicserélése

Csavarja ki a 7 recézettfejű csavart a 4 matricatartóból. Vegye ki az 5 matricát.

Szükség esetén tisztítsa meg a 4 matricatartót.

Tegyen be egy új, jól megolajozott 5 matricát a matricatartóba. Ekkor ügyeljen a lelapított oldal helyzetének helyes beállítására.

Csavarja be ismét a 7 recézettfejű csavart az arra felhelyezett 6 gumigyűrűvel együtt. Húzza meg szorosra a gumigyűrű ellenállásával szemben a csavart.

A bélyeg kicserélése

Lazítsa ki a 2 csavart és húzza ki teljesen 4 a matricatartót a házba.

Tolja ki oldalra a 3 bélyeget a 4 matricatartó hornyából és lefelé mutató irányban húzza ki.

Helyezzen bele egy új, jól megolajozott 3 bélyeget a 4 matricatartó hornyába és állítsa be központosan a helyzetét.

Óvatosan tolja be a 4 matricatartót a 3 felett vissza a házba. Forgassa el a matricatartót a három lehetséges helyzet egyikébe (lásd „A vágásirány megváltoztatása”, a 56. oldalon). Húzza meg szorosra a 2 csavart.

Tartozékok

Matrica 5	0141714
Matrica legfeljebb 1 mm lemezvastagságig.	0931611
Bélyeg 3	0117676
Hosszabbító	0950316

Szavatosság és szerviz

A TRUMPF elektromos és sűrített levegős kéziszerszámokra a számla dátumától kezdve egy 12 hónapos szavatosság érvényes. A természetes elhasználódás, túlterhelés, illetve szakszerűtlen kezelés következtében bekövetkezett károkra a szavatosság nem vonatkozik. Az anyaghibákból és gyártási hibákból következő károkat költségmentesen, egy cseretermék vagy javítás útján hárítjuk el. A reklamációkat csak akkor tudjuk elismerni, ha a készüléket szét nem szerelt állapotban küldik el a megfelelő TRUMPF képviselőnek.

Az illetékes TRUMPF tanácsadó címe a következő honlapon található:

www.trumpf-powertools.com

Eltávolítás

Az elektromos kéziszerszámokat, a tartozékokat és a csomagolást a környezetvédelmi szempontoknak megfelelően kell újrafelhasználásra előkészíteni.

Ne dobja ki az elektromos kéziszerszámokat a háztartási szemétkosárba!

Csak az EU-tagországok számára:



Az elhasznált villamos és elektronikus berendezésekre vonatkozó 2002/96/EK európai irányelvnek és a megfelelő országos törvényekbe való átültetésének megfelelően a már nem használható elektromos kéziszerszámokat külön össze kell gyűjteni és a környezetvédelmi szempontoknak megfelelően kell újrafelhasználásra leadni.

A változtatások joga fenntartva.

Указания по безопасности

Указания по технике безопасности для высечных ножниц



Прочтите все указания и инструкции по технике безопасности. Упущения в отношении указаний и инструкций по технике безопасности могут стать причиной поражения электрическим током, пожара и тяжелых травм.

- ▶ **Дополнительно необходимо соблюдать общие указания по технике безопасности, содержащиеся в прилагаемой или вложенной в середину настоящей инструкции по эксплуатации брошюре.**
- ▶ **Закрепляйте заготовку.** Заготовка, установленная в зажимное приспособление или в тиски, удерживается более надежно, чем в Вашей руке.
- ▶ **Выждите полной остановки электроинструмента и только после этого выпускайте его из рук.** Рабочий инструмент может заесть, и это может привести к потере контроля над электроинструментом.
- ▶ **Не работайте с электроинструментом с поврежденным шнуром питания. Не касайтесь поврежденного шнура, отсоедините вилку от штепсельной розетки, если шнур был поврежден во время работы.** Поврежденный шнур повышает риск поражения электротоком.

Описание функции

Пожалуйста, откройте раскладную страницу с иллюстрациями электроинструмента и оставляйте ее открытой, пока Вы изучаете руководство по эксплуатации.

Применение по назначению

Данный инструмент предназначен для резания металлических листов без деформации материала и пригоден для выполнения прямых резов, вырезов и кривых резов с маленьким радиусом.

Изображенные составные части

Нумерация представленных компонентов выполнена по изображению на странице с иллюстрациями.

- 1 Выключатель
- 2 Винт держателя матрицы
- 3 Пуансон
- 4 Держатель матрицы
- 5 Матрица
- 6 Резиновое кольцо винта с накатанной головкой
- 7 Винт с накатанной головкой для матрицы

Изображенные или описанные принадлежности не входят в стандартный объем поставки. Полный ассортимент принадлежностей Вы найдете в нашей программе принадлежностей.

Технические данные

Высечные ножницы		TruTool N 160 E
Ном. потребляемая мощность	Вт	350
Полезная мощность	Вт	160
Частота ходов на холостом ходу n_0	мин ⁻¹	2200
Число ходов под нагрузкой	мин ⁻¹	1600
Максимальная разрезаемая толщина*	мм	1,6
Ширина дорожки	мм	5
Миним. радиус кривой	мм	40
Вес согласно EPTA-Procedure 01/2003	кг	1,7
Класс защиты		□/II

* для стали до 400 Н/мм²

Параметры указаны для номинального напряжения [U] 230 В. При других значениях напряжения, а также в специфическом для страны исполнении инструмента возможны иные параметры.

Данные по шуму и вибрации

Уровень шума определен в соответствии с европейской нормой EN 60745.

Измеренный А-взвешенный уровень звукового давления электроинструмента составляет, как правило, 79 дБ(А). Недостоверность измерения $K=3$ дБ.

Уровень шума на рабочем месте может превышать 80 дБ(А).

Пользуйтесь средствами защиты органов слуха!

Общие значения колебания (векторная сумма трех направлений) определены согласно EN 60745:

вибрация $a_h = 9 \text{ м/с}^2$, погрешность $K < 3 \text{ м/с}^2$.

Указанный в настоящих инструкциях уровень вибрации измерен по методике измерения, прописанной в стандарте EN 60745, и может быть использован для сравнения электроинструментов. Он пригоден также для предварительной оценки вибрационной нагрузки.

Уровень вибрации указан для основных видов работы с электроинструментом. Однако если электроинструмент будет использован для выполнения других работ с применением рабочих инструментов, не предусмотренных изготовителем, или техническое обслуживание не будет отвечать предписаниям, то уровень вибрации может быть иным. Это может значительно повысить вибрационную нагрузку в течение всей продолжительности работы.

Для точной оценки вибрационной нагрузки в течение определенного временного интервала нужно учитывать также и время, когда инструмент выключен или, хотя и включен, но не находится в работе. Это может значительно сократить нагрузку от вибрации в расчете на полное рабочее время.

Предусмотрите дополнительные меры безопасности для защиты оператора от воздействия вибрации, например: техническое обслуживание электроинструмента и рабочих инструментов, меры по поддержанию рук в тепле, организация технологических процессов.

Заявление о соответствии

С полной ответственностью мы заявляем, что описанный в разделе «Технические данные» продукт соответствует нижеследующим стандартам или нормативным документам: EN 60745 согласно положениям Директив 2004/108/ЕС, 2006/42/ЕС.

Техническая документация:
Friedrich Kilian
Geschäftsführer Entwicklung



TRUMPF Werkzeugmaschinen GmbH + Co. KG
D-71254 Ditzingen
Ditzingen, 29.01.2010

Работа с инструментом

Включение электроинструмента

- ▶ **Учитывайте напряжение сети!** Напряжение источника тока должно соответствовать данным на заводской табличке электроинструмента. Электроинструменты на 230 В могут работать также и при напряжении 220 В.

Включение/выключение

Для **включения** электроинструмента нажмите на выключатель 1.

Для **фиксирования** выключателя 1 нажмите на него и передвиньте назад.

Для **выключения** электроинструмента отпустите выключатель 1. При задействованном фиксаторе сначала нажмите на выключатель 1 и потом отпустите его.

Изменение направления резки

Чтобы изменить направление резки можно поворачивать держатель матрицы 4 по 90° в три положения. Направление резки назад (к корпусу) невозможно.

Для поворачивания держателя матрицы 4 отпустите винт 2 настолько, чтобы можно было повернуть держатель. Поверните его на 90° направо или налево от продольной оси электроинструмента.

Винт 2 должен войти в отверстие держателя матрицы 4. Крепко затяните винт 2.

Указания по применению

- ▶ **Электроинструмент не предназначен для стационарной работы.** В частности, его нельзя зажимать в тисках или монтировать на верстаке.
- ▶ **При работе пользуйтесь защитными перчатками и особенно тщательно следите за шнуром сети.** На краях реза листов остается острый грат, который может нанести Вам травму или повредить шнур сети.
- ▶ **Осторожно со стружкой от резания.** Стружка с острыми концами может поранить Вас.

Включите электроинструмент перед соприкосновением с рабочей поверхностью. Держите электроинструмент всегда в вертикальном положении к листовому металлу, а не под углом.

Резка происходит при движении пуансона назад. Ведите электроинструмент равномерно с небольшим усилием в направлении резки. Применение большого усилия значительно сокращает срок службы электроинструмента и может повредить его.

Электроинструмент работает спокойнее, если при резке его немного приподнять. При заклинивании пуансона во время работы, выключите электроинструмент, смажьте пуансон и отпустите крепление листа. Не применяйте силу, иначе может быть поврежден пуансон или матрица.

Максимальная разрезаемая толщина

Максимальная толщина разрезаемого листа d_{\max} зависит от прочности обрабатываемого материала.

Этим электроинструментом можно резать прямо и без деформации листы со следующей толщиной:

Материал	макс. прочность [Н/мм ²]	d_{\max} [мм]
Сталь	400	1,6
	600	1,0
	800	0,7
Алюминий	200	2,0

Смазывание/охлаждение пуансона

Для увеличения срока службы пуансона **3** следует применять смазочное масло с хорошим охлаждающим свойством.

На поверхность листа, вдоль намеченной линии реза, следует нанести смазочное средство. При длительной работе и при работе с высоким износом (например, резка алюминия) рабочий инструмент следует регулярно погружать в емкость со смазочным средством.

Резка по разметке и шаблону

Прямые резы легче выполнять, если Вы ведете электроинструмент по линейке.

Контуры можно вырезать, ведя электроинструмент вдоль шаблона.

Предварительное сверление диаметром 21 мм необходимо для внутренних вырезов.

Техобслуживание и сервис

Техобслуживание и очистка

- ▶ **Перед любыми манипуляциями с электроинструментом вытаскивайте штепсель из розетки.**
- ▶ **Для обеспечения качественной и безопасной работы следует постоянно содержать электроинструмент и вентиляционные щели в чистоте.**

Каждые 3 рабочих часа очищайте и смазывайте пуансон **3** и матрицу **5**.

Своевременно меняйте при износе пуансон и матрицу, так как только острый инструмент ведет к хорошей производительности и щадящему отношению к электроинструменту.

Пуансон **3** и матрицу **5** не допускается подшлифовывать.

Смена матрицы

Вывинтите винт с накаткой **7** из держателя матрицы **4**. Выньте матрицу **5**.

При необходимости очистить держатель матрицы **4**.

Установите в держатель новую, хорошо смазанную маслом матрицу **5**. Следите за расположением спрямленной стороны.

Ввинтите винт с накаткой **7** с установленным резиновым кольцом **6**. Хорошо затяните винт против сопротивления резинового кольца.

Смена пуансона

Отпустите винт **2** и вытяните держатель матрицы **4** полностью из корпуса.

Выдвинуть пуансон **3** в сторону из паза держателя матрицы **4** и вытянуть его вниз.

Установить новый, хорошо смазанный маслом пуансон **3** в паз держателя матрицы **4** и вывернуть его в среднее положение.

Осторожно передвинуть держатель матрицы **4** назад в корпус в положение над пуансоном **3**. Поверните держатель матрицы в одно из трех возможных положений (см. «Изменение направления резки», стр. 60). Крепко затяните винт **2**.

Принадлежности

Матрица 5	0141714
Матрица для толщины листа до 1 мм.	0931611
Пуансон 3	0117676
Удлинитель	0950316

Гарантия и сервис

Гарантийный срок на электрические и пневматические инструменты TRUMPF составляет 12 месяцев, начиная с даты счета/квитанции о покупке. На повреждения, вызванные естественным износом, перегрузкой или неправильным использованием электроинструмента, гарантия не предоставляется. Повреждения, вызванные дефектами материала или производства, устраняются бесплатно путем замены или ремонта. Рекламации признаются только в том случае, если инструмент был отправлен дилеру TRUMPF в неразобранном состоянии.

Адрес Вашего консультанта TRUMPF Вы найдете по адресу:
www.trumpf-powertools.com

Утилизация

Отслужившие свой срок электроинструменты, принадлежности и упаковку следует сдавать на экологически чистую рекуперацию отходов.

Не выбрасывайте электроинструменты в бытовой мусор!

Только для стран-членов ЕС:



В соответствии с европейской директивой 2002/96/EC об отработанных электрических и электронных приборах и ее претворением в национальное законодательство отслужившие электрические и электронные приборы нужно собирать отдельно и сдавать на экологически чистую рекуперацию.

Возможны изменения.

Instrucțiunile privind siguranța și protecția muncii

Instrucțiunile de siguranță pentru scula electrică de tăiat prin ronțăire



Citiți toate indicațiile de avertizare și instrucțiunile. Nerespectarea indicațiilor de avertizare și a instrucțiunilor poate provoca electrocutare, incendii și/sau răniri grave.

- ▶ **În mod suplimentar trebuie respectate instrucțiunile generale privind siguranța și protecția muncii cuprinse în prospectul alăturat sau inserate la mijlocul prezentelor instrucțiuni de folosire.**
- ▶ **Asigurați piesa de lucru.** O piesă de lucru fixată cu dispozitive de prindere sau într-o menghină este ținută mai sigur decât cu mâna dumneavoastră.
- ▶ **Înainte de a pune jos scula electrică așteptați ca aceasta să se oprească complet.** Dispozitivul de lucru se poate agăța și duce la pierderea controlului asupra sculei electrice.
- ▶ **Nu folosiți scula electrică dacă are cablul deteriorat. Nu atingeți cablul deteriorat și trageți ștecherul de alimentare afară din priză dacă cablul se deteriorează în timpul lucrului.** Cablurile deteriorate măresc riscul de electrocutare.

Descrierea funcționării

Vă rugăm să desfășurați pagina pliantă cu redarea mașinii și să o lăsați desfășurată cât timp citiți instrucțiunile de folosire.

Utilizare conform destinației

Scula electrică este destinată tăierii tablei fără deformarea materialului și este adecvată pentru tăieri drepte, decupări și tăieri în linie curbă strânsă.

Elemente componente

Numerotarea elementelor componente se referă la schița sculei electrice de pe pagina grafică.

- 1 Întrerupător pornit/oprit
- 2 Șurub pentru suportul matriței
- 3 Ștanță
- 4 Suportul matriței

- 5 Matriță
- 6 Garnitură inelară din cauciuc a șurubului cu cap striat
- 7 Șurub cu cap striat pentru matriță

Accesoriiile ilustrate sau descrise nu sunt cuprinse în setul de livrare standard. Puteți găsi accesoriiile complete în programul nostru de accesorii.

Date tehnice

Sculă electrică de tăiat prin ronțăire		TruTool N 160 E
Putere nominală	W	350
Putere debitată	W	160
Număr de curse la mersul în gol n_0	min^{-1}	2200
Număr de curse în sarcină	min^{-1}	1600
Grosime maximă tablă*	mm	1,6
Lățime de tăiere	mm	5
Rază minimă curbă	mm	40
Greutate conform EPTA-Procedure 01/2003	kg	1,7
Clasa de protecție		□/II

* pentru tablă de oțel de până la 400 N/mm²

Specificațiile sunt valabile pentru o tensiune nominală [U] de 230 V. În cazul unor tensiuni diferite și al unor modele de execuție specifice anumitor țări, aceste specificații pot varia.

Informație privind zgomotul/vibrațiile

Valorile măsurate pentru zgomot au fost determinate conform EN 60745.

Nivelul presiunii sonore evaluat A al sculei electrice este în mod normal de 79 dB(A). Incertitudine $K=3$ dB.

Nivelul zgomotului poate depăși 80 dB(A) în timpul lucrului.

Purtați aparat de protecție auditivă!

Valorile totale ale vibrațiilor (suma vectorială a trei direcții) au fost determinate conform EN 60745: Valoarea vibrațiilor emise $a_h = 9 \text{ m/s}^2$, incertitudine $K < 3 \text{ m/s}^2$.

Nivelul vibrațiilor specificat în prezentele instrucțiuni a fost măsurat conform unei proceduri de măsurare standardizate în EN 60745 și poate fi utilizat la compararea diferitelor scule electrice. El poate fi folosit și pentru evaluarea provizorie a solicitării vibratorii.

Nivelul specificat al vibrațiilor se referă la cele mai frecvente utilizări ale sculei electrice. În eventualitatea în care scula electrică este utilizată pentru alte aplicații, împreună cu alte accesorii decât cele indicate sau nu beneficiază de o întreținere satisfăcătoare, nivelul vibrațiilor se poate abate de la valoarea specificată. Aceasta poate amplifica considerabil solicitarea vibratorie de-a lungul întregului interval de lucru.

Pentru o evaluare exactă a solicitării vibratorii ar trebui luate în calcul și intervalele de timp în care scula electrică este deconectată sau funcționează, dar nu este utilizată efectiv. Această metodă de calcul ar putea duce la reducerea considerabilă a valorii solicitării vibratorii pe întreg intervalul de lucru.

Stabiliți măsuri de siguranță suplimentare pentru protejarea utilizatorului împotriva efectului vibrațiilor, ca de exemplu: întreținerea sculei electrice și a accesoriilor, menținerea căldurii mâinilor, organizarea proceselor de muncă.

Declarație de conformitate

Declarăm pe proprie răspundere că produsul descris la paragraful „Date tehnice” este în conformitate cu următoarele standarde și documente normative: EN 60745 conform prevederilor Directivelor 2004/108/CE, 2006/42/CE.

Documentație tehnică la:
Friedrich Kilian
Geschäftsführer Entwicklung



TRUMPF Werkzeugmaschinen GmbH + Co. KG
D-71254 Ditzingen
Ditzingen, 29.01.2010

Funcționare

Punere în funcțiune

- ▶ **Atenție la tensiunea rețelei de alimentare!** Tensiunea sursei de curent trebuie să coincidă cu datele de pe plăcuța indicatoare a tipului sculei electrice. Sculele electrice inscripționate cu 230 V pot funcționa și racordate la 220 V.

Pornire/oprire

Pentru **pornirea** sculei electrice apăsați întrerupătorul pornit/oprit **1**.

Pentru **blocarea** întrerupătorului pornit/oprit **1** țineți-l apăsat și împingeți-l spre spate.

Pentru **oprirea** sculei electrice eliberați întrerupătorul pornit/oprit **1**. Dacă întrerupătorul pornit/oprit **1** este fixat, apăsați-l mai întâi și apoi eliberați-l.

Schimbarea direcției de tăiere

Pentru a schimba direcția de tăiere puteți întoarce suportul matriței **4** în trei poziții, la intervale de 90°. Nu este posibilă direcția de tăiere spre spate (înspre carcasă).

Pentru întoarcerea suportului de matriță **4** slăbiți șurubul **2** într-atât, încât să puteți întoarce suportul de matriță. Întoarceți-l la 90° în raport cu axa longitudinală a sculei electrice, spre dreapta sau spre stânga.

Aveți grijă ca șurubul **2** să se angreneze în alezajul suportului de matriță **4**. Strângeți bine șurubul **2**.

Instrucțiuni de lucru

- ▶ **Scula electrică nu este adecvată pentru utilizare staționară.** Este interzisă, de ex. prinderea acesteia într-o menghină sau fixarea sa pe un banc de lucru.
- ▶ **Purtați mănuși de protecție în timpul lucrului, și fiți atenți în mod special la cablul de alimentare.** Pe tabla tăiată se formează bavuri ascuțite, care vă pot răni sau care pot deteriora cablul de alimentare.
- ▶ **Fiți precauți la manipularea așchiilor de tăiere.** Așchiile au vârfuri ascuțite, care vă pot răni.

Apropiati scula electrică numai în stare pornită de piesa de lucru. Țineți întotdeauna scula electrică perpendicular pe suprafața tablei și nu o răsuciți.

Tăierea are loc în timpul cursei de coborâre a ștanței. Conduceți uniform scula electrică, împingând-o ușor în direcția de tăiere. Un avans prea puternic reduce considerabil durata de viață a accesoriilor și poate deteriora scula electrică.

Scula electrică lucrează mai lin atunci când este ridicată ușor în timpul tăierii. Dacă ștanța se încheștează în timpul tăierii, opriți scula electrică, gresați din nou ștanța și detensionați tabla. Nu forțați, pentru că în caz contrar ștanța și matrița s-ar putea deteriora.

Grosimea maximă a tablei ce urmează a fi tăiată

Grosimea maximă a tablei ce urmează a fi tăiată d_{\max} depinde de rezistența materialului de prelucrat.

Cu scula electrică se poate tăia, drept și fără deformare, tablă de până la următoarele grosimi:

Material	Rezistență [N/mm ²]	d_{\max} [mm]
Oțel	400	1,6
	600	1,0
	800	0,7
Aluminiu	200	2,0

Gresarea/răcirea ștanței

Pentru a prelungi durata de viață a ștanței **3**, ar trebui să folosiți un lubrifiant cu cu o ună funcție de răcire (de ex. ulei de răcire).

Aplicați o peliculă de lubrifiant de-a lungul liniei de tăiere preconizate. În cazul în care se lucrează un timp mai îndelungat sau în cazul lucrului cu frecare puternică (de ex. tăierea aluminiului) ar trebui să cufundați dispozitivul de lucru la intervale regulate de timp într-un recipient cu lubrifiant.

Tăierea după schiță sau cu șablon

Tăierile drepte se execută mai ușor atunci când conduceți scula electrică de-a lungul unei rigle.

Contururile pot fi tăiate conducându-se scula electrică de-a lungul unui șablon.

Pentru decupaje interioare este necesară o găurire prealabilă cu un diametru de 21 mm.

Întreținere și service

Întreținere și curățare

- ▶ **Înainte oricărui intervenții asupra sculei electrice scoateți cablul de alimentare afară din priză.**
- ▶ **Pentru a lucra bine și sigur păstrați curate scula electrică și fantele de aerisire.**

Curățați și gresați la fiecare 3 ore de funcționare ștanța **3** și matrița **5**.

În caz de uzură schimbați din timp ștanța și matrița, deoarece numai accesoriile bine ascuțite duc la obținerea unor performanțe de tăiere bune și menajează scula electrică.

Nu este permisă reascuțirea ștanței **3** și a matriței **5**.

Schimbarea matriței

Deșurubați șurubul cu cap striat **7** și scoateți-l afară din suportul de matriță **4**. Extrageți matrița **5**.

Curățați dacă este cazul suportul de matriță **4**.

Introduceți o matriță **5** nouă, bine gresată, în suportul de matriță. Aveți grijă cum aliniați latura aplatizată a acesteia.

Înșurubați din nou șurubul cu cap striat **7** cu garnitura inelară din cauciuc **6** montată. Strângeți bine șurubul presând garnitura inelară din cauciuc.

Schimbarea ștanței

Slăbiți șurubul **2** și extrageți complet suportul de matriță **4** din carcasă.

Împingeți ștanța **3** în lateral pentru a o scoate din canalura de pe suportul de matriță **4** și scoateți-o afară trăgând-o în jos.

Introduceți o ștanță **3** nouă, bine gresată, în canalura de pe suportul de matriță **4** și centrați-o.

Împingeți cu grijă suportul de matriță **4** deasupra ștanței **3** înapoi în carcasă. Întoarceți suportul de matriță și aduceți-l într-una din cele trei poziții (vezi „Schimbarea direcției de tăiere”, pagina 64). Strângeți bine șurubul **2**.

Accesorii

Matriță 5	0141714
Matriță pentru o grosime a tablei de până la 1 mm	0931611
Ștanță 3	0117676
Prelungitor	0950316

Garanție și service

Sculele electrice și pneumatice TRUMPF beneficiază de o perioadă de garanție de 12 luni de la data facturii, fiind excluse de la garanție defecțiunile datorate uzurii naturale, suprasolicitării sau utilizării neconforme a mașinii. Defecțiunile provocate de vicii de material sau de fabricație, se vor remedia gratuit prin înlocuirea produsului defect cu altul nou sau prin repararea defecțiunii. Reclamațiile pot fi recunoscute ca atare numai în cazul în care veți expedia scula electrică nedemonstrată la reprezentanța dumneavoastră TRUMPF.

Adresa consultantului dumneavoastră TRUMPF o găsiți la:
www.trumpf-powertools.com

Eliminare

Sculele electrice, accesoriile și ambalajele trebuie direcționate către o stație de revalorificare ecologică.

Nu aruncați sculele electrice în gunoiul menajer!

Numai pentru țările UE:



Conform Directivei Europene 2002/96/CE privind deșeurile de echipamente electrice și electronice și transpunerea acesteia în legislația națională, sculele electrice scoase din uz trebuie colectate separat și direcționate către o stație de reciclare ecologică.

Sub rezerva modificărilor.

Указания за безопасна работа

Указания за безопасна работа с нагери



Прочетете внимателно всички указания. Неспазването на приведените по-долу указания може да доведе до токов удар, пожар и/или тежки травми.

- ▶ **Освен това трябва да се спазват и общите указания за безопасна работа в приложената или във вложената в средата на това ръководство за експлоатация брошура.**
- ▶ **Осигурявайте обработвания детайл.** Детайл, захванат с подходящи приспособления или скоби, е застопорен по-здраво и сигурно, отколкото, ако го държите с ръка.
- ▶ **Преди да оставите електроинструмента, изчаквайте въртенето да спре напълно.** В противен случай използваният работен инструмент може да допре друг предмет и да предизвика неконтролирано преместване на електроинструмента.
- ▶ **Не използвайте електроинструмента, когато захранващият кабел е повреден. Ако по време на работа кабелът бъде повреден, не го допирайте; незабавно изключете щепсела от контакта.** Повредени захранващи кабели увеличават риска от токов удар.

Функционално описание

Моля, отворете разгъващата се корица с фигурите и, докато четете ръководството за експлоатация, я оставете отворена.

Предназначение на електроинструмента

Електроинструментът е предназначен за рязане на ламарина без деформиране и е подходящ за праволинейни срезове, рязане по вътрешни контури и криви с малък радиус.

Изобразени елементи

Номерирането на елементите на електроинструмента се отнася до изображенията на страниците с фигурите.

- 1 Пусков прекъсвач
- 2 Винт за държача на матрицата
- 3 Щемпел
- 4 Държач на матрицата
- 5 Матрица
- 6 О-пръстен за винта с накатена глава
- 7 Винт с накатена глава за матрицата

Изобразените на фигурите и описаните допълнителни приспособления не са включени в стандартната окомплектовка на уреда. Изчерпателен списък на допълнителните приспособления можете да намерите съответно в каталога ни за допълнителни приспособления.

Технически данни

Нагеп		TruTool N 160 E
Номинална консумирана мощност	W	350
Полесна мощност	W	160
Честота на възвратно-постъпателните движения на празен ход n_0	min^{-1}	2200
Честота на възвратно-постъпателните движения при натоварване	min^{-1}	1600
Макс. разрязвана дебелина на ламарината*	mm	1,6
Широчина на среза	mm	5
Минимален радиус на крива	mm	40
Маса съгласно ЕРТА-Procedure 01/2003	kg	1,7
Клас на защита		□/II

* отнася се за стоманена ламарина с якост до 400 N/mm^2

Данните се отнасят до номинално напрежение [U] 230 V. При различно напрежение, както и при специалните изпълнения за някои страни данните могат да се различават.

Информация за излъчван шум и вибрации

Стойностите за шума са определени съгласно EN 60745.

Равнището А на звуковото налягане обикновено е 79 dB(A). Неопределеност $K=3$ dB. По време на работа равнището на излъчвания шум може да надхвърли 80 dB(A).

Работете с шумозаглушители!

Пълната стойност на вибрациите (векторната сума по трите направления) е определена съгласно EN 60745:

Стойност на генерираните вибрации $a_h = 9 \text{ m/s}^2$, неопределеност $K < 3 \text{ m/s}^2$.

Равнището на генерираните вибрации, посочено в това Ръководство за експлоатация, е определено съгласно процедурата, дефинирана в EN 60745, и може да бъде използвано за сравняване с други електроинструменти. То е подходящо също и за предварителна ориентировъчна преценка на натоварването от вибрации.

Посоченото ниво на генерираните вибрации е представително за най-често срещаните положения на електроинструмента. Все пак, ако електроинструментът се използва за други дейности, с други работни инструменти или ако не бъде поддържан, както е предписано, равнището на генерираните вибрации може да се промени. Това би могло да увеличи значително сумарното натоварване от вибрации в процеса на работа.

За точната преценка на натоварването от вибрации трябва да бъдат взимани предвид и периодите, в които електроинструментът е изключен или работи, но не се ползва. Това би могло значително да намали сумарното натоварване от вибрации.

Предписвайте допълнителни мерки за предпазване на работещия с електроинструмента от въздействието на вибрациите, например: техническо обслужване на електроинструмента и работните инструменти, поддържане на ръцете топли, целесъобразна организация на работните стъпки.

Декларация за съответствие

С пълна отговорност ние декларираме, че описаният в «Технически данни» продукт съответства на следните стандарти или нормативни документи: EN 60745 съгласно изискванията на Директиви 2004/108/ЕО, 2006/42/ЕО.

Подробни технически описания при:
Friedrich Kilian
Geschäftsführer Entwicklung



TRUMPF Werkzeugmaschinen GmbH + Co. KG
D-71254 Ditzingen
Ditzingen, 29.01.2010

Работа с електроинструмента

Пускане в експлоатация

- ▶ **Внимавайте за напрежението на захранващата мрежа! Напрежението на захранващата мрежа трябва да съответства на данните, посочени на табелката на електроинструмента. Уреди, обозначени с 230 V, могат да бъдат захранвани и с напрежение 220 V.**

Включване и изключване

За **включване** на електроинструмента натиснете пусковия прекъсвач **1**.

За **застопоряване** на пусковия прекъсвач **1** го задръжте натиснат и го преместете назад.

За **изключване** на електроинструмента отпуснете пусковия прекъсвач **1**. Ако пусковият прекъсвач **1** е застопорен, първо го натиснете краткотрайно и след това го отпуснете.

Смяна на посоката на рязане

За смяна на посоката на рязане можете да завъртите държача на матрицата **4** в три позиции на по 90°. Рязане в посока назад (към корпуса) не е възможно.

За завъртане на държача на матрицата **4** освободете винта **2**, докато можете да завъртите държача на матрицата. Завъртете го надясно или наляво на 90° спрямо надлъжната ос на електроинструмента.

Внимавайте винтът **2** да попадне в отвора на държача на матрицата **4**. Затегнете здраво винта **2**.

Указания за работа

- ▶ **Електроинструментът не е подходящ за стационарна употреба.** Напр. той не трябва да бъде захващан в менгеме или монтиран неподвижно на работен плот.
- ▶ **Работете с предпазни ръкавици и внимавайте постоянно за охранващия кабел.** Ръбовете на отрязаната ламарина са остри и можете да се нараните или да повредите кабела в тях.
- ▶ **Внимавайте при боравене със стружките.** Стружките имат остри ръбове, които могат да Ви наранят.

Допирайте електроинструмента до обработвания детайл, след като предварително сте го включили. Дръжте електроинструмента винаги перпендикулярно на повърхността на ламарината и внимавайте да не го заклините.

Рязането се извършва при движението на щемпела нагоре. Водете електроинструмента равномерно и с леко подаване в посоката на рязането. Твърде силното подаване значително скъсява дълготрайността на режещите инструменти и може да навреди на електроинструмента.

Електроинструментът работи по-спокойно, ако по време на рязане бъде повдиган леко. Ако по време на рязане щемпелът се заклини, изключете електроинструмента, смажете щемпела и го освободете от ламарината. Не прилагайте сила, тъй като щемпелът и матрицата могат да бъдат повредени.

Максимална разрязвана дебелина

Максималната разрязвана дебелина d_{\max} зависи от якостта на обработвания материал.

С електроинструмента могат да бъдат разрязвани по права линия и без деформации ламарини с дебелини до посочените в таблицата по-долу:

Материал	макс. якост [N/mm ²]	d_{\max} [mm]
в стомана	400	1,6
	600	1,0
	800	0,7
в алуминий	200	2,0

Смазване/охлаждане на щемпела

За да увеличите дълготрайността на щемпела **3**, трябва да използвате смазващо вещество с добри охлаждащи свойства (напр. специализирано машинно масло за рязане).

Нанесете на горната страна на ламарината по продължение на линията на среза машинно масло. При продължително рязане или при рязане с голямо стружкоотделяне (напр. при рязане на алуминий) трябва периодично да потапяте режещия инструмент в съд с машинно масло.

Рязане по разчертана линия или с шаблон

Срезове по права линия се изпълняват по-лесно, ако водите електроинструмента с помощта на линеал.

Можете да режете по контур, като водите електроинструмента по шаблон.

За изрязване по вътрешен контур е необходимо предварителното пробиване на отвор от 21 mm.

Поддържане и сервис

Поддържане и почистване

- ▶ **Преди извършване на каквито и да е дейности по електроинструмента изключвайте щемпела от захранващата мрежа.**
- ▶ **За да работите качествено и безопасно, поддържайте електроинструмента и вентилационните отвори чисти.**

На всеки 3 работни часа почиствайте и смазвайте щемпела **3** и матрицата **5**.

При износване своевременно заменяйте щемпела и матрицата, защото само добре заточени инструменти осигуряват висока производителност и предпазват електроинструмента от преждевременно износване.

Не се допуска заточването на щемпела **3** и матрицата **5**.

Смяна на матрицата

Развийте винта с накатена глава **7** от държача на матрицата **4**. Извадете матрицата **5**.

Ако е необходимо, почистете държача на матрицата **4**.

Поставете нова, добре смазана матрица **5** в държача. При това внимавайте скосената страна да е в правилна позиция.

Отново навийте винта с накатена глава **7**, на който предварително сте поставили О-пръстена **6**. Затегнете винта добре, така че О-пръстенът да бъде притиснат здраво.

Смяна на щемпела

Развийте винта **2** и напълно извадете държача на матрицата **4** от корпуса на електроинструмента.

Преместете щемпела **3** странично от канала на държача на матрицата **4** и след това го извадете надолу.

Поставете нов добре смазан щемпел **3** в канала на държача на матрицата **4** и го центровайте.

Вкарайте държача на матрицата **4** внимателно в корпуса през щемпела **3**. Завъртете държача на матрицата в една от трите възможни позиции (вижте «Смяна на посоката на рязане», страница 67). Затегнете здраво винта **2**.

Допълнителни приспособления

Матрица 5	0141714
Матрица за ламарина с дебелина до 1 mm	0931611
Щемпел 3	0117676
Удължител	0950316

Гаранция и сервиз

За електроинструменти и пневматични инструменти на TRUMPF важи гаранционен срок 12 месеца от датата на фактурата. От гаранцията се изключват повреди, дължащи се на естествено износване, претоварване или некомпетентно боравене с машината. Повреди, дължащи се на дефекти в използваните материали или грешки при производството, се отстраняват безплатно чрез замяна или ремонт на повредения модул. Претенции за гаранция се приемат само ако машината бъде доставена в сервиза/представителството на TRUMPF неразглобена.

Адресът за контакт с TRUMPF можете да намерите на:
www.trumpf-powertools.com

Бракуване

С оглед опазване на околната среда електроинструментът, допълнителните приспособления и опаковката трябва да бъдат подложени на подходяща преработка за повторното използване на съдържащите се в тях суровини.

Не изхвърляйте електроинструменти при битовите отпадъци!

Само за страни от ЕС:



Съгласно Европейска директива 2002/96/ЕО относно излязла от употреба електрическа и електронна апаратура и утвърждаването ѝ като национален закон

електрическите и електронни устройства, които не могат да се използват повече, трябва да се събират отделно и да бъдат подлагани на подходяща преработка за оползотворяване на съдържащите се в тях суровини.

Правата за изменения запазени.

Uputstva o sigurnosti

Sigurnosna uputstva za Nibbler (makaze za lim)



Čitajte sva upozorenja i uputstva.

Propusti kod pridržavanja upozorenja i uputstava mogu imati za posledicu električni udar, požar i/ili teške povrede.

- ▶ **Dodatno se morate pridržavati opštih uputstava o sigurnosti u priloženoj ili u ubačenoj svesci na sredini ovoga uputstv za rad.**
- ▶ **Obezbedite radni komad.** Radni komad kojeg čvrsto drže zatezni uređaji ili stega sigurnije se drži nego sa Vašom rukom.
- ▶ **Sačekajte da se električni alat umiri, pre nego što ga ostavite.** Upotrebljeni alat se može zakačiti i gubitkom kontrole voditi preko električnog alata.
- ▶ **Ne koristite električni alat sa oštećenim kablom. Ne dodirujte oštećeni kabl i izvucite mrežni utikač ako je kabl za vreme rada oštećen.** Oštećeni kabl povećava rizik od električnog udara.

Opis funkcija

Molimo da otvorite preklopljenu stranicu sa prikazom aparata i ostavite ovu stranicu otvorenu, dok čitate uputstvo za rad.

Upotreba prema svrsi

Električni alat je odredjen za razdvajanje limova bez deformacija u materijalu i zamišljen za prava sečenja, isečke i uske krive.

Komponente sa slike

Označavanje brojevima komponenti sa slika odnosi se na prikaz električnog alata na grafičkoj strani.

- 1 Prekidač za uključivanje-isključivanje
- 2 Zavrtnaj za držač matrice
- 3 Žig
- 4 Držač matrice
- 5 Matrica
- 6 Gumeni prsten zavrtnja sa reckavom glavom
- 7 Zavrtnaj sa reckavom glavom za matricu

Prikazani ili opisani pribor ne spada u standardno pakovanje. Kompletni pribor možete da nađete u našem programu pribora.

Tehnički podaci

Nibbler (makaze za lim)		TruTool N 160 E
Nominalna primljena snaga	W	350
Predana snaga	W	160
Broj podizanja na prazno n_0	min ⁻¹	2200
Broj podizanja pod opterećenjem	min ⁻¹	1600
Maks. debljina lima koja se može seći*	mm	1,6
Širina traga sečenja	mm	5
Najmanji radijum krive	mm	40
Težina prema EPTA-Procedure 01/2003	kg	1,7
Klasa zaštite		□/II

* U vezi sa čeličnim limovima do 400 N/mm²

Podaci važe za nominalne napone [U] od 230 V. Kod napona koji odstupaju i izvođenja specifičnih za zemlje mogu ovi podaci varirati.

Informacije o šumovima/vibracijama

Izmerene vrednosti buke utvrđene su u skladu sa EN 60745.

Nivo pritiska zvuka uređaja vrednovan sa A tipično iznosi 79 dB(A). Nesigurnost K=3 dB.

Nivo buke pri radu može prekoračiti 80 dB(A).

Nosite zaštitu za sluh!

Ukupne vrednosti vibracija (Zbir vektora tri pravca) su dobijene prema EN 60745:

Emission vrednost vibracija $a_n = 9 \text{ m/s}^2$, Nesigurnost K < 3 m/s^2 .

Nivo vibracija naveden u ovim uputstvima je izmeren prema mernom postupku koji je standardizovan u EN 60745 i može da se koristi za poredjenje električnih alata jedan sa drugim. Pogodan je i za privremenu procenu opterećenja vibracijama.

Navedeni nivo vibracija predstavlja prvenstveno primenu električnog alata. Ako se svakako električni alat upotrebljava za druge namene sa drugim upotrebljenim alatima ili nedovoljno održavanja, može doći do odstupanja nivoa vibracija. Ovo može u značajnoj meri povećati opterećenje vibracijama preko celog radnog vremena.

Za tačnu procenu opterećenja vibracijama trebalo bi uzeti u obzir i vreme, u kojem je uređaj uključen ili radi, međutim nije stvarno u upotrebi. Ovo može značajno redukovati opterećenje vibracijama preko celog radnog vremena.

Utvrđite dodatne mere sigurnosti radi zaštite radnika pre delovanja vibracija kao na primer: Održavanje električnog alata i upotrebljeni alati, održavanje toplih ruku, organizacija odvijanja posla.

Izjava o usaglašenosti

Izjavljujemo na vlastitu odgovornost da je dole „Tehnički podaci“ opisani proizvod usaglašen sa sledećim standardima ili normativnim aktima: EN 60745 prema odredbama smernica 2004/108/EG, 2006/42/EG.

Tehnička dokumentacija kod:
Friedrich Kilian
Geschäftsführer Entwicklung



TRUMPF Werkzeugmaschinen GmbH + Co. KG
D-71254 Ditzingen
Ditzingen, 29.01.2010

Rad

Puštanje u rad

- ▶ **Obratite pažnju na napon mreže! Napon strujnog izvora mora biti usaglašen sa podacima tipske tablice električnog alata. Električni alati označeni sa 230 V mogu da rade i sa 220 V.**

Uključivanje-isključivanje

Za **uključivanje** električnog alata pritisnite prekidač za uključivanje-isključivanje **1**.

Za **blokiranje** prekidača za uključivanje-isključivanje **1** držite ga pritisnutog i pomerite ga prema natrag.

Za **isključivanje** električnog alata pustite prekidač za uključivanje-isključivanje **1**. Kod blokiranog prekidača za uključivanje-isključivanje **1** pritisnite prvo njega i potom ga pustite.

Promena pravca sečenja

Za promenu pravca sečenja možete okretati držač matrice **4** u tri uvek za 90° pomerene pozicije. Pravac sečenja unazad (prema kućištu) nije moguć.

Za okretanje držača matrice **4** otpustite zavrtnj **2** toliko da možete okretati držač matrice. Okrenite ga za 90° prema uzdužnoj osi električnog alata, u desno ili levo.

Kod toga pazite da zavrtnj **2** zahvati u otvor na držaču matrice **4**. Čvrsto stegnite zavrtnj **2**.

Uputstva za rad

- ▶ **Električni alat nije pogodan za stacionaran rad.** Nesme se na primer zateći u neku stegu ili na neki radni sto.
- ▶ **Nosite zaštitne rukavice pri radu i pazite posebno na mrežni kabl.** Kod sečenih limova nastaju oštre ivice, na kojima se možete povrediti ili oštetiti mrežni kabl.
- ▶ **Oprez pri ophodjenju sa strugotinom od sečenja.** Strugotina ima oštre šiljke, na koje se možete povrediti.

Vodite električni alat samo uključen na radni komad. Držite električni alat uvek vertikalno na površinu lima i ne iskošavajte ga.

Sečenje se vrši za vreme spuštanja žiga. Vodite električni alat ravnomerno i sa lakim pomeranjem u pravcu sečenja. Suviše snažno pomeranje napred smanjuje životni vek električnih alata u znatnoj meri i može štetiti električnom alatu.

Električni alat radi mirnije, ako se pri sečenju lako podigne. Ako se žig pri sečenju zaglavi, onda isključite električni alat, podmažite žig i smanjite zatezanje lima. Ne primenjujte silu, jer se inače oštećuju žig i matrica.

Maksimalna debljina limova koji se seku

Maksimalna debljina limova koji se seku d_{max} zavisi od čvrstoće materijala koji se obrađuje.

Sa električnim alatom mogu se seći limovi do sledećih debljina u pravoj liniji i bez deformacija.

Materijal	maks. Čvrstina [N/mm ²]	d_{max} [mm]
Čelik	400	1,6
	600	1,0
	800	0,7
Aluminium	200	2,0

Podmazivanje/hladjenje žiga

Da bi produžili životni vek žiga **3**, trebali bi upotrebiti neko sredstvo za podmazivanje sa dobrom funkcijom hladjenja (na primer ulje za rezanje metala).

Nanesite na površinu lima duž planirane linije sečenja trag sredstva za podmazivanje. Pri dužim radovima ili pri radu sa velikim habanjem (na primer sečenje aluminijuma) trebali bi u redovnim razmacima uranjati upotrebljeni alat u rezervar sa sredstvom za podmazivanje.

Sečenje posle naprsline ili sa šablonom

Prava sečenja mogu se lakše izvoditi, ako električni alat vodite duž lenjira.

Konture se mogu seći vodjenjem električnog alata duž šablona.

Za preseke unutra potrebno je prvo izbušiti otvor 21 mm preseka.

Održavanje i servis

Održavanje i čišćenje

- ▶ **Izvcite pre svih radova na električnom alatu mrežni utikač iz utičnice.**
- ▶ **Držite električni alat i proreze za ventilaciju čiste, da bi dobro i sigurno radili.**

Čistite i nauljite žig **3** i matricu **5** svaka 3 radna sata.

Menjajte na vreme žig i matricu pri habanju, jer samo oštri alati daju dobar učinak u sečenju i čuvaju električni alat.

Žig **3** i matrica **5** se ne smeju oštriti.

Promena matrice

Odvrnite zavrtanj sa reckavom glavom **7** iz držača matrice **4**. Odstranite matricu **5**.

Prema potrebi očistite držač matrice **4**.

Ugradite novu, dobro nauljenu matricu **5** u držač matrice. Kod toga pazite na usmerenost pljosnate strane.

Ponovno uvrnite zavrtanj sa reckavom glavom **7** sa stavljenim gumenim prstenom **6**. Čvrsto stegnite zavrtanj dok se ne oseti otpor gumenog prstena.

Promena žiga

Otpustite zavrtanj **2** i izvcite držač matrice **4** do kraja iz kućišta.

Pomerite žig **3** bočno iz utora na držaču matrice **4** i izvcite ga prema dole.

Ugradite novi, dobro nauljeni žig **3** u utor na držaču matrice **4** i izravajte ga po sredini.

Pomerite držač matrice **4** oprezno preko žiga **3**, natrag u kućište. Okrenite držač matrice u jedan od tri moguća položaja (vidite „Promena pravca sečenja“, str. 71). Čvrsto stegnite zavrtanj **2**.

Pribor

Matrica 5	0141714
Matrica za debljinu lima do 1 mm	0931611
Žig 3	0117676
Prođuivač	0950316

Garancija i servis

Za TRUMPF električne i alate na komprimovani vazduh važi garantni rok od 12 meseci od datuma na račun. Oštećenja koja ukazuju na prirodno habanje, preopterećenje ili nestručno rukovanje su isključeni iz garancije. Oštećenja koja su nastala usled greški u materijalu ili proizvodnji, uklanjaju se bez naplate isporukom zamene ili popravkom. Reklamacije se mogu samo onda priznati, ako se uređaj šalje nerastavljen Vašem TRUMPF predstavništvu.

Adresu Vašeg TRUMPF savetnika naći ćete pod: www.trumpf-powertools.com

Uklanjanje djubreta

Električni pribori, pribor i pakovanja treba da se odvoze regeneraciji koja odgovara zaštiti čovekove sredine.

Ne bacajte električni alat u kućno djubre!

Samo za EU-zemlje:



Prema evropskoj smernici 2002/96/EG o električnim i elektronskim starim uređajima i njihovim pretvaranjem u nacionalno dobro ne moraju više neupotrebljivi električni alati da se odvojeno sakupljaju i odvoze nekoj reciklaži koja odgovara zaštiti čovekove sredine.

Zadržavamo pravo na promene.

Varnostna navodila

Varnostna navodila za prebijače



Preberite vsa opozorila in napotila.

Napake zaradi neupoštevanja spodaj navedenih opozoril in napotil lahko povzročijo električni udar, požar in/ali težke telesne poškodbe.

- ▶ **Poleg tega morate upoštevati splošna varnostna navodila, ki se nahajajo ali v priloženem zvezku ali pa v sredini tega navodila za obratovanje.**
- ▶ **Zavarujte obdelovanec.** Obdelovanec bo proti premikanju bolje zavarovan z vpenjalnimi pripravi ali s primežem, kot če bi ga držali z roko.
- ▶ **Pred odlaganjem električnega orodja počakajte, da se orodje popolnoma ustavi.** Električno orodje se lahko zatakne, zaradi česar lahko izgubite nadzor nad njim.
- ▶ **Ne uporabljajte električnega orodja s poškodovanim kablom. Ne dotikajte se poškodovanega električnega kabla. Če se kabel poškoduje med delom, izvlecite omrežni vtikač iz vtičnice.** Poškodovani kabli povečujejo tveganje električnega udara.

Opis delovanja

Razprite stran s sliko naprave in pustite to stran med branjem navodil za uporabo odprto.

Uporaba v skladu z namenom

Električno orodje je predvideno za rezanje pločevine brez deformiranja materiala in je primerno za izdelavo ravnih rezov, izrezov in ozkih krivulj.

Komponente na sliki

Oštevilčenje komponent, ki so prikazane na sliki, se nanaša na prikaz električnega orodja na strani z grafiko.

- 1 Vklonno/izklonno stikalo
- 2 Vijak za držalo matrice
- 3 Pestič
- 4 Držalo matrice
- 5 Matrica
- 6 Gumijast obroč narebričenega vijaka
- 7 Narebričen vijak za matrico

Prikazan ali opisan pribor ni del standardnega obsega dobave. Celoten pribor je del našega programa pribora.

Tehnični podatki

Prebijač		TruTool N 160 E
Nazivna odjemna moč	W	350
Izhodna moč	W	160
Število hodov v prostem teku n_0	min ⁻¹	2200
Število hodov pri obremenitvi	min ⁻¹	1600
Maks. debelina pločevine, ki jo boste rezali*	mm	1,6
Širina rezalne sledi	mm	5
Najmanjši radij krivine	mm	40
Teža po EPTA-Procedure 01/2003	kg	1,7
Zaščitni razred		□/II

* velja za jeklene pločevine do 400 N/mm²

Navedbe veljajo za nazivne napetosti [U] 230 V. Pri drugih napetostih in državnih specifičnih izvedbah lahko te navedbe varirajo.

Podatki o hrupu/vibracijah

Merilne vrednosti hrupa izračunane v skladu z EN 60745.

Nivo zvočnega tlaka naprave po vrednotenju A znaša tipično 79 dB(A). Netočnost K=3 dB. Nivo hrupa lahko pri delu preseže 80 dB(A).

Uporabljajte zaščitne slušnike!

Skupne vrednosti nivoja vibriranja (vektorska vsota treh smeri) so izračunane po EN 60745:

Nivo vibriranja $a_h = 9 \text{ m/s}^2$, Nezaanesljivost meritve $K < 3 \text{ m/s}^2$.

Podane vrednosti nivoja vibracij v teh navodilih so se izmerile v skladu s standardiziranim merilnim postopkom po EN 60745 in se lahko uporabljajo za primerjavo električnih orodij med seboj. Primeren je tudi za začasno oceno obremenjenosti z vibracijami.

Naveden nivo vibracij predstavlja glavne uporabe električnega orodja. Če pa se električno orodje uporablja še v druge namene, z odstopajočimi vstavnimi orodji ali pri nezadostnem vzdrževanju, lahko nivo vibracij odstopa. To lahko obremenjenosti z vibracijami med določenim obdobjem uporabe občutno poveča.

Za natančnejšo oceno obremenjenosti z vibracijami morate upoštevati tudi tisti čas, ko je naprava izklopljena in teče, vendar dejansko ni v uporabi. To lahko obremenjenost z vibracijami preko celotnega obdobja dela občutno zmanjša. Določite dodatne varnostne ukrepe za zaščito upravljalca pred vpljivi vibracij, npr. Vzdrževanje električnega orodja in vstavnih orodij, zegrevanje rok, organizacija delovnih postopkov.

Izjavljamo pod izključno odgovornostjo, da proizvod pod „Tehnični podatki“ ustreza naslednjim standardom oz. standardiziranim dokumentom: EN 60745 v skladu z določili Direktiv 2004/108/ES, 2006/42/ES.

Tehnična dokumentacija se nahaja pri:
Friedrich Kilian
Geschäftsführer Entwicklung



TRUMPF Werkzeugmaschinen GmbH + Co. KG
D-71254 Ditzingen
Ditzingen, 29.01.2010

Delovanje

Zagon

- ▶ **Upošteвайте omrežno napetost! Napetost vira električne energije se mora ujemati s podatki na tipski ploščici električnega orodja. Orodje, ki je označeno z 230 V, lahko priključite tudi na napetost 220 V.**

Vklop/izklop

Vklop električnega orodja: pritisnite vklopno/izklopno stikalo **1**.

Če želite **aretirati** vklopno/izklopno stikalo **1**, morate slednjega držati pritisnjene in ga nato potisniti v smeri nazaj.

Izklop električnega orodja: vklopno/izklopno stikalo **1** spustite. Če je vklopno/izklopno stikalo **1** aretirano, najprej nanj pritisnite, nato pa ga spustite.

Spreminjanje smeri rezanja

Pri spreminjanju smeri rezanja lahko držalo matrice **4** obrnete v tri položaje, ki so eden od drugega premaknjeni za 90°. Smer rezanja nazaj (v smeri ohišja) ni možna.

Če želite zavrteti držalo matrice **4**, morate sprostiti vijak **2** tako daleč, da se lahko držalo matrice zavrti. Zavrtite držalo matrice za za 90° v smeri vzdolžne osi električnega orodja v desno ali levo.

Pazite na to, da vijak **2** prime v izvrtino na držalu matrice **4**. Ponovno pritegnite vijak **2**.

Navodila za delo

- ▶ **Električno orodje ni namenjeno za stacionarno obratovanje.** Npr. ga ne smete vpeti v primež ali ga pritrčiti na delovno mizo.
- ▶ **Med delom nosite zaščitne rokavice in še posebno pazite na omrežni kabel.** Razrezana pločevina ima ostre robove, na katerih se lahko porežete ali pa na njih poškodujete omrežni kabel.
- ▶ **Previdno pri rokovanju z odrezki.** Odrezki imajo ostre robove, na katerih se lahko poškodujete.

Električno orodje približujte obdelavancu samo v izklopljenem stanju. Električno orodje vedno držite navpično na zgornjo ploskev pločevine in pazite, da se be bo zataknilo.

Rezanje poteka med premikanjem pestiča navzdol. Električno orodje premikajte enakomerno in z rahlim pomikom v smeri rezanja. Premočan pomik bistveno skrajša življenjsko dobo vsadnih orodij in škoduje električnemu orodju.

Električno orodje bo delovalo mirneje, če ga boste pri rezanju rahlo dvignili. Če se pestič pri rezanju zatakne, električno orodje izklopite, namastite pestič in sprostite pločevino. Ne delajte s silo, ker se lahko pestič in matrica poškodujeta.

Maksimalna debelina pločevine, ki jo boste rezali

Maksimalna debelina pločevine, ki jo boste rezali d_{\max} je odvisna od trdnosti materiala, ki ga boste obdelovali.

Z električnim orodjem lahko naravnost in brez nevarnosti deformiranja režete pločevino do debeline:

Material	maks. trdnost [N/mm ²]	d_{\max} [mm]
jeklo	400	1,6
	600	1,0
	800	0,7
Aluminij	200	2,0

Mazanje/hlajenje pestiča

Zaradi podaljšanja življenjske dobe pestiča **3** uporabljajte mazivo z dobro sposobnostjo hlajenja (na primer olje za rezila).

Na zgornjo ploskev pločevine vzdolž načrtovane linije rezanja nanesite sloj maziva. Pri dolgotrajnejšem delu ali pri delu z visoko obrabo (na primer rezanje aluminija) je treba vsadno orodje v rednih razmakh pomakati v posodo z mazivom.

Rezanje po zarisu ali s šablono

Ravne reze boste delali laže, če boste električno orodje premikali ob ravnilu.

Konture lahko režete s pomikanjem električnega orodja vzdolž šablone.

Za notranje izreze je potrebno predhodno izvrtati luknjo s premerom 21 mm.

Vzdrževanje in servisiranje

Vzdrževanje in čiščenje

- ▶ **Pred začetkom kakršnih koli del na električnem orodju izvlcite omrežni vtičač iz vtičnice.**
- ▶ **Električno orodje in prezračevalne reže naj bodo vedno čisti, kar bo zagotovilo dobro in varno delo.**

Vsake 3 delovne ure morate pestič **3** in matrico **5** očistiti in naoljiti.

V primeru obrabe pravočasno zamenjajte pestič in matrico, kajti le ostra orodja zagotavljajo dobre delovne rezultate in varujejo električno orodje.

Naknadno brušenje pestiča **3** in matrice **5** ni dovoljeno.

Zamenjava matrice

Izvijte narebričen vijak **7** iz držala matrice **4**.
Snemite matrico **5**.

Po potrebi očistite držalo matrice **4**.

V držalo matrice vstavite novo, dobro naljeno matrico **5**. Pri tem pazite nato, v katero smer je naravnana ploščata stran.

Ponovno privijte narebričen vijak **7** z nataknenim gumijastim obročem **6**. Pritegnite vijak, čeprav se pri tem gumijast obroč upira.

Zamenjava pestiča

Sprostite vijak **2** ter držalo matrice **4** v celoti potegnite iz ohišja.

Potisnite pestič **3** aksialno iz utora na držalu matrice **4** in ga v smeri navzdol potegnite ven.

Vstavite nov, dobro naoljen pestič **3** v utor na držalu matrice **4** in ga naravnajte na sredini.

Previdno potisnite držalo matrice **4** preko pestiča **3** nazaj v ohišje. Zavrtite držalo matrice v eno od treh možnih pozicij (glejte „Spreminjanje smeri rezanja“, stran 74). Ponovno zategnite vijak **2**.

Pribor

Matrica 5	0141714
Matrica za debelino pločevine do 1 mm	0931611
Pestič 3	0117676
Podaljšek	0950316

Jamstvo in servis

Za električna in pnevmatska orodja TRUMPF jamčimo v roku 12 mesecev od datuma računa. Škode, ki so posledica naravne obrabe, preobremenitve ali nepravilnega ravnanja s strojem, so izključeni iz jamstva. Škode, ki so posledica napak materiala ali napak proizvajalca, se odstranijo brezplačno z nadomestno dobavo ali popravilom. Reklamacije lahko priznamo le v primeru, če napravo pošljete nerazstavljeno na naslov vašega zastopstva podjetja TRUMPF.

Naslov vašega svetovalca TRUMPF se nahaja pod: www.trumpf-powertools.com

Odlaganje

Električno orodje, pribor in embalažo je treba dostaviti v okolju prijazno ponovno predelavo.

Električnih orodij ne vrzite med gospodinjske odpadke!

Samo za države EU:



V skladu z Direktivo 2002/96/ES Evropskega Parlamenta in Sveta o odpadni električni in elektronski opremi (OEEO) in njeni uresničitvi v nacionalnem pravu se morajo električna orodja, ki niso več v uporabi, ločeno zbirati ter okolju prijazno reciklirati.

Pridržujemo si pravico do sprememb.

Upute za sigurnost

Upute za sigurnost za probijač



Treba pročitati sve napomene o sigurnosti i upute. Ako se ne bi poštivale napomene o sigurnosti i upute to bi moglo uzrokovati strujni udar, požar i/ili teške ozljede.

- ▶ **Dodatno se treba pridržavati općih uputa za sigurnost u priloženim uputama ili u sredini ovih uputa za rad.**
- ▶ **Osigurajte izradak.** Izradak stegnut pomoću stezne naprave ili škripca sigurnije će se držati nego s vašom rukom.
- ▶ **Prije njegovog odlaganja pričekajte da se električni alat zaustavi do stanja mirovanja.** Električni alat se može zaglaviti, što može dovesti gubitka kontrole nad električnim alatom.
- ▶ **Električni alat ne koristite sa oštećenim kablom. Oštećeni kabel ne dodirujte i izvcite mrežni utikač ako bi se kabel tijekom rada oštetio.** Oštećeni kabel povećava opasnost od električnog udara.

Opis djelovanja

Molimo otvorite preklonju stranicu sa prikazom uređaja i držite ovu stranicu otvorenom dok čitate upute za uporabu.

Uporaba za određenu namjenu

Električni alat je predviđen za rezanje limova bez deformacije materijala i prikladan je za ravne rezove, izreze i mala zakrivljenja.

Prikazani dijelovi uređaja

Numeriranje prikazanih dijelova odnosi se na prikaz električnog alata na stranici sa slikama.

- 1 Prekidač za uključivanje/isključivanje
- 2 Vijak za držač matrice
- 3 Žig
- 4 Držač matrice
- 5 Matrica
- 6 Gumeni prsten vijka sa nareckanom glavom
- 7 Vijak sa nareckanom glavom za matricu

Prikazan ili opisan pribor ne pripada standardnom opsegu isporuke. Potpuni pribor možete naći u našem programu pribora.

Tehnički podaci

Probijač		TruTool N 160 E
Nazivna primljena snaga	W	350
Predana snaga	W	160
Broj hodova pri praznom hodu n_0	min ⁻¹	2200
Broj hodova pod opterećenjem	min ⁻¹	1 600
Max. debljina rezanog lima*	mm	1,6
Širina traga rezanja	mm	5
Najmanji radijus zakrivljenosti	mm	40
Težina odgovara EPTA-Procedure 01/2003	kg	1,7
Klasa zaštite		□/II

* u odnosu na čelični lim do 400 N/mm²

Podaci vrijede za nazivni napon [U] od 230 V. U slučaju odstupanja napona i u izvedbama specifičnim za dotičnu zemlju, ovi podaci mogu varirati.

Informacije o buci i vibracijama

Izmjerene vrijednosti za buku određene su prema EN 60745.

Prag zvučnog tlaka uređaja vrednovan sa A obično iznosi 79 dB(A). Nesigurnost K=3 dB.

Prag buke kod rada može premašiti 80 dB(A).

Nositi štitičke za sluh!

Ukupne vrijednosti vibracija (vektorski zbroj tri smjera) određene su prema EN 60745: Vrijednost emisija vibracija $a_h = 9 \text{ m/s}^2$, nesigurnost $K < 3 \text{ m/s}^2$.

Prag vibracija naveden u ovim uputama izmjeren je postupkom mjerenja propisanom u EN 60745 i može se primijeniti za međusobnu usporedbu električnih alata. Prikladan je i za privremenu procjenu opterećenja od vibracija.

Navedeni prag vibracija predstavlja glavne primjene električnog alata. Ako se ustvari električni alat koristi za druge primjene sa radnim alatima koji odstupaju od navedenih ili se nedovoljno održavaju, prag vibracija može odstupati. Na taj se način može osjetno povećati opterećenje od vibracija tijekom čitavog vremenskog perioda rada. Za točnu procjenu opterećenja od vibracija trebaju se uzeti u obzir i vremena u kojima je uređaj isključen, ili doduše radi ali stvarno nije u primjeni. Na taj se način može osjetno smanjiti opterećenje od vibracija tijekom čitavog vremenskog perioda rada.

Prije djelovanja vibracija utvrdite dodatne mjere sigurnosti za zaštitu korisnika, kao npr.: održavanje električnog alata i radnih alata, kao i organiziranje radnih operacija.

Izjava o usklađenosti

Izjavljujemo uz punu odgovornost da je ovaj proizvod opisan u „Tehnički podaci“ usklađen sa slijedećim normama ili normativnim dokumentima: EN 60745, prema odredbama smjernica 2004/108/EG, 2006/42/EG.

Tehnička dokumentacija se može dobiti kod:
Friedrich Kilian
Geschäftsführer Entwicklung



TRUMPF Werkzeugmaschinen GmbH + Co. KG
D-71254 Ditzingen
Ditzingen, 29.01.2010

Rad

Puštanje u rad

- ▶ **Pridrżavajte se mreţnog napona! Napon izvora struje mora se podudarati s podacima na tipskoj ploĉici elektriĉnog alata. Elektriĉni alati oznaĉeni s 230 V mogu raditi i na 220 V.**

Ukljuĉivanje/iskljuĉivanje

Za **ukljuĉivanje** elektriĉnog alata pritisnite prekidaĉ za ukljuĉivanje/iskljuĉivanje **1**.

Za **blokiranje** prekidaĉa za ukljuĉivanje/iskljuĉivanje **1** drţite ga pritisnutog i pomaknite ga prema natrag.

Za **iskljuĉivanje** elektriĉnog alata otpustite prekidaĉ za ukljuĉivanje/iskljuĉivanje **1**. Kod aretiranja najprije pritisnite prekidaĉ za ukljuĉivanje/iskljuĉivanje **1**, a nakon toga ga otpustite.

Promjena smjera rezanja

Za promjenu smjera rezanja, drţaĉ matrice **4** moţete okrenuti u tri poloţaja pomaknuta za 90°. Nije moguĉ smjer rezanja prema dolje (do kuĉišta).

Za okretanje drţaĉa matrice **4** otpustite vijak **2** toliko da moţete okretati drţaĉ matrice. Okrenite ga za 90° prema uzduţnoj osi elektriĉnog alata, u desno ili lijevo.

Kod toga pazite da vijak **2** zahvati u provrt na drţaĉu matrice **4**. Ćvrsto stegnite vijak **2**.

Upute za rad

- ▶ **Elektriĉni alat nije prikladan za stacionarni rad.** Ne smije se stezati u škripcu, niti priĉvrstiti na radni stol.
- ▶ **Kod rada nosite zaštitne rukavice i posebno pazite na prikljuĉni kabel.** Na odrezanom limu nastaju oštri srhovi na kojima se moţete ozlijediti ili oštetiti prikljuĉni kabel.
- ▶ **Oprez kod manipuliranja strugotinom od rezanja.** Strugotina ima oštre vrhove na kojima se mo ete ozlijediti.

Elektriĉni alat pribliţavajte izratku samo u ukljuĉenom stanju. Elektriĉni alat dr ite uvijek okomito prema površini lima i ne naginjite ga.

Rezanje se provodi tijekom gibanja ţiga prema dolje. Elektriĉni alat vodite jednoliĉnim gibanjem i sa manjim posmakom u smjeru rezanja. Preveliki posmak znatno skraĉuje vijek trajanja radnog alata i mo e oštetiti elektriĉni alat.

Elektriĉni alat radi mirnije ako se kod rezanja malo podigne. Ako bi se ţig kod rezanja uklještio, tada iskljuĉite elektriĉni alat, podmaţite ţig i rasteretite lim. Kod toga ne koristite nikakvu silu, jer bi se inaĉe ţig i matrica mogli oštetiti.

Maksimalna debljina rezanog lima

Maksimalna debljina d_{max} ovisna je od ĉvrstoće obraĉivanog materijala.

Sa elektriĉnim alatom mo ete rezati limove do slijedećih debljina, ravno i kruţno:

Materijal	max. ĉvrstoća [N/mm ²]	d_{max} [mm]
Āelik	400	1,6
	600	1,0
	800	0,7
Aluminij	200	2,0

Podmazivanje/hlaĉenje ţiga

Kako bi se produljio vijek trajanja ţiga **3**, trebate koristiti mazivo sa dobrom funkcijom hlaĉenja (npr. ulje za rezanje).

Na gornju stranu lima, uzduţ planirane linije rezanja nanosite trag maziva. Kod duljeg rada ili kod rada sa većim trošenjem radnog alata (npr. rezanje aluminija), radni alat trebate u redovitim vremenskim razmacima uroniti u posudu sa mazivim uljem.

Rezanje prema ucrtanoj liniji ili sa šablonom

Ravni rezovi mogu se lakše izvesti ako elektriĉni alat vodite uzduţ ravnala.

Konture se mogu rezati voĉenjem elektriĉnog alata uzduţ šablone.

Za unutarnje izreze treba prethodno naĉiniti otvor promjera 21 mm.

Održavanje i servisiranje

Održavanje i čišćenje

- ▶ **Prije svih radova na električnom alatu izvucite mrežni utikač iz utičnice.**
- ▶ **Električni alat i otvore za hlađenje održavajte čistim kako bi se moglo dobro i sigurno raditi.**

Svaka 3 sata rada očistite i podmažite uljem žig **3** i matricu **5**.

Pravovremeno zamijenite istrošeni žig i matricu, jer samo oštri alati daju dobar učinak rezanja i čuvaju električni alat.

Žig **3** i matrica **5** ne smiju se naknadno oštрити.

Zamjena matrice

Odvijte vijak sa nareckanom glavom **7** iz držača matrice **4**. Uklonite matricu **5**.

Prema potrebi očistite držač matrice **4**.

Ugradite novu, dobro nauljenu matricu **5** u držač matrice. Kod toga pazite na usmjerenost spoštene strane.

Ponovno uvijte vijak sa nareckanom glavom **7** sa stavljenim gumenim prstenom **6**. Čvrsto stegnite vijak dok se ne osjeti otpor gumenog prstena.

Zamjena žiga

Otpustite vijak **2** i izvucite držač matrice **4** do kraja iz kućišta.

Pomaknite žig **3** bočno iz utora na držaču matrice **4** i izvucite ga prema dolje.

Ugradite novi, dobro nauljeni žig **3** u utor na držaču matrice **4** i izravnajte ga po sredini.

Pomaknite držač matrice **4** oprezno preko žiga **3**, natrag u kućište. Okrenite držač matrice u jedan od tri moguća položaja (vidjeti „Promjena smjera rezanja“, str. 77). Čvrsto stegnite vijak **2**.

Pribor

Matrica 5	0141714
Matrica za debljine lima do 1 mm	0931611
Žig 3	0117676
Produžetak	0950316

Jamstvo i servis

Za TRUMPF električne i pneumatske alate vrijedi jamstvo proizvođača od 12 mjeseci, počevši od datuma na računu. Štete koje bi nastale prirodnim trošenjem, preopterećenjem ili nestručnim rukovanjem strojem neće se priznati u jamstvu. Štete koje bi nastale zbog grešaka u materijalu ili izradi otklonit će se bez naknade, zamjenskom isporukom ili popravkom. Reklamacije će se priznati samo ako se uređaj nerastavljen pošalje u TRUMPF zastupništvo.

Adrese TRUMPF savjetnika možete naći na adresi: www.trumpf-powertools.com

Zbrinjavanje

Električni alat, pribor i ambalažu treba dovesti na ekološki prihvatljivu ponovnu primjenu.

Električne alate ne bacajte u kućni otpad!

Samo za zemlje EU:



Prema Europskim smjernicama 2002/96/EG za električne i elektroničke stare uređaje, neuporabivi električni alati moraju se odvojeno sakupljati i dovesti na ekološki prihvatljivo recikliranje.

Zadržavamo pravo na promjene.

Ohutusnõuded

Ohutusnõuded plekilõikurite kasutamisel



Kõik ohutusnõuded ja juhised tuleb läbi lugeda. Ohutusnõuete ja juhiste eiramise tagajärjeks võib olla elektrilöökk, tulekahju ja/või rasked vigastused.

- ▶ **Lisaks tuleb järgida juurdelisatud või käesoleva kasutusjuhendi keskel olevas vihikus toodud üldisi ohutusnõudeid.**
- ▶ **Kinnitage töödeldav toorik.** Kinnitusseadmete või kruustangidega kinnitatud toorik püsib kindlamalt kui käega hoides.
- ▶ **Enne käestpanekut oodake, kuni elektriline tööriist on seiskunud.** Kasutatav tarvik võib kinni kiilduda ja põhjustada kontrolli kaotuse seadme üle.
- ▶ **Ärge kasutage elektrilist tööriista, mille toitejuhe on vigastatud. Ärge puudutage vigastatud toitejuhet; kui toitejuhe saab töötamise ajal vigastada, tõmmake pistik kohe pistikupesast välja.** Vigastatud toitejuhe suurendab elektrilöögi ohtu.

Tööpõhimõtte kirjeldus

Avage kokkuvolditud lehekülg, millel on toodud joonised seadme kohta, ja jätke see kasutusjuhendi lugemise ajaks lahti.

Nõuetekohane kasutamine

Seade on ette nähtud pleki lõikamiseks ning sobib sirglõigete, väljalõigete ning kitsa raadiusega figuurilõigete teostamiseks. Lõikamisel ei esine materjali deformeerumist.

Seadme osad

Seadme osade numeratsiooni aluseks on jooniste leheküljel toodud numbrid.

- 1 Lüli (sisse/välja)
- 2 Matriitsihoidja kruvi
- 3 Tempel
- 4 Matriitsihoidja
- 5 Matriits
- 6 Rihveldatud kruvi kummist rõngas
- 7 Matriits rihveldatud kruvi

Tarnekomplekt ei sisalda kõiki kasutusjuhendis olevatel joonistel kujutatud või kasutusjuhendis nimetatud lisatarvikuid. Lisatarvikute täieliku loetelu leiate meie lisatarvikute kataloogist.

Tehnilised andmed

Plekilõikur		TruTool N 160 E
Nimivõimsus	W	350
Väljundvõimsus	W	160
Tühikäigusagedus n_0	min ⁻¹	2200
Käigusagedus koormusel	min ⁻¹	1600
Max lõikepaksus*	mm	1,6
Lõikejoone laius	mm	5
Väikseim kurviraadius	mm	40
Kaal EPTA-Procedure 01/2003 järgi	kg	1,7
Kaitseaste		□/II

* kuni 400 N/mm² teraspleki puhul

Andmed kehtivad nimipingel [U] 230 V. Teistsuguste pingete ja kasutusriigis spetsiifiliste mudelite puhul võivad toodud andmed varieeruda.

Andmed müra/vibratsiooni kohta

Müra mõõdetud vastavalt standardile EN 60745.

Seadme A-karakteristikuga mõõdetud helirõhu tase on üldjuhul 79 dB(A). Mõõtemääramatus $K=3$ dB.

Müratase võib töötamisel ületada 80 dB(A).

Kasutage kuulmiskaitsevahendeid!

Vibratsiooni koguväärtus (kolme suuna vektorsumma), mõõdetud EN 60745 kohaselt: vibratsioon $a_h = 9$ m/s², mõõtemääramatus $K < 3$ m/s².

Käesolevas juhendis toodud vibratsioon on mõõdetud standardi EN 60745 kohase mõõtemetodi järgi ja seda saab kasutada elektriliste tööriistade omavaheliseks võrdlemiseks. See sobib ka vibratsiooni esialgseks hindamiseks. Toodud vibratsioonitase on tüüpiline elektriliste tööriista kasutamisel ettenähtud töödeks. Kui aga elektrilist tööriista kasutatakse muudeks töödeks, rakendatakse teisi tarvikuid või kui tööriista hooldus pole piisav, võib vibratsioonitase kõikuda. See võib vibratsiooni tööperioodi jooksul tunduvalt suurendada.

Vibratsiooni täpseks hindamiseks tuleb arvesse võtta ka aega, mil seade oli välja lülitatud või küll sisse lülitatud, kuid tegelikult tööle rakendamata. See võib vibratsiooni tööperioodi jooksul tunduvalt vähendada.

Rakendage tööriista kasutaja kaitsmiseks vibratsiooni mõju eest täiendavaid kaitsemeetmeid, näiteks: hooldage tööriista ja tarvikuid piisavalt, hoidke käed soojas, tagage sujuv töökorraldus.

Kinnitame ainuvastutajana, et punktis „Tehnilised andmed“ kirjeldatud toode vastab järgmistele standarditele või normdokumentidele: EN 60745 vastavalt direktiivide 2004/108/EÜ, 2006/42/EÜ.

Tehniline toimeik saadaval aadressil:
Friedrich Kilian
Geschäftsführer Entwicklung



TRUMPF Werkzeugmaschinen GmbH + Co. KG
D-71254 Ditzingen
Ditzingen, 29.01.2010

Kasutus

Seadme kasutuselevõtt

- ▶ **Pöörake tähelepanu võrgupingele! Võrgupinge peab ühtima tööriista andmesildil märgitud pingega. Andmesildil toodud 230 V seadmeid võib kasutada ka 220 V võrgupinge korral.**

Sisse-/väljalülitus

Tööriista **sisselülitamiseks** vajutage lülitile (sisse/välja) **1**.

Selleks et **lukustada** lülitit (sisse/välja) **1**, suruge see alla ja lükake seejärel taha.

Tööriista **väljalülitamiseks** vabastage lülitit (sisse/välja) **1**. Kui lülitit (sisse/välja) **1** on lukustatud, vajutage sellele kõigepealt ja seejärel vabastage see.

Lõikesuuna vahetamine

Lõikesuuna vahetamiseks võib matriitsihoidjat **4** pöörata kolme igakordselt 90° nihutatud asendisse. Lõikamine suunaga taha (korpuse poole) ei ole võimalik.

Matriitsihoidja **4** pööramiseks keerake kruvi **2** lahti nii palju, et matriitsihoidjat on võimalik pöörata. Pöörake seda elektrilise tööriista pikitelje suhtes 90° paremale või vasakule.

Veenduge, et kruvi **2** haakub matriitsihoidja **4** avasse. Keerake kruvi **2** kinni.

Tööjuhised

- ▶ **Elektriline tööriist ei ole ette nähtud statsionaarseks kasutamiseks.** Seda ei tohi kinnitada nt pitskruvi vahele ega tööpingile.
- ▶ **Töötamisel kandke kaitsekindaid ja olge eriti ettevaatlik toitejuhtme suhtes.** Lõigatud pleki servad on väga teravad ja võivad vigastada seadme kasutajat või toitejuhet.
- ▶ **Olge ettevaatlik lõikamisel tekkivate laastudega.** Laastud on teravad ja võivad Teid vigastada.

Enne tööriikuga kokkupuudet peab seade olema sisse lülitatud. Hoidke seadet alati plekipinna suhtes vertikaalselt ja ärge kallutage seda.

Lõige toimub templi allaliikumise ajal. Juhtige seadet ühtlase ettenihkega ja mõõduka survega lõikesuunas. Liiga tugev surve lühendab tarvikute tööiga oluliselt ja võib seadet kahjustada.

Seade töötab vaikselt, kui seda lõikamisel pisut kergitada. Kui tempel peaks lõikamise ajal kinni kiilduma, lülitage seade välja, õlitage templit ja vabastage plekk. Ärge rakendage jõudu, vastasel korral kahjustate templit ja matriitsi.

Suurim lõikepaksus

Suurim lõikepaksus d_{max} sõltub töödeldava materjali tugevusest.

Seadmega võib otse ja deformatsioonivabalt lõigata järgmise paksusega plekki:

Materjal	max tugevus [N/mm ²]	d_{max} [mm]
Teras	400	1,6
	600	1,0
	800	0,7
Alumiinium	200	2,0

Templi õlitamine/jahutamine

Templi **3** tööea pikendamiseks tuleks kasutada hea jahutusfunktsiooniga määr (nt lõikeõli).

Kandke õli piki kavandatud lõikejoont pleki pinnale. Pikemate või suure hõõrdumisega tööde puhul (nt alumiiniumi lõikamisel) tuleks tarvikut regulaarselt kasta õliga täidetud anumasse.

Lõikamine kontuuri või šablooni järgi

Sirgeid lõikeid on kergem teha, kui juhtida seadet piki joonlauda.

Kontuuride lõikamisel juhtige seadet piki šablooni.

Siseväljalõigetega jaoks tuleb ette puurida 21 mm läbimõõduga ava.

Hooldus ja teenindus

Hooldus ja puhastus

- ▶ **Enne mistahes tööde teostamist elektrilise tööriista kallal tõmmake pistik pistikupesast välja.**
- ▶ **Seadme laitmatu ja ohutu töö tagamiseks hoidke seade ja selle ventilatsioonivad puhtad.**

Iga 3 töötunni järel puhastage ja õlitage templit **3** ja matriitsi **5**.

Kulumise korral vahetage tempel ja matriits õigeaegselt välja, sest ainult teravad tarvikud tagavad hea lõikejõudluse ja säästavad seadet.

Templid **3** ja matriitsi **5** ei tohi teritada.

Matriitsi vahetamine

Keerake rihveldatud kruvi **7** matriitsihoidjast **4** välja. Võtke matriits **5** välja.

Vajaduse korral puhastage matriitsihoidjat **4**.

Paigaldage matriitsihoidjasse uus, hästi õlitatud matriits **5**. Seejuures jälgige lameda külje suunda.

Keerake rihveldatud kruvi **7** koos pealepandud kummist rõngaga **6** uuesti sisse. Pingutage kruvi tugevasti kinni, ületage seejuures kummist rõnga takistus.

Templi vahetamine

Keerake lahti kruvi **2** ja tõmmake matriitsihoidja **4** korpusest täielikult välja.

Lükake tempel **3** matriitsihoidja **4** soonest külgsuunas välja ja tõmmake see seejärel allasuunas maha.

Asetage uus, hästi õlitatud tempel **3** matriitsihoidja **4** soonde ja tsentreerige see.

Lükake matriitsihoidja **4** ettevaatlikult üle templi **3** korpusesse tagasi. Keerake matriitsihoidja ühte kolmest võimalikust asendist (vt „Lõikesuuna vahetamine“, lk 80). Pingutage kruvi **2** tugevasti kinni.

Lisatarvikud

Matriits 5	0141714
Matriits kuni 1 mm paksuse pleki jaoks	0931611
Tempel 3	0117676
Pikendus	0950316

Garantii ja müüjijärgne teenindus

TRUMPF elektri- ja suruõhutööriistade suhtes kehtib 12-kuuline garantii alates arve kuupäevast. Loomulikust kulumisest, ülekoormusest ja seadme ebaõigest kasutamisest põhjustatud kahjustused ei kuulu garantii alla. Materjali- või valmistusvigadest põhjustatud kahjustused kõrvaldatakse tasuta, materjali- või valmistusvigadega seade vahetatakse tasuta välja. Nõudeid aktsepteeritakse vaid siis, kui TRUMPF müügiesindusse toimetatakse lahtivõtmata seade.

TRUMPF-müügiesinduste aadressid leiate veebisaidilt:
www.trumpf-powertools.com

Kasutuskõlbmatuks muutunud seadmete käitus

Elektriseadmed, lisatarvikud ja pakendid tuleks keskkonnasäästlikult ringlusse võtta.

Ärge visake kasutusressursi ammendanud elektrilisi tööriistu olmejäätmete hulka!

Üksnes EL liikmesriikidele:



Vastavalt Euroopa Liidu direktiivile 2002/96/EÜ elektri- ja elektroonikaseadmete jäätmete kohta ning direktiivi kohaldamisele liikmesriikides tuleb kasutusressursi ammendanud elektrilised tööriistad eraldi kokku koguda ja keskkonnasäästlikult ringlusse võtta.

Tootja jätab endale õiguse muudatuste tegemiseks.

Drošības noteikumi

Drošības noteikumi izciršanas iekārtām



Uzmanīgi izlasiet visus drošības noteikumus. Šeit sniegto drošības noteikumu un norādījumu neievērošana var izraisīt aizdegšanos un būt par cēloni elektriskajam triecienam vai nopietnam savainojumam.

- ▶ **Bez tam jāievēro vispārējie drošības noteikumi, kas ir pievienoti instrumentam vai iestiprināti šīs lietošanas pamācības vidū.**
- ▶ **Nostipriniet apstrādājamo priekšmetu.** Iestiprinot apstrādājamo priekšmetu skrūvspīlēs vai citā stiprinājuma ierīcē, strādāt ir drošāk, nekā tad, ja tas tiek turēts ar rokām.
- ▶ **Pirms elektroinstrumenta novietošanas nogaidiet, līdz tas pilnīgi apstājas.** Kustībā esošs darbinstruments var iestrēgt, izsaucot kontroles zaudēšanu pār elektroinstrumentu.
- ▶ **Nelietojiet elektroinstrumentu, ja ir bojāts tā elektrokabelis. Ja elektrokabelis tiek bojāts darba laikā, nepieskarieties tam, bet izvelciet kabeļa kontaktdakšu no elektroīkla kontaktligzdas.** Strādājot ar instrumentu, kuram ir bojāts elektrokabelis, pieaug risks saņemt elektrisko triecienu.

Funkciju apraksts

Lūdzam atvērt atlokāmo lappusi ar elektroinstrumenta attēlu un turēt to atvērtu visu laiku, kamēr tiek lasīta lietošanas pamācība.

Pielietojums

Elektroinstrumenti ir paredzēti skārda griešanai bez materiāla deformācijas; ar tā palīdzību var veidot taisnus griezumus, izgriezumus un liektus griezumus ar mazu liekuma rādiusu.

Attēlotās sastāvdaļas

Attēloto sastāvdaļu numerācija atbilst numuriem elektroinstrumenta attēlā, kas sniegts ilustratīvajā lappusē.

- 1 Ieslēdzējs
- 2 Matricas turētāja skrūve
- 3 Cirtnis
- 4 Matricas turētājs
- 5 Matrica
- 6 Rievskrūves gumijas gredzens
- 7 Matricas rievskrūve

Šeit attēlotie vai aprakstītie piederumi neietilpst standarta piegādes komplektā. Pilns pārskats par izstrādājuma piederumiem ir sniegts mūsu piederumu katalogā.

Tehniskie parametri

Izciršanas iekārta		TruTool N 160 E
Nominālā patērējamā jauda	W	350
Mehāniskā jauda	W	160
Darba gājienu biežums brīvgaīti n_0	min. ⁻¹	2200
Darba gājienu biežums pie slodzes	min. ⁻¹	1600
Maks. griežamā materiāla biežums*	mm	1,6
Griešanas līnijas platums	mm	5
Mazākais liekuma rādiuss	mm	40
Svars atbilstoši EPTA-Procedure 01/2003	kg	1,7
Elektroaizsardzības klase		□/II

* tērauda skārdam ar izturības robežu 400 N/mm²

Šādi parametri tiek nodrošināti pie nominālā elektrobarošanas sprieguma [U] 230 V. Iekārtām, kas paredzētas citam spriegumam vai ir modificētas atbilstoši nacionālajiem standartiem, šie parametri var atšķirties.

Informācija par troksni un vibrāciju

Trokšņa parametru vērtības ir noteiktas atbilstoši standartam EN 60745.

Elektroinstrumenta radītā pēc raksturīknes A izsvērtā trokšņa skaņas spiediena tipiskais līmenis ir 79 dB(A). Izkliede K=3 dB.

Trokšņa līmenis darba laikā var pārsniegt 80 dB(A).

Izmantojiet ausu aizsargus!

Kopējā vibrācijas paātrinājuma vērtība (vektoru summa trijos virzienos) ir noteikta atbilstoši standartam EN 60745.

Vibrācijas paātrinājuma vērtība $a_h = 9 \text{ m/s}^2$, izkliede $K < 3 \text{ m/s}^2$.

Šajā pamācībā sniegtais vibrācijas līmenis ir izmērīts atbilstoši standartā EN 60745 noteiktajai procedūrai un var tikt lietots instrumentu salīdzināšanai. To var izmantot arī vibrācijas radītās papildu slodzes iepriekšējai novērtēšanai.

Šeit sniegtais vibrācijas līmenis ir attiecināms uz elektroinstrumenta galvenajiem pielietojuma veidiem. Ja elektroinstrumenti tiek lietoti netipiskiem mērķiem, kopā ar netipiskiem darbinstrumentiem vai nav vajadzīgajā veidā apkalpots, tā vibrācijas līmenis var atšķirties no šeit sniegtās vērtības. Tas var ievērojami palielināt vibrācijas radīto papildu slodzi zināmam darba laika posmam.

Lai precīzi izvērtētu vibrācijas radīto papildu slodzi zināmam darba laika posmam, jāņem vērā arī laiks, kad elektroinstrumenti ir izslēgti vai arī darbojas, taču reāli netiek izmantots paredzētā darba veikšanai. Tas var ievērojami samazināt vibrācijas radīto papildu slodzi zināmam darba laika posmam.

Veiciet papildu pasākumus, lai pasargātu strādājošo personu no vibrācijas kaitīgās iedarbības, piemēram, savlaicīgi veiciet elektroinstrumenta un darbinstrumentu apkalpošanu, novērsiet roku atdzišanu un pareizi plānojat darbu.

Atbilstības deklarācija

Mēs ar pilnu atbildību paziņojam, ka sadaļā „Tehniskie parametri“ aprakstītais izstrādājums atbilst šādiem standartiem vai normatīvajiem dokumentiem: EN 60745, kā arī direktīvām 2004/108/EK un 2006/42/EK.

Tehniskā dokumentācija no:
Friedrich Kilian
Geschäftsführer Entwicklung



TRUMPF Werkzeugmaschinen GmbH + Co. KG
D-71254 Ditzingen
Ditzingen, 29.01.2010

Lietošana

Uzsākot lietošanu

- ▶ **Pievadiet instrumentam pareizu spriegumu! Spriegumam elektrotīklā jāatbilst vērtībai, kas norādīta instrumenta marķējuma plāksnītē. Elektroinstrumenti, kas paredzēti 230 V spriegumam, var darboties arī no 220 V elektrotīkla.**

Ieslēgšana un izslēgšana

Lai **ieslēgtu** elektroinstrumentu, nospiediet ieslēdzēju **1**.

Lai **fiksētu** ieslēdzēju **1**, turiet to nospiestu un pabīdiēt virzienā uz elektroinstrumenta aizmuguri.

Lai **izslēgtu** elektroinstrumentu, atlaidiet ieslēdzēju **1**. Ja ieslēdzējs **1** ir fiksēts ieslēgtā stāvoklī, vispirms to nospiediet un tad atlaidiet.

Griešanas virziena maiņa

Griešanas virzienu var mainīt, pagriežot matricas turētāju **4** vienā no trim iespējamajiem stāvokļiem, kuru leņķis atšķiras ik par 90°. Griešana atpakaļvirzienā (virzienā uz instrumenta korpusa aizmuguri) nav iespējama.

Lai pagrieztu matricas turētāju **4**, atskrūvējiet skrūvi **2** tik daudz, lai varētu pagriezt matricas turētāju. Pagrieziet to par 90° pa labi vai pa kreisi attiecībā pret elektroinstrumenta garenisko asi.

Sekoiet, lai skrūve **2** pareizi ievietotos matricas turētāja **4** urbumā. Tad stingri pieskrūvējiet skrūvi **2**.

Norādījumi darbam

- ▶ **Elektroinstrumenti nav paredzēti darbam stacionārā režīmā.** To nedrīkst iestiprināt, piemēram, skrūvspīlēs vai nostiprināt uz darba galda.
- ▶ **Darba laikā nēsājiet aizsargcimdus un sekojiet, lai netiktu bojāts instrumenta elektrokabelis.** Grieztā skārda malām ir asas atskarpes, kas var radīt savainojumus vai sabojāt elektrokabeli.
- ▶ **Ievērojiet piesardzību, rīkojoties ar skaidām, kas veidojas griešanas laikā.** Šīs skaidas ir ļoti asas un var radīt savainojumus.

Pirms saskares ar griežamo priekšmetu elektroinstrumentam jābūt ieslēgtam. Vienmēr turiet elektroinstrumentu perpendikulāri loksnes virsmai, nenoliecot sānu virzienā.

Apkalpošana un apkope

Apkalpošana un tīrīšana

- ▶ **Pirms elektroinstrumenta apkopes vai apkalpošanas izvelciet tā elektrokabeļa kontaktdakšu no barojošā elektrotīkla kontaktligzdas.**
- ▶ **Lai nodrošinātu ilgstošu un nevainojamu elektroinstrumenta darbību, uzturiet tīru tā korpusu un ventilācijas atveres.**

Ik pēc 3 nostrādātajām stundām notīriet un ieeļļojiet cirtni **3** un matricu **5**.

Asu darbinstrumentu izmantošana ļauj palielināt griešanas ātrumu un pasargāt instrumentu no bojājumiem, tāpēc savlaicīgi nomainiet nodilušo cirtni un matricu.

Nodilušais cirtnis **3** un matrica **5** vairs nav uzasināmi.

Matricas nomaīņa

Izskrūvējiet rievskrūvi **7** no matricas turētāja **4**. Izņemiet matricu **5**.

Ja nepieciešams, iztīriet matricas turētāju **4**.

Ievietojiet matricas turētājā jaunu, labi ieeļļotu matricu **5**. Sekojiet, lai matricas plakanā puse tiktu pareizi izlīdzināta.

Ieskrūvējiet rievskrūvi **7** kopā ar uz tās novietoto gumijas gredzenu **6**. Stingri pieskrūvējiet skrūvi, līdz kļūst sajūtama gumijas gredzena pretestība.

Cirtņa nomaīņa

Atskrūvējiet skrūvi **2** un pilnīgi izvelciet matricas turētāju **4** no korpusa.

Sāniski izbīdīet cirtni **3** no matricas turētāja **4** gropes un izvelciet to, pārvietojot lejup.

Ievietojiet jaunu, labi ieeļļotu cirtni **3** matricas turētāja **4** gropē un ievirziet to turētāja vidū.

Uzmanīgi iebīdīet matricas turētāju **4** pāri cirtnim **3** atpakaļ korpusā. Pagrieziet matricas turētāju vienā no trim iespējamajiem stāvokļiem (skatīt sadaļu „Griešanas virziena maiņa“, lappusē 83). Tad stingri pieskrūvējiet skrūvi **2**.

Piederumi

Matrica 5	0141714
Matrica skārdam ar biezumu līdz 1 mm	0931611
Cirtnis 3	0117676
Pagarinātājs.	0950316

Materiāla griešana notiek brīdī, kad cirtnis kustas lejup. Vienmērīgi virziet elektroinstrumentu pa griešanas trasi, izdarot uz to nelielu spiedienu griešanas virzienā. Pārāk stiprs spiediens ievērojami samazina darbinstrumenta kalpošanas laiku un var sabojāt elektroinstrumentu.

Elektroinstrumenti darbojas klusāk, ja griešanas laikā tas tiek nedaudz celts augšup. Ja cirtnis iestrēgst, izslēdziet elektroinstrumentu, nedaudz ieeļļojiet cirtni un atbrīvojiet iespiesto metāla loksnī. Nelietojiet šim nolūkam pārāk lielu spēku, jo tā var sabojāt cirtni un matricu.

Griežamā materiāla maksimālais biežums

Griežamā materiāla maksimālais biežums d_{max} ir atkarīgs no materiāla stiprības.

Ar elektroinstrumentu var taisni un bez materiāla deformācijas griezt lokšņu materiālu, kura biežums nepārsniedz šādas vērtības.

Materiāls	Izturības robeža [N/mm ²]	d_{max} [mm]
Tērauds	400	1,6
	600	1,0
	800	0,7
Alumīnijs	200	2,0

Cirtņa eļļošana/dzesēšana

Lai palielinātu cirtņa **3** kalpošanas laiku, jālieto eļļošanas līdzeklis, kam piemīt labas dzesējošās īpašības (piemēram, metālgriešanas eļļa).

Pārklājiet lokšņu materiāla virsmu paredzētajā griezuma vietā ar eļļošanas līdzekli. Ja veicams ilgstošs darbs vai griešana notiek ar paaugstinātu berzi (piemēram, griežot alumīniju), darbinstruments periodiski jāiegremdē tvertnē ar eļļošanas līdzekli.

Griešana gar iezīmēto līniju vai ar šablona palīdzību

Veidot taisnu griezumu ir vieglāk, ja elektroinstrumenti tiek virzīti gar lineālu.

Veidojot liektu griezumu, virziet elektroinstrumentu gar piemērotas formas šablonu.

Lai veidotu griezumu pa noslēgtu kontūru, materiāla loksnē vispirms jāizveido urbums ar diametru vismaz 21 mm.

Garantija un apkalpošana

Firmas TRUMPF elektroinstrumentiem un pneimatiskajiem instrumentiem ir noteikts 12 mēnešus ilgs garantijas periods, skaitot no rēķina izrakstīšanas datuma. Garantijas saistības neattiecas uz bojājumiem, kuru cēlonis ir dabiska nolietošanās, pārslodze vai nepareiza apiešanās ar instrumentu. Bojājumi, kuru cēlonis ir nekvalitatīvs materiāls vai kļūmes ražošanas procesā, tiek novērsti, veicot izstrādājuma nomaiņu vai remontu. Pretenzijas tiks atzītas vienīgi tad, ja instruments neizjauktā veidā tiks nogādāts tuvākajā firmas TRUMPF pārstāvniecībā.

Firmas TRUMPF konsultāciju dienesta adresi var uzzināt, atverot datortīkla vietni:
www.trumpf-powertools.com

Atbrīvošanās no nolietotajiem izstrādājumiem

Nolietotie elektroinstrumenti, to piederumi un iesaiņojuma materiāli jānogādā otrreizējai pārstrādei apkārtējai videi nekaitīgā veidā.

Neizmetiet elektroinstrumentu sadzīves atkritumu tvertnē!

Tikai ES valstīm



Saskaņā ar Eiropas Savienības direktīvu 2002/96/EK par nolietotajām elektriskajām un elektroniskajām ierīcēm un šīs direktīvas atspoguļojumiem nacionālajā likumdošanā, lietošanai

nederīgie elektroinstrumenti jāsavāc atsevišķi un jānogādā otrreizējai pārstrādei apkārtējai videi nekaitīgā veidā.

Tiesības uz izmaiņām tiek saglabātas.

Saugos nuorodos

Saugos nuorodos dirbantiems su vibracinėmis žirkklėmis



Perskaitykite visas šias saugos nuorodas ir reikalavimus. Jei nepaisysite žemiau pateiktų saugos nuorodų ir reikalavimų, gali trenkti elektros smūgis, kilti gaisras ir galite sunkiai susižaloti arba sužaloti kitus asmenis.

- ▶ **Taip pat reikia laikytis ir bendrųjų saugos nuorodų, pateiktų prieš šios naudojimo instrukcijos pridėtoje arba jos viduryje įdėtoje instrukcijoje.**
- ▶ **Įtvirtinkite ruošinį.** Veržimo įranga arba spaustuvais įtvirtintas ruošinys yra užfiksuojamas žymiai patikimiau nei laikant ruošinį ranka.
- ▶ **Prieš padėdami elektrinį įrankį būtinai jį išjunkite ir palaukite, kol jo besisukančios dalys visiškai sustos.** Darbo įrankis gali užstrigti, tuomet kyla pavojus nesuvaldyti prietaiso.
- ▶ **Niekuomet nedirbkite su elektriniu įrankiu, jeigu maitinimo laidas yra pažeistas. Jeigu darbo metu bus pažeistas ar nutrūks maitinimo laidas, jo nelieskite, bet tuojau pat ištraukite kištuką iš elektros tinklo lizdo.** Pažeisti laidai padidina elektros smūgio riziką.

Funkcijų aprašymas

Atverskite lapą su elektrinio įrankio schema ir, skaitydami instrukciją, palikite šį lapą atverstą.

Elektrinio įrankio paskirtis

Prietaisas skirtas skardai kirpti nedeformuojant ruošinio; jis tinka tiesiems pjūviams, išpjovoms ir mažo spindulio kreivėms.

Pavaizduoti prietaiso elementai

Numeriais pažymėtus elektrinio įrankio elementus rasite šios instrukcijos puslapiuose pateiktuose paveikslėliuose.

- 1 Įjungimo-išjungimo jungiklis
- 2 Matricos laikiklio varžtas
- 3 Štampas
- 4 Matricos laikiklis

- 5 Matrica
- 6 Varžto briaunuota galvute guminis žiedelis
- 7 Varžtas briaunuota galvute matricai

Pavaizduoti ar aprašyti priedai į tiekiamą standartinį komplektą neįeina. Visą papildomą įrangą rasite mūsų papildomos įrangos programoje.

Techniniai duomenys

Vibracinės žirkklės		TruTool N 160 E
Nominali naudojamoji galia	W	350
Atiduodamoji galia	W	160
Tuščiosios eigos judesių skaičius n_0	min ⁻¹	2200
Judesių sk. esant apkrovai	min ⁻¹	1600
Maks. kerpamos skardos storis*	mm	1,6
Kirpimo takelio plotis	mm	5
Mažiausias kreivės spindulys	mm	40
Svoris pagal „EPTA-Procedure 01/2003“	kg	1,7
Apsaugos klasė		□/II

* plieninė skarda iki 400 N/mm²

Duomenys galioja tik tada, kai nominalioji įtampa [U] 230 V. Jei įtampa kitokia arba jei naudojamas specialus, tam tikrai šaliai gaminamas modelis, šie duomenys gali skirtis.

Informacija apie triukšmą ir vibraciją

Triukšmo matavimų vertės nustatytos pagal EN 60745.

Pagal A skalę išmatuotas prietaiso garso slėgio lygis tipiniu atveju siekia 79 dB(A). Paklaida K=3 dB.

Triukšmo lygis dirbant su prietaisu gali viršyti 80 dB(A).

Dirbkite su klausos apsaugos priemonėmis!

Vibracijos bendroji vertė (trijų krypčių atstojamasis vektorius) nustatyta pagal EN 60745: Vibracijos emisijos vertė $a_n = 9 \text{ m/s}^2$, paklaida $K < 3 \text{ m/s}^2$.

Šioje instrukcijoje pateiktas vibracijos lygis buvo išmatuotas pagal EN 60745 normoje standartizuotą matavimo metodą, ir lyginant elektrinius įrankius jį galima naudoti. Jis skirtas vibracijos poveikiui laikinai įvertinti.

Nurodytas vibracijos lygis atspindi pagrindinius elektrinio įrankio naudojimo atvejus. Tačiau jeigu elektrinis įrankis naudojamas kitokiai paskirčiai, su kitokiais darbo įrankiais arba jeigu jis nepakankamai techniškai prižiūrimas, vibracijos lygis gali kisti. Tokiu atveju vibracijos poveikis per visą darbo laikotarpį gali žymiai padidėti.

Norint tiksliai įvertinti vibracijos poveikį per tam tikrą darbo laiką, reikia atsižvelgti ir į laiką, per kurį

elektrinis įrankis buvo išjungtas arba, nors ir veikė, bet nebuvo naudojamas. Tai įvertinus, vibracijos poveikis per visą darbo laiką žymiai sumažės. Dirbančiam nuo vibracijos poveikio apsaugoti paskirkite papildomas apsaugos priemones, pvz.: elektrinių ir darbo įrankių techninę priežiūrą, rankų šildymą, darbo eigos organizavimą.

Atitikties deklaracija

Atsakingai pareiškiame, kad skyriuje „Techniniai duomenys“ aprašytas gaminys atitinka žemiau pateiktus standartus ir norminius dokumentus: EN 60745 pagal Direktyvų 2004/108/EB, 2006/42/EB reikalavimus.

Techninė byla laikoma:
Friedrich Kilian
Geschäftsführer Entwicklung



TRUMPF Werkzeugmaschinen GmbH + Co. KG
D-71254 Ditzingen
Ditzingen, 29.01.2010

Naudojimas

Paruošimas naudoti

- ▶ **Atkreipkite dėmesį į tinklo įtampą! Elektros tinklo įtampa turi atitikti elektrinio įrankio firminėje lentelėje nurodytą įtampą. 230 V pažymėtus elektrinius įrankius galima jungti ir į 220 V įtamos elektros tinklą.**

Įjungimas ir išjungimas

Norėdami **įjungti** elektrinį įrankį, nuspauskite įjungimo-išjungimo jungiklį **1**.

Norėdami **užfiksuoti** įjungimo-išjungimo jungiklį **1**, laikykite jį paspaustą ir stumkite atgal.

Norėdami **išjungti** elektrinį įrankį, atleiskite įjungimo-išjungimo jungiklį **1**. Jei įjungimo-išjungimo jungiklis **1** yra užfiksuotas, pirmiau jį paspauskite, o po to atleiskite.

Kirpimo krypties keitimas

Norėdami pakeisti kirpimo kryptį, matricos laikiklį **4** galite nustatyti į tris kas 90° kampu pasuktas skirtingas padėtis. Pjauti atgal (link korpuso) negalima.

Norėdami pasukti matricos laikiklį **4**, atsukite varžtą **2** tiek, kad matricos laikiklį galėtumėte pasukti. Pasukite jį 90° kampu elektrinio įrankio išilginės ašies atžvilgiu į kairę arba į dešinę.

Stebėkite, kad varžtas **2** įsistatytų į matricos laikiklyje **4** esančią kiauromę. Tada tvirtai priveržkite varžtą **2**.

Darbo patarimai

- ▶ **Šis elektrinis įrankis nėra skirtas stacionariam naudojimui.** Jo negalima, pvz., įvertinti spaustuvuose arba įtvirtinti darbstatalyje.
- ▶ **Dirbkite su apsauginėmis pirštinėmis ir atidžiai stebėkite, kur yra maitinimo laidas.** Perkirptų skardų briaunos yra aštrios, todėl saugokitės, kad į jas nesusižeistumėte ir nepažeistumėte maitinimo laido.
- ▶ **Atsargiai elkitės su pjovimo drožlėmis.** Drožlių viršūnės yra aštrios ir gali sužaloti.

Elektrinį įrankį pirmiausiai įjunkite ir tada artinkite prie ruošinio. Elektrinį įrankį visada laikykite statmenai skardos paviršiui ir jo nevarykite.

Skarda kerpama, kai štampas juda žemyn. Elektrinį įrankį tolygia ir nedidele pastūma stumkite kirpimo kryptimi. Per didelė pastūma labai sutrumpina kirpimo įrankių eksploataavimo laiką ir gali pakenkti elektriniam įrankiui.

Elektrinis įrankis veikia ramiau, jei kerpant jis truputį pakeliamas. Jei kerpant štampas įstrigtų, elektrinį įrankį išjunkite, štampą patepkite ir atlaisvinkite skardą. Nenaudokite jėgos, nes galite pažeisti štampą ir matricą.

Maksimalus kerpamos skardos storis

Maksimalus kerpamos skardos storis d_{max} priklauso nuo kerpamos medžiagos stiprio.

Su elektriniu įrankiu tiesiai ir nedeformuojant galima kirpti tokio storio skardas:

Medžiaga	Maks. stipris [N/mm ²]	d_{max} [mm]
Plienas	400	1,6
	600	1,0
	800	0,7
Aliuminis	200	2,0

Štampo tepimas ir aušinimas

Kad štampo **3** eksploataavimo trukmė būtų ilgesnė, reikia naudoti tinkamą aušinimo ir tepimo priemonę (pvz., kirpimo alyvą).

Skardą iš viršaus ties numatyta kirpimo linija patepkite kirpimo alyva. Kerpant ilgiau arba atliekant darbus, kurių metu įrankis labiau dyla (pvz., kerpant aliuminį), kirpimo įrankį reguliariais intervalais reikia pamerkti į indą su alyva.

Kirpimas pagal piešinį arba šablona

Kirpti tiesiai bus lengviau, jei elektrinį įrankį vesite pagal linuotę.

Kontūrą galima išpjauti stumiant įrankį pagal šablona.

Norint iškirpti vidinį kontūrą, pirmiausiai reikia išgręžti 21 mm skersmens skylę.

Priežiūra ir servisas

Priežiūra ir valymas

- ▶ **Prieš atliekant bet kokius elektrinio įrankio reguliavimo ar priežiūros darbus reikia ištraukti kištuką iš elektros tinklo lizdo.**
- ▶ **Reguliariai valykite elektrinį įrankį ir ventiliacines angas jo korpuse, tuomet galėsite dirbti kokybiškai ir saugiai.**

Kas 3 darbo valandas išvalykite ir patepkite alyva štampą **3** ir matricą **5**.

Laiku pakeiskite susidėvėjusį štampą ir matricą, nes tik aštrūs įrankiai užtikrina gerą kirpimo našumą ir tausoja elektrinį įrankį.

Štampą **3** ir matricą **5** galėsti draudžiama.

Matricos keitimas

Varžtą briaunuota galvute **7** išsukite iš matricos laikiklio **4**. Išimkite matricą **5**.

Jei reikia, išvalykite matricos laikiklį **4**.

Į matricos laikiklį įstatykite naują, gerai alyva pateptą matricą **5**. Atkreipkite dėmesį, kad tinkamai būtų nukreipta plokščioji pusė.

Vėl įsukite varžtą briaunuota galvute **7** su uždėtu guminiu žiedeliu **6**. Tvirtai sukite varžtą verždami guminį žiedelį.

Štampo keitimas

Atlaisvinkite varžtą **2** ir matricos laikiklį **4** visiškai ištraukite iš korpuso.

Stumkite štampą **3** šonu iš griovelio, esančio matricos laikiklyje **4**, ir traukdami žemyn išimkite.

Naują, gerai alyva pateptą štampą **3** įstatykite į matricos laikiklyje esantį griovelį **4** ir nustatykite į vidurį.

Matricos laikiklį **4** per štampą **3** atsargiai įstumkite į korpusą. Matricos laikiklį pasukite į vieną iš trijų galimų padėčių (žr. „Kirpimo krypties keitimas“, 87 psl.). Vėl tvirtai užveržkite varžtą **2**.

Papildoma įranga

Matrica 5	0141714
Matrica iki 1 mm storio skardai.	0931611
Štampas 3	0117676
Ilginamoji dalis.	0950316

Įstatyminė garantija ir techninė priežiūra

TRUMPF elektriniams ir pneumatiniams įrankiams suteikiama 12 mėnesių garantija nuo sąskaitoje nurodytos datos. Pažeidimams, kurie atsirado dėl natūralaus susidėvėjimo, prietaiso perkrovos ar netinkamai naudojant prietaisą, garantija netaikoma. Jei prietaisas sugenda dėl medžiagos ar gamybos defektų, nemokamai pristatomas kitas prietaisas arba atliekamas remontas. Pretenzijos priimamos tik tada, jei prietaisas neišardytas pristatomas į TRUMPF atstovybę.

TRUMPF konsultantų adresus rasite: www.trumpf-powertools.com

Šalinimas

Elektrinis įrankis, papildoma įranga ir pakuotė yra pagaminti iš medžiagų, tinkančių antriniam perdirbimui, ir vėliau privalo būti atitinkamai perdirbti.

Nemeskite elektrinių įrankių į buitinių atliekų kontenerius!

Tik ES šalims:



Pagal Europos direktyvą 2002/96/EB dėl elektros ir elektroninės įrangos atliekų ir šios direktyvos perkėlimo į nacionalinę teisę aktus, naudoti nebetinkami elektriniai įrankiai turi būti surenkami atskirai ir perdirbami aplinkai nekenksmingu būdu.

Galimi pakeitimai.

安全上のご注意

ニブラの安全について



安全上の注意と指示をすべてよくお読みください。安全上の注意と指示事項を厳守しないと、感電、火災、重傷等の事故発生の恐れがあります。

- ▶ さらに同梱の、または本取扱説明書には含まれている冊子に記載された一般的な安全上の注意を守ってください。
- ▶ 加工するものをしっかりと固定してください。加工するものを固定するために、クランプや万力などを利用してください。手で保持するより安全で、両手でバッテリー工具を使用できます。
- ▶ 回転させたまま、台や床などに放置しないでください。事故の原因になります。
- ▶ 電動コードが破損した電動工具を使用しないでください。破損した電動コードに触れないでください。作業中に電動コードが破損した場合には、電源プラグを引き抜いてください。電源コードが破損していると感電の危険性を高めます。

機能説明

電動工具のイラストが表示された折り返しページを開いたままにし、本取扱説明書をお読みください。

用途

この電動ツールは、材料変形のない金属板の切断に使用します。直線による切断、中抜き、細かい曲線の切断に適しています。

構成図の内容

以下の番号はイラストページの電動工具構成図に一致しています。

- 1 オン/オフスイッチ
- 2 ダイ固定ネジ
- 3 パンチ
- 4 ダイホルダー

5 ダイ

6 刻み付きネジのゴムリング

7 ダイ用刻み付きネジ

イラストまたは本文中に記載されたアクセサリは標準付属品に含まれません。ご使用可能なアクセサリは全てアクセサリーブログラムに記載されています。

仕様

ニブラ		TruTool N 160 E
消費電力 (入力)	W	350
出力	W	160
空運転時のストローク数 n_0	rpm	2200
ストローク数	rpm	1600
切断可能な板厚*	mm	1.6
パンチ幅	mm	5
曲線の最小半径	mm	40
重量 (EPTA-Procedure 01/2003 準拠)	kg	1.7
絶縁等級		□/II

* 400 N/mm² までのステンレス板の場合

記載内容は定格電圧 [U] 230/240 V をもとにしています。これと異なる電圧下で使用した場合、および各国仕様によってはこれらの記載内容と異なることがあります。

騒音/振動について

騒音測定値は EN 60745 に準拠して測定されています。

電動ツールの A 特性音圧レベルの代表値は 79 dB (A) です。不確かさ $K=3$ dB。

実際の使用環境では 80 dB (A) を超える場合があります。

耳を保護するために、プロテクターを着用してください。

EN 60745 準拠振動総合値 (3 方向へのベクトル和) :
振動値 $a_{h1} = 9 \text{ m/s}^2$ 、不確かさ $K < 3 \text{ m/s}^2$ 。

本説明書上に記載された振動レベルは EN 60745 の規格に準拠した測定方法で測定されているため、この情報は他の電動ツールとの比較時にご使用いただけます。

また、振動負荷の事前調査にもご使用いただけます。記載中の振動レベルは電動ツールを主な用途にご使用になった場合の代表値を示しています。用途やご使用になる先端工具、保守状況によっては、記載中の振動レベルと異なることがあります。このような場合、作業中の振動負荷が大幅に高くなる場合があります。

振動負荷を正確に推測する場合には、ツールのスイッチを切っている時間やスイッチは入っていても実際に使用していない時間も考慮に入れる必要があります。こ

れにより、作業中の振動負荷は大幅に低下することがあります。

電動ツールや先端工具の保守、手の保温、作業フローの計画などの追加的措置を定めることで、作業員を振動作用から保護してください。

準拠宣言

本社独自責任のもと、『技術仕様』に記述された製品が以下の規格、または規定文書に準拠することを明言します。2004/108/EG、2006/42/EGの規定に準拠した EN 60745。

技術資料発行者：
Friedrich Kilian
Geschäftsführer Entwicklung



TRUMPF Werkzeugmaschinen GmbH + Co. KG
D-71254 Ditzingen
Ditzingen, 29.01.2010

各部の操作

使用方法説明

- ▶ **電源電圧にご注意ください！** 本体銘板に表示されている電圧の電源を使用してください。230 V の表示がある電動工具を 220 V の供給電圧に接続することも可能です。

スイッチ on/off

電動ツールのスイッチを入れるには、オン/オフスイッチ 1 を押してください。

オン/オフスイッチ 1 をロックするには、これを押したままにして後ろへずらしてください。

電動ツールのスイッチを切るには、オン/オフスイッチ 1 を放してください。オン/オフスイッチ 1 がロックされている場合には、これをまず押してから放してください。

切断方向の変更

切断方向を変更する際には、ダイホルダー 4 を 3 つのポジションに 90° ずつ回転することができます。(ハウジングに向かって) 後方への切断は行えません。

ダイホルダー 4 を回転させる際には、ダイが回転できるようにするまでネジ 2 をゆるめます。電動ツールの縦軸方向に向かって左または右に 90° 回してください。

この際、ネジ 2 がダイホルダー 4 の穴にはまっていることを確認してください。ネジ 2 をしっかりと締めてください。

操作上の留意点

- ▶ この電動ツールは固定使用には適していません。バイスや作業台には固定しないでください。
- ▶ 作業時には保護手袋を着用し、電源コードによく注意してください。切断後の金属板には鋭角のバリが生じます。ここで怪我をしたり電源コードを破損したりしないように注意してください。
- ▶ 切断屑の取扱いにご注意ください。鋭角の先端を持つ切断屑で怪我をする恐れがあります。

必ず電動ツールのスイッチを入れてから工作物にあててください。常に電動ツールを金属板表面の垂直に保持し、傾けないようにしてください。

切断はパンチの動作によっておこなわれます。電動ツールに均等に力をあてながら、切断方向へ軽く押してください。送りが速すぎると、電動ツールの寿命をちぢめ、破損の原因ともなります。

切断時に電動ツールをやや持ち上げると、電動ツールの作業がスムーズにおこなえます。切断時にパンチが引っかかった場合、電動ツールのスイッチを切り、パンチに潤滑剤を塗布して金属板の負荷を取り除いてください。パンチやダイが破損する恐れがありますので、大きな力をかけないでください。

切断可能な板厚

切断可能な板厚は d_{max} ですが、これは加工材の強度に依存します。

この電動ツールでは、以下の厚さの金属板を变形させることなく直線切断できます。

材料	最大強度 [N/mm ²]	d_{max} [mm]
鋼	400	1.6
	600	1.0
	800	0.7
アルミニウム	200	2.0

パンチの潤滑と冷却

パンチ 3 の寿命を延長させるため、優れた冷却特性を有する潤滑剤（切削油など）を使用してください。

切断線に沿って金属板の上部に潤滑剤を塗布してください。長時間の作業または強度の磨耗をともなう作業（アルミニウムの切断など）をおこなう場合、潤滑剤の入った容器に先端工具を定期的に浸けてください。

書きまたは型板による切断

電動ツールを定期的に沿って移動させることにより、簡単に直線切断をおこなうことができます。

輪郭線の切断をおこなう際には、電動ツールを型板に沿って移動させることも可能です。

中抜きをおこなう際には、直径 21 mm の穴が必要となります。

保守とサービス

保守と清掃

- ▶ 本製品にアクセサリを取り付けるときは、コンセントから電源プラグを抜いてからおこなってください。
- ▶ 効率のよい安定した作業がおこなえるよう、電動工具および通風口はきれいな状態を保ってください。

使用時間 3 時間毎にパンチ 3 およびダイ 5 を掃除し、オイル塗布してください。

パンチおよびダイが消耗した場合には、適時に交換してください。工具が鋭角でなければ、優れた切断性能は維持されず、電動ツールに負担がかかります。

パンチ 3 およびダイ 5 の再研磨はおこなわないでください。

ダイの交換

刻み付きネジ 7 をダイホルダー 4 からゆるめてください。ダイ 5 を取り外してください。

必要に応じてダイホルダー 4 を掃除してください。

しっかりとオイルを塗布した新品のダイ 5 をダイホルダーにはめてください。この際、ダイの平らになった面に注意しながら装着してください。

刻み付きネジ 7 にゴムリング 6 を取り付け、再び締めてください。ゴムリングの抵抗を確認しながらネジをしっかりと締めてください。

パンチの交換

ネジ 2 をゆるめ、ダイホルダー 4 をハウジングから完全に引き出してください。

パンチ 3 をダイホルダー 4 の溝から側面に向ってずらし、下へ引き出してください。

しっかりとオイルを塗布した新品のパンチ 3 をダイホルダー 4 の溝にはめ込み、中央に位置調整してください。

ダイホルダー 4 をパンチ 3 上に慎重にずらし、ハウジング内へ戻してください。3 つのうちのいずれかのポジションにダイホルダーを回してください（『切断方向の変更』、90 ページ参照）。ネジ 2 をしっかりと締めてください。

アクセサリー

ダイ 5	0141714
厚さ 1 mm までの金属板用	0931611
パンチ 3	0117676
延長材	0950316

保証とサービス

TRUMPF 電動ツールおよびエアツールには、請求書発行日以降 12ヶ月間の保証期間が適用されます。通常の使用による摩耗や消耗、過負荷または不適切な取扱いによって機械に破損が生じた場合には保証対象外となります。材料ミスおよび生産ミスが原因で何らかの破損が生じた場合、無料で代償品の出荷および修理をおこないません。クレームをお申し立ての際には、ツールを分解せずに、TRUMPF 代理店までご送付ください。

TRUMPF 代理店の連絡先は

www.trumpf-powertools.com でご確認ください。

処分

電動工具、アクセサリおよび梱包資材は、環境にやさしい資源リサイクルのために分別しましょう。

電動ツールを家庭用ゴミとして捨てないでください。

EU 諸国のみ：



EU 指令 2002/96/EC（廃電気電子機器指令）および各国法規に従い、不要となった電動ツールは環境にやさしい資源リサイクルのために分別しましょう。

表記の内容を予告なく変更することがあります。

TRUMPF Grüşch AG
Elektrowerkzeuge
7214 Grüşch • Switzerland

TRUMPF Werkzeugmaschinen GmbH + Co. KG
Elektrowerkzeuge
Johann-Maus-Straße 2
71254 Ditzingen • Germany

TRUMPF



www.trumpf-powertools.com



3 609 929 B93